



# serie FK

**MANUALE D'USO E MANUTENZIONE  
USE AND MAINTENANCE MANUAL  
MANUEL POUR L'EMPLOI ET L'ENTRETIEN  
BEDIENUNGS - UND WARTUNGANLEITUNG  
MANUAL PARA EL USO Y MANTENIMIENTO**



## INFORMAZIONI GENERALI

La manutenzione all'alternatore, verifica e sostituzione di parti deve essere effettuata esclusivamente da personale qualificato.

### VERIFICHE PRELIMINARI

Prima dell'utilizzo si raccomanda di esaminare l'alternatore per verificare che non abbia subito danni durante il trasporto.

### IMMAGAZZINAGGIO

In caso di inutilizzo prolungato, l'alternatore deve essere immagazzinato in luogo asciutto e coperto.

Prima della messa in servizio, dopo lunghi periodi di inattività, controllare la bontà d'isolamento di tutti gli avvolgimenti; valori accettabili devono essere maggiori di 2MΩ.

In caso contrario si deve procedere all'essiccazione del solo alternatore in forno (60+70°C).

### INSTALLAZIONE

Prima della messa in funzione, verificare l'esecuzione dei collegamenti, e l'assenza d'impedimenti alla rotazione del rotore.

Fare attenzione che le aperture per l'aspirazione e espulsione dell'aria non siano ostruite o danneggiate, evitare inoltre che l'alternatore aspiri l'aria calda espulsa dall'alternatore stesso e/o dal motore.

### COLLEGAMENTO ELETTRICO

Rispettare le norme di sicurezza vigenti del Paese d'utilizzo.

Verificare che i dati di targa siano conformi alle caratteristiche dell'impianto a cui la macchina verrà collegata.

Provvedere al collegamento a terra del gruppo.

### SOLLEVAMENTO

L'anello o golpho, di sollevamento presente sul generatore è stato realizzato per il sollevamento del solo alternatore.

### MANUTENZIONE

Verificare che non ci siano anomalie, come vibrazioni - rumori - uscite d'aria ostruite.

### SMALTIMENTO

L'alternatore è costituito in massima parte da acciaio, rame, alluminio. Al termine dell'utilizzo della macchina rivolgersi ad una agenzia di smaltimento di materiali ferrosi, ed evitare di disperdere parti di alternatore nell'ambiente.



### ATTENZIONE!

Non toccare l'alternatore durante il funzionamento e subito dopo l'arresto del gruppo, in quanto vi potrebbero essere superfici a temperatura elevata

Le macchine elettriche rotanti sono macchine che presentano parti pericolose in quanto poste sotto tensione o dotate di movimento durante il funzionamento, pertanto:

- un uso improprio

- la rimozione delle protezioni e lo scollegamento dei dispositivi di protezione

- la carenza di ispezioni e manutenzione possono causare gravi danni a persone o cose.

## GENERAL INFORMATION

Maintenance of the alternator, checking and replacement of parts must be carried out exclusively by skilled personnel.

### PRELIMINARY CHECKS

Before use, it is recommended to examine the alternator to ensure that it has not been damaged during transport.

### STORAGE

If the alternator is to remain out of use for a long time, it must be stored in a dry, covered place.

Before starting up, after long periods of inactivity, check that the insulation of all the windings is in good condition; acceptable values must be higher than 2MΩ.

Otherwise the alternator alone must be dried in the oven (60+70°C).

### INSTALLATION

Before starting up, check that the connections are correctly made and ensure there are no impediments to the rotation of the rotor.

Take care that the openings for air intake and expulsion are not blocked or damaged, and ensure that the alternator does not take in the hot air expelled by the alternator itself and/or by the motor.

### ELECTRIC CONNECTION

The electric connection must be performed in accordance with the local regulations in force. Make sure that the rating plate data correspond to the specifications of the power mains to which the machine will be connected. Provide the unit with adequate grounding.

### LIFTING

The lifting ring, or eyebolt, on the generator has been made for lifting only the alternator.

### MAINTENANCE

Check periodically if there are any anomalies such as vibrations - noise - obstructions of inlets and outlets.

### DISMANTLING

Most of the alternator's parts are made of steel, copper and aluminium. When dismantling the machine contact an authorised scrap iron dealer and ensure that no parts of the alternator are dumped in the environment.



### WARNING!

Never touch the alternator during operation or immediately after the stopping of the unit because some surface parts might still be very hot.

Electric rotating machines have dangerous parts: when operating they have live and rotating components. Therefore:

- improper use

- the removal of protective covers and the disconnection of protection devices

- inadequate inspection and maintenance can cause personal injury or property damage.

## INFORMATIONS GENERALES

La maintenance de l'alternateur, le contrôle et le remplacement de pièces doivent être effectués exclusivement par du personnel spécialisé.

### CONTRÔLES PRÉLIMINAIRES

Avant l'utilisation, nous recommandons d'examiner l'alternateur pour vérifier qu'il n'a pas subi de dommages durant le transport.

### STOCKAGE

En cas de non-utilisation prolongée, l'alternateur doit être stocké dans un endroit sec et couvert.

Avant la mise en service, après de longues périodes d'inactivité, contrôler l'efficacité de l'isolement de tous les enroulements; les valeurs acceptables doivent être supérieures à 2MΩ.

En cas contraire, il faut procéder au séchage uniquement de l'alternateur au four (60+70°C).

### INSTALLATION

Avant la mise en marche, vérifier toutes les connexions et que rien n'empêche la rotation du rotor.

Veiller à ce que les ouvertures pour l'aspiration et l'expulsion de l'air ne soient pas bouchées ou endommagées, éviter en outre que l'alternateur aspire l'air chaud expulsé par l'alternateur proprement dit et/ou par le moteur.

### CONNEXION ELECTRIQUE

Respecter les normes de sécurité en vigueur dans le Pays d'installation. Vérifier la conformité des données de plaque aux caractéristiques de l'installation à laquelle la machine sera branchée. Effectuer la liaison du groupe avec la borne de terre.

### LEVAGE

L'anneau ou œillet de levage présent sur le générateur a été réalisé exclusivement pour le levage de l'alternateur.

### ENTRETIEN

Vérifier périodiquement le bon fonctionnement du groupe afin de relever d'éventuelles anomalies comme, vibrations - bruits suspects - obstruction des sorties d'air.

### MISE AU REBUT

L'alternateur est constitué pour la majeure partie d'acier, cuivre, aluminium. Quand la machine n'est plus utilisée ou utilisable, s'adresser à une agence pour le recyclage des matériaux ferreux et éviter d'abandonner des parties de l'alternateur dans la nature.



### ATTENTION!

Ne pas toucher l'alternateur lors de son fonctionnement et tout de suite après l'arrêt du groupe à cause d'un risque de température élevée des surfaces.

Les machines électriques rotatives présentent des parties dangereuses car elles sont sous tension ou dotées de mouvement. C'est pourquoi:

-Une utilisation non conforme,

-La violation des protections et le débranchement de ces dernières,

-Un manquement dans les contrôles et l'entretien,

peuvent causer de graves dommages aux personnes et aux matériels.

## ALLGEMEINE INFORMATIONEN

Die Wartung des Drehstromgenerators sowie die Überprüfung und der Austausch von Teilen dürfen ausschließlich von Fachpersonal vorgenommen werden.

### VORBEREITENDE ÜBERPRÜFUNGEN

Vor Benutzung wird dringend empfohlen, den Drehstromgenerator auf eventuelle während des Transports erlittene Beschädigungen zu untersuchen.

### LAGERUNG

Im Fall einer längeren Nichtbenutzung muß der Drehstromgenerator an einem trockenen und überdachten Ort gelagert werden.

Vor der Inbetriebnahme nach langen Nichtbenutzungszeiten den einwandfreien Zustand der Isolierung aller Wicklungen kontrollieren; akzeptable Werte müssen höher als  $2M\Omega$  sein.

Andernfalls muß eine Trocknung des alleinigen Drehstromgenerators im Ofen ( $60+70^{\circ}C$ ) vorgenommen werden.

### INSTALLIERUNG

Vor der Inbetriebnahme die Ausführung der Anschlüsse und das Nichtvorhandensein von Behinderungen der Rotation des Rotors überprüfen.

Darauf achten, daß die Öffnungen zum Ansaugen und zum Ausstoß der Luft nicht verstopft oder beschädigt sind; außerdem vermeiden, daß der Drehstromgenerator die von ihm selbst und/oder vom Motor ausgestoßene warme Luft ansaugt.

### ANSCHLUSS

Für den Anschluß die landesgültigen Unfallschutzvorschriften einhalten.

Sich überzeugen, daß die Daten des Schildes den Eigenschaften der Anlage entsprechen, an die die Maschine angeschlossen wird.

Für den Erdungsanschluß des Aggregats vorsehen.

### HEBEN

Der am Generator vorhandene Hebering bzw. die Transportöse wurde zum ausschließlichen Heben des Drehstromgenerators realisiert.

### WARTUNG

Es ist wichtig, daß keine Schwingungen, Geräusche, verstopfte Luftauslässe vorhanden sind.

### ENTSORGUNG

Der Wechselstromgenerator besteht größtenteils aus Stahl, Kupfer und Aluminium. Am Ende der Maschinenverwendung sollte man sich an eine Entsorgungsstelle für Eisenwaren wenden, um die Umwelt nicht mit Teilen des Wechselstromgenerators zu belasten.



### ACHTUNG

Den Generator während des Betriebs und gleich nach dem Anhalten des Aggregats nicht anfassen, da die Flächen heiß sein könnten.

Elektrische Rotationmaschinen weisen gefährliche Teile auf, die entweder unter Spannung stehen oder während des Maschinenbetriebs drehen.

Daher können:

- unsachgemäßer Gebrauch;
- Entfernen der Schutzverkleidungen und Überbrücken oder Abklemmen der Schutzvorrichtungen
- mangelhafte Inspektion oder Wartung zu schweren Personen- oder Sachschäden führen.

## INFORMACIONES GENERALES

Tanto el mantenimiento del alternador como su comprobación además de la sustitución de las piezas, serán realizados única y exclusivamente por personal cualificado.

### COMPROBACIONES PRELIMINARES

Se recomienda examinar el alternador antes de usarlo para comprobar que no se haya estropeado durante el transporte.

### ALMACENAJE

En caso de inactividad prolongada del alternador, se almacenará en un lugar seco y cubierto.

Después de largos periodos de inactividad y antes de la puesta en servicio, controlar que el aislamiento de todos los bobinados esté en buenas condiciones; valores aceptables serán los superiores a  $2M\Omega$ .

De no ser así, se dispondrá el secado sólo del alternador en el horno ( $60+70^{\circ}C$ ).

### INSTALACIÓN

Antes de poner el alternador en marcha comprobar la ejecución de las conexiones y que no haya impedimentos para la rotación del rotor.

Tener cuidado de que no estén obstruidas ni estropeadas las aperturas de aspiración y de expulsión del aire. Impedir también que el alternador aspire el aire caliente expulsado por el mismo alternador y/o por el motor.

### CONEXIÓN ELÉCTRICA

Respetar las normas de seguridad vigentes en el País de utilización.

Verificar que los datos de placa corresponden a las características de la red en el lugar de instalación de la máquina.

Efectuar la puesta a tierra del grupo.

### IZADO

La función del anillo o cáncamo de izado puesto en el generador es exclusivamente para izar el alternador.

### MANTENIMIENTO

Comprobar que no hay anomalías como vibraciones, ruidos y salidas de aire obstruidas.

### DEMOLICION

El alternador está fabricado en casi todas sus partes en acero, cobre y aluminio. Al final de la vida del aparato, dirigirse a una empresa encargada de la eliminación de materiales ferrosos, evitando la liberación de algunas partes del alternador al medio ambiente.



### ATENCIÓN

Nunca tocar el alternador durante el funcionamiento o inmediatamente después de la parada del grupo, dado que hay superficies de temperatura elevada

Las máquinas eléctricas giratorias son máquinas que tienen piezas peligrosas ya que están bajo tensión o se mueven durante el funcionamiento. Por lo tanto:

- el uso inadecuado
- la remoción de las protecciones y la desconexión de los dispositivos de seguridad
- la falta de chequeo y mantenimiento, pueden causar daños graves a personas o cosas.

## ISTRUZIONI PER IL MONTAGGIO (FORMA IM B35)

**ATTENZIONE:** prima del montaggio verificare che le sedi coniche di accoppiamento (sia dell'alternatore che del motore) siano compatibili, regolari e ben pulite.

- 1) Togliere le griglie di protezione. (6)
  - 2) Fissare la flangia (1) al motore (dopo averla tolta dall'alternatore).
  - 3) Applicare il tirante (2) per il fissaggio assiale del rotore avvitandolo sulla sporgenza dell'albero motore.
  - 4) Fissare l'alternatore completo (statore e rotore assieme) allo scudo usando i 4 dadi autobloccanti (3)
  - 5) Verificare che le sedi coniche del rotore e del motore siano in contatto colpendo assialmente il rotore con un mazzuolo di plastica.
  - 6) Bloccare assialmente il rotore avvitando l'apposito dado autobloccante (4) sul tirante (2).
- Attenzione: prima di applicare il dado osservare che parte della porzione filettata del tirante entri nel rotore permettendo così un sicuro bloccaggio.
- 7) Supportare il gruppo con supporti antivibranti (5) curando il corretto livellamento di motore e alternatore.
  - 8) Fissare le griglie (6). Montare il tappo (7).

## ASSEMBLY INSTRUCTIONS (IM B35 COUPLING)

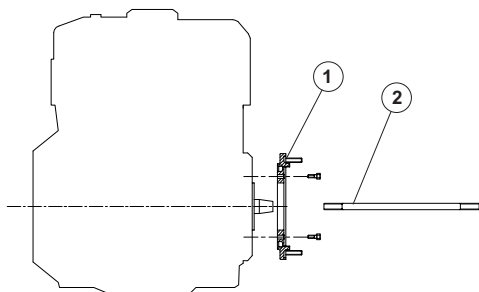
**WARNING:** before assembly make sure that the cone coupling seats (both on alternator and motor) are compatible, regular and perfectly clean.

- 1) Remove the guards (6).
- 2) Fit the flange (1) to the motor (after having separated it from the alternator).
- 3) Mount the stay rod (2) which fixes the rotor axially by screwing it into the stub on the motor shaft.
- 4) Fit the complete alternator (stator and rotor) to the shield using the 4 self-locking nuts (3)
- 5) Check that the cone seats of rotor and motor are engaged by tapping the head of the rotor with a plastic mallet.
- 6) Lock the rotor by tightening the self-locking nut (4) on the stay rod (2).  
Warning: before fitting the nut make sure that part of the thread on the stay rod enters the rotor so that it is firmly locked.
- 7) Mount the unit on antivibration supports (5) making sure that motor and alternator are level.
- 8) Replace the guards (6). Fit the cap (7).

## INSTRUCTIONS DE MONTAGE (FORME IM B35)

**ATTENTION:** avant le montage, vérifiez que les sièges coniques d'accouplement (aussi bien ceux de l'alternateur que ceux du moteur) sont compatibles, réguliers et bien propres.

- 1) Enlever les grilles de protection (6).
- 2) Fixer le flasque (1) au moteur (après l'avoir enlevé de l'alternateur).
- 3) Appliquer le tirant (2) pour la fixation axiale du rotor en le vissant sur l'extrémité de l'arbre moteur.
- 4) Fixer l'alternateur complet (stator et rotor ensemble) à la protection à l'aide des 4 écrous indesserrables (3)
- 5) Vérifier que les sièges coniques du rotor et du moteur sont en contact en frappant axialement le rotor avec un maillet en plastique.
- 6) Bloquer axialement le rotor en vissant l'écrou indesserrable (4) sur le tirant (2).  
Attention: avant d'appliquer l'écrou, observer qu'une partie de la portion filetée du tirant entre dans le rotor en permettant ainsi un blocage sûr.
- 7) Placer le groupe sur des supports antivibrants (5) en veillant à mettre de niveau le moteur et l'alternateur.
- 8) Fixer les grilles (6). Monter le bouchon(7).

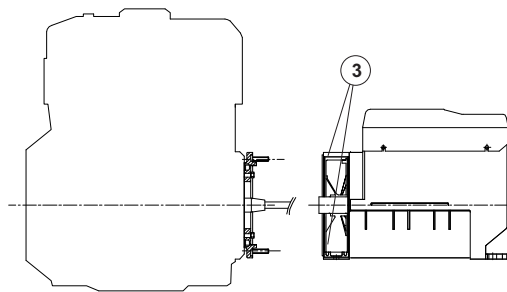


REGOLAZIONE DELLA VELOCITA'

La frequenza e la tensione dipendono direttamente dalla velocità di rotazione, la quale deve quindi rimanere il più possibile costante al variare del carico.

Considerando che il sistema di regolazione della velocità dei motori di trascinamento presenta in generale una leggera caduta di giri tra vuoto e carico, si raccomanda di regolare la velocità a vuoto circa il 3-4% superiore alla velocità nominale.

Con questa regolazione la tensione erogata dall'alternatore a vuoto risulta circa pari al valore nominale.



SPEED ADJUSTMENT

Frequency and voltage depend directly on the speed of revolution, which must therefore remain as constant as possible when the load varies.

The speed adjustment system of the drive motors usually gives a slight drop in revolutions between no load and load, so when the no load speed is being adjusted, it is best to set it at approx. 3-4% above the rated speed.

With this regulation the voltage provided by the alternator when idling is approximately equal to the rated value.

RÉGLAGE DE LA VITESSE

La fréquence et la tension dépendent directement de la vitesse de rotation qui doit rester le plus possible constante quand la charge varie.

Vu que le système de réglage de la vitesse des moteurs d'entraînement présente en général une légère baisse du nombre de tours à vide ou en charge, il est conseillé de régler la vitesse à vide à une valeur supérieure de 3 à 4 % par rapport à la vitesse nominale.

Avec ce réglage, la tension produite par l'alternateur à vide est égale à la valeur nominale.

## MONTAGEANWEISUNGEN (FORM IM B35)

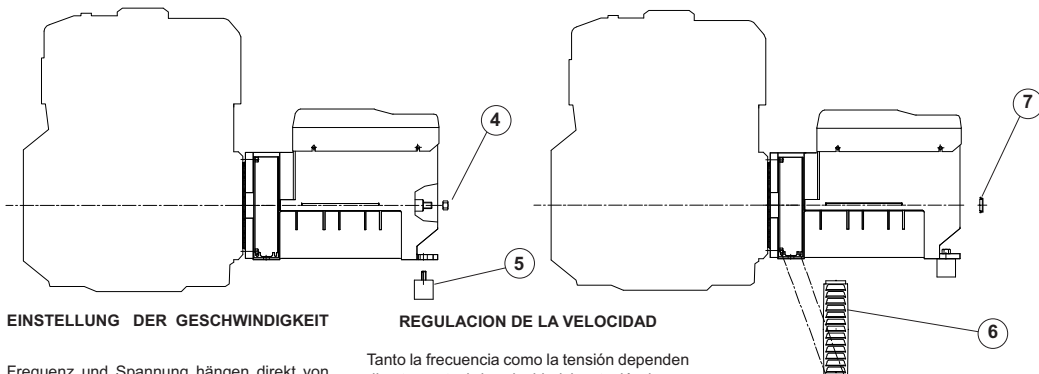
**ACHTUNG:** vor der Montage ist zu prüfen, dass die konischen Kopplungssitze (sowohl des Wechselstromgenerators als auch des Motors) miteinander verträglich, korrekt und gut gereinigt sind.

- 1) Die Schutzgitter entfernen (6).
- 2) Den Flansch (1) am Motor befestigen (nachdem der Flansch am Wechselstromgenerator entfernt worden ist).
- 3) Die Zugstange (2) für die Längsbefestigung des Rotors anbringen und am Vorsprung der Motorwelle anschrauben.
- 4) Den kompletten Wechselstromgenerator (Stator und Rotor) mit den 4 selbstsperrenden Muttern (3) am Lagerschild anbringen.
- 5) Prüfen, dass die konischen Sitze des Rotors und des Motors in Kontakt sind, indem mit einem Plastikhammer axial auf den Rotor geschlagen wird.
- 6) Den Rotor axial blockieren, dazu die jeweilige selbstsperrende Mutter (4) an der Zugstange (2) anschrauben.  
Achtung: bevor die Mutter angebracht wird, beobachten, ob ein Teil des Gewindeabschnitts der Zugstange in den Rotor hineingeht und dadurch ein sicheres Blockieren gestattet.
- 7) Das Aggregat auf Schwingungsdämpfer lagern (5) und für die korrekte Nivellierung von Motor und Wechselstromgenerator sorgen.
- 8) Die Gitter (6) befestigen. Den Stopfen (7) montieren.

## INSTRUCCIONES PARA EL MONTAJE (FORMA IM B35)

**ATENCIÓN:** antes de efectuar el montaje hay que comprobar que los asientos cónicos de acoplamiento (tanto del alternador como del motor) sean compatibles, regulares y estén bien limpios.

- 1) Desmontar las rejillas de protección (6).
- 2) Fijar la brida (1) en el motor (tras haberla desmontado del alternador).
- 3) Colocar el tirante (2) de fijación axial del rotor, enroscándolo en la protuberancia del eje motor.
- 4) Fijar el alternador completo (estator y rotor juntos) en el escudo, con las 4 tuercas autoblocantes (3)
- 5) Verificar que los asientos cónicos del rotor y del motor estén en contacto, y para ello se golpea axialmente el rotor con un martillo de plástico.
- 6) Bloquear axialmente el rotor enroscando la tuerca autoblocante (4) correspondiente en el tirante (2).  
Atención: antes de poner la tuerca, comprobar que entre en el rotor parte de la rosca del tirante, para un bloqueo seguro.
- 7) Sostener el grupo con soportes antivibraciones (5), teniendo cuidado de que el motor y el alternador estén bien nivelados.
- 8) Fijar las rejillas (6). Montar la tapa (7).



### EINSTELLUNG DER GESCHWINDIGKEIT

Frequenz und Spannung hängen direkt von der Drehgeschwindigkeit ab, die daher bei Lastveränderung so konstant wie möglich bleiben muss.

Unter Berücksichtigung, dass das Regulierungssystem der Geschwindigkeit der Mitnehmermotoren im allgemeinen einen leichten Drehzahlabfall zwischen Leerlauf und Last aufweist, wird empfohlen, die Leerlaufgeschwindigkeit auf ca. 3+4% höher als die Nenngeschwindigkeit einzustellen.

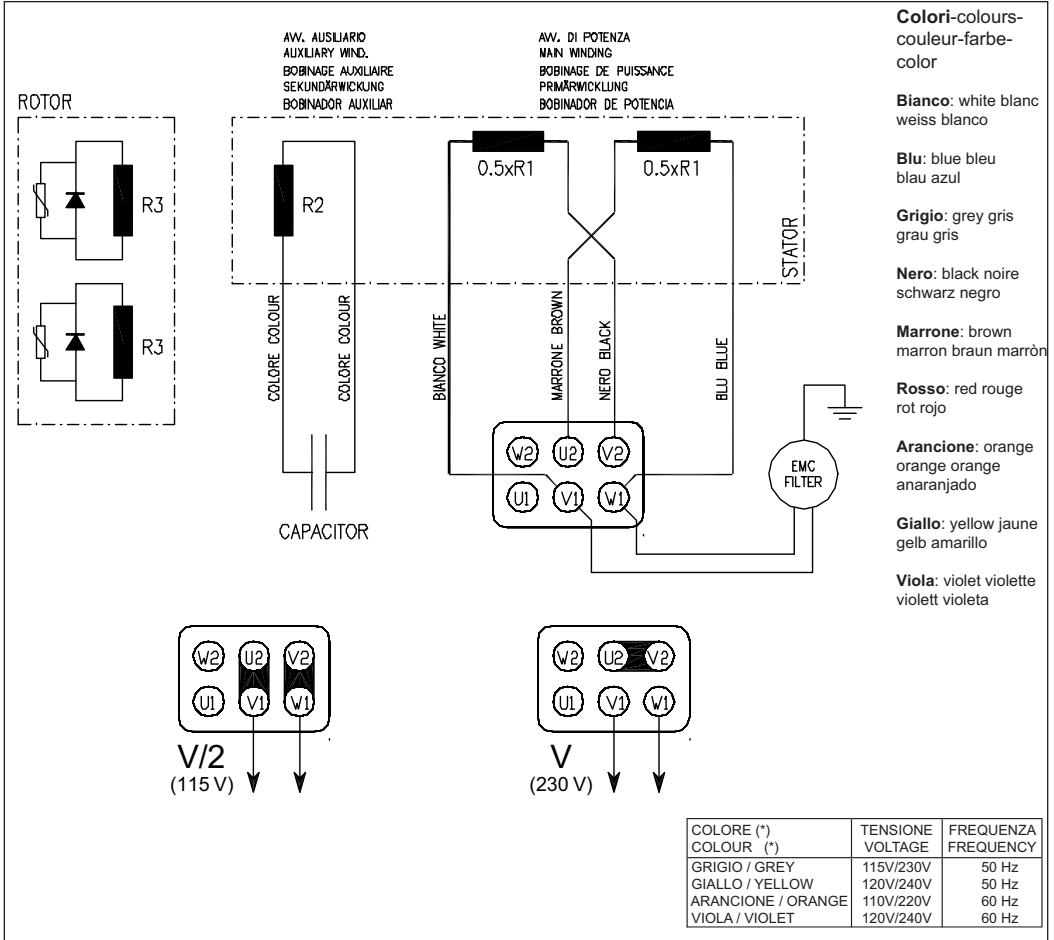
Bei dieser Einstellung erweist sich die vom Wechselstromgenerator im Leerlauf gelieferte Spannung als ca. dem Nennwert entsprechend.

### REGULACION DE LA VELOCIDAD

Tanto la frecuencia como la tensión dependen directamente de la velocidad de rotación, lo que supone que ésta permanecerá lo más posible constante al variar la carga.

Dado que el sistema de regulación de la velocidad de los motores de arrastre presenta una ligera disminución de revoluciones entre vacío y cargado, se recomienda regular la velocidad en vacío alrededor del 3+4% superior a la velocidad nominal.

Con esta regulación la tensión suministrada por el alternador en vacío resulta casi igual al valor nominal.



Resistenze degli avvolgimenti a 20°C

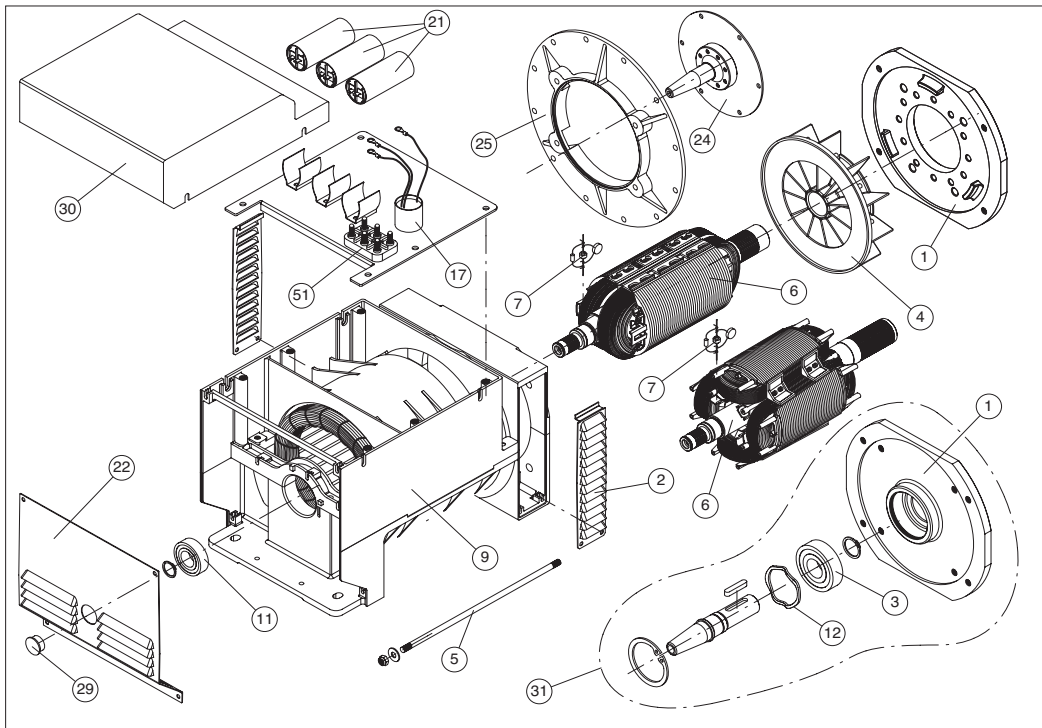
Winding resistances at 20°C

Résistances bobines à 20°C

Widerstand der Wicklung bei 20°C

Resistencias de los bobinados a 20°

Tipo Type Type Typ Typo	50 Hz- 230V					60 Hz - 240V				
	Potenza Power Puissance Leistung Potencia kVA	Statore Stator Stator Stator Estator (R1) Ω	Ausiliario Auxiliary Excitation Erregung Excitación (R2) Ω	Rotore Rotor Rotor Rotor Rotor (R3) Ω	Condensat. Capacitor Condensat. Kondensator. Condensat. (450V) µF *	Potenza Power Puissance Leistung Potencia kVA	Statore Stator Stator Stator Estator (R1) Ω	Ausiliario Auxiliary Excitation Erregung Excitación (R2) Ω	Rotore Rotor Rotor Rotor Rotor (R3) Ω	Condensat. Capacitor Condensat. Kondensator. Condensat. (450V) µF *
	<b>2 poli - 3000 r.p.m.</b>					<b>2 poli - 3600 r.p.m.</b>				
FK2MAS	10	0.32	0.85	2.5	35+40	12.5	0.22	0.66	2.5	35+40
FK2MBS	12	0.24	0.66	2.7	30+2x35	15	0.16	0.54	2.7	30+2x35
	<b>4 poli - 1500 r.p.m.</b>					<b>4 poli - 1800 r.p.m.</b>				
FK4MBS	5.5	0.67	2.0	2.8	2x25	6.8	0.56	1.7	2.8	2x25
FK4MCS	6.5	0.48	1.5	3.1	2x30	8.1	0.4	1.1	3.1	2x30
FK4MDS	8	0.37	1.1	3.4	2x35	10	0.3	0.85	3.4	2x35



Parti di ricambio - Spare parts - Pieces detachees - Ersatzteilliste - Partes de recambio

N.RIF.	CODICE	DESCRIZIONE	DESCRIPTION	DESCRIPTION	BESCHREIBUNG	DESCRIPCION
1(*)	4061011..	Flangia anteriore	Front flange	Flasque avant	Vorderflansch	Brida anterior
2	165002009	Griglia anteriore IP23	Front guard IP23	Grille avant IP23	Vordergitter IP23	Rejilla anterior IP23
3	1750016306	Cuscinetto tipo 6306 2RS1 C3	Bearing type 6306 2RS1 C3	Roulement type 6306 2RS1 C3	Lager Typ 6306 2RS1 C3	Cojinete tipo 6306 2RS1 C3
4(*)	216002001	Ventola foro diam.37	Fan for 37 diam. hole	Ventilateur trou diam.37	Lüfterrad Lochdurchmesser 37	Ventilador orificio diám.37
	216002002	Ventola foro diam.42	Fan for 42 diam. hole	Ventilateur trou diam.42	Lüfterrad Lochdurchmesser 42	Ventilador orificio diám.42
5(*)	17600...	Tirante	Stay rod	Tirant	Zugstange	Tirante
6 (*)	526130...	Rotore 2 poli (1)	2 pole rotor (1)	Rotor 2 pôles (1)	2-poliger Rotor (1)	Rotor 2 polos (1)
	526420...	Rotore 4 poli (1)	4 pole rotor (1)	Rotor 4 pôles (1)	4-poliger Rotor (1)	Rotor 4 polos (1)
7	79165	Diode + Varistore	Diode + Varistor	Diode + Varistor	Diode + Varistor	Diode+Variador
9(*)	666500...	Statore 2 poli	2 pole stator	Stator 2 pôles	2-poliger Stator	Estator 2 polos
	666520...	Statore 4 poli	4 pole stator	Stator 4 pôles	4-poliger Stator	Estator 4 polos
11	1750016206	Cuscinetto tipo 6206 2RS1 C3	Bearing type 6206 2RS1 C3	Roulement type 6206 2RS1 C3	Lager Typ 6206 2RS1 C3	Cojinete tipo 6206 2RS1 C3
12	177003072	Anello compensazione Ø 72	Spring washer Ø 72	Bague de compensation Ø 72	Kompensationsring Ø 72	Anillo de compensación Ø 72
17	30010204	Filtro EMC	EMC filter	Filtre EMC	EMC-filter	Filtro EMC
21(*)	3001000..	Condensatore -mF 450V	Capacitor -mF 450V	Condensateur -mF 450V	Kondensator -mF 450V	Condensador -mF 450V
22(*)	165002010	Griglia posteriore IP23 FK	Rear guard IP23 FK	Grille arrière IP23 série FK	Hintergitter IP23 Serie FK	Rejilla posterior IP23 serie FK
	70212...	Quadretto FK	FK panel	Schaltbrett FK	Tableau FK	Cuadro FK
24(*)	1790210..	Giunto a dischi	Disk joint	Joint a disque	Scheibenkupplung	Acoplamiento de discos
25(*)	4061011..	Flangia campana SAE	Flange SAE	Flasque SAE	Flansch SAE	Brida SAE
29	266064018	Tappo per griglia	Tap for rear guard	Bouchon	Stopfen	Tapón
30	165014018	Coperchio FK	FK top cover	Couvercle superieur FK	Gitterhaltdeckel FK	Tapa FK
31	3000118	Kit: da J609b c.35 a B34	Kit: from J609b c.35 to B34	Kit: de J609b c.35 à B34	Kit: von J609b c.35 bis B34	Kit: da J609b c.35 a B34
51	30600106	Basetta 6 perni M6	Base 6 M6 pins	Bornier 6 fiches M6	Klemmbrett 6 M6 Zapfen	Soporte 6 pernos M6

(1) Comprende il particolare 4+7+11 (1) 4+7+11 item is included

(1) Comprend la pièce 4+7+11

(1) Teil 4+7+11 inbegriffen

(1) Incluye el particular 4+7+11

(\*) Includere nella lista di pezzi di ricambio la descrizione dell'oggetto, il codice, il numero di matricola e le caratteristiche della macchina (rilevabili in targhetta).

(\*) When ordering spare parts, please indicate the alternator code-number and machine serial number and characteristics (they are available on the nameplate)

(\*) Nous vous prions d'indiquer, dans vos commandes de pièces de rechange, la description de la pièce, le numéro de code et de série et les caractéristiques de la machine.

(\*) In den Ersatzteilanfrage sind die Gegenstandsbeschreibung, die Materialnummer, die Kennnummer und die Eigenschaften der Maschine (vom Schild zu entnehmen) anzugeben.

(\*) Solicitar las piezas de recambio siempre indicando la descripción del objeto, el código, el número de matrícula y las características de la máquina (descritas en la placa de identificación).







**Restituzione macchine in riparazione**  
**Returning machines repaired**  
**Retour marchandises pour réparation**  
**Rückgabe der maschinen zur reparatur**  
**Devolución máquinas en reparación**



Lo scopo della presente scheda è assicurare al Cliente un valido ed efficiente servizio di assistenza. Questa scheda dovrà essere consegnata all'utilizzatore finale da parte del venditore locale.

#### PROCEDURA

Nel caso di guasti o anomalie di funzionamento delle macchine Sincro, il Cliente è invitato ad interpellare il nostro "Servizio Assistenza" telefonando al 0445-450500. Se, dopo tale contatto, risultasse necessaria la restituzione del prodotto, il nostro "Servizio Assistenza" fornirà al Cliente un numero di "Rientro Materiale Autorizzato" (RMA), che dovrà essere riportato sui documenti di accompagnamento del materiale che nella presente Scheda di Riparazione.

Prodotti resi senza aver seguito la descritta procedura e privi della scheda di riparazione, verranno respinti al mittente dal magazzino accettazione.

Per l'eventuale concessione della garanzia è indispensabile che la Sincro sia contattata esclusivamente dal proprio Cliente. Richieste di riparazione provenienti direttamente dall'utilizzatore finale saranno in ogni caso considerate NON in garanzia.

Prima di procedere a riparazioni verrà comunicato un preventivo e si attenderà l'autorizzazione da parte del Cliente

#### SCHEDA DI RIPARAZIONE

La scheda di riparazione deve essere compilata per ogni prodotto ed inclusa nell'imballo di restituzione. L'accuratezza nella compilazione renderà il nostro intervento rapido e risolutivo.

#### SPEDIZIONE

La merce resa viaggia esclusivamente a spese e a rischio del Cliente indipendentemente dalla concessione dell'intervento in garanzia. Curare che le macchine siano in ordine, pulite e che l'olio di eventuali moltiplicatori di giri sia stato vuotato.

Si raccomanda di restituire il materiale entro un imballo adeguato curando di proteggere il prodotto dagli urti.

The scope of this card is to ensure the client with a valid and efficient assistance service. This card must be given to the purchaser by the local dealer.

#### PROCEDURE

Whenever any Sincro machine malfunctions, the client is invited to contact our "Assistance Service" by calling +39 0445 450500. If the decision is made to return the product, we will provide you with an "Authorized Material Return" (RMA) number that must be included both in the delivery documents that accompany the material and this Repair Card. Products that have been returned without following the procedure above and without a Repair Card will be returned to sender.

In order to obtain coverage under the warranty, Sincro must be contacted exclusively by its authorized dealer. Requests for repairs received directly from final user clients will be considered outside the terms of warranty coverage. Prior to performing repair, an estimate will be provided and authorization must be received from the authorized dealer before proceeding with the repair.

#### REPAIR CARD

A repair card must be compiled for every product and enclosed in the packaged product sent for repair. Providing accurate and complete information in the Repair Card will help us repair the product faster and better.

#### SHIPMENT

All products to be repaired are shipped at the risk and expense of the client regardless of whether warranty coverage will be claimed or not. The client must make sure that the machines sent for repair are in good order, clean, and that the oil in the overgear system has been drained. We recommend returning the products in adequate packaging that ensures protection against impact.

Le but de la présente fiche est d'assurer au client un service après-vente rapide et efficace. Cette fiche devra être communiquée à l'utilisateur final de la part du revendeur agréé.

#### PROCEDURE

En cas de pannes ou d'anomalies de fonctionnement des machines Sincro, le client est invité à contacter notre "Service Assistance" en téléphonant au +39 0445 450500. Si à la suite de ce contact, la restitution du produit s'avère nécessaire, notre "Service Assistance" communiquera au client un numéro pour le "Retour Matériel Autorisé" (RMA) qui devra être reporté sur le document d'accompagnement du matériel comme sur la présente Fiche technique de réparation.

Les produits rendus sans avoir suivi la procédure écrite et privés de la Fiche technique de réparation seront retournés à l'envoyeur. Pour une éventuelle concession de garantie il est indispensable que la Sincro soit contacté directement par le revendeur agréé. Les demandes de réparation effectuées par l'utilisateur final seront considérées comme étant hors garantie. Toute demande de réparation fera l'objet d'un devis.

#### FICHE TECHNIQUE DE REPARATION

La fiche technique de réparation doit être remplie pour chacun des produits et jointe à la marchandise restituée. La clarté des données fournies permettra une intervention rapide et décisive.

#### EXPEDITION

Les frais d'expédition sont à la charge du client et cela, indépendamment du fait que la marchandise soit encore sous garantie. Faire en sorte que les machines soient au complet, nettoyées et que l'huile des éventuels multiplicateurs de tours ait été évacuée. Il est conseillé d'expédier la machine dans un emballage adapté et antichoc.

Zweck dieser Karte ist, dem Kunden einen guten und wirksamen Kundendienst zu gewährleisten. Diese Karte soll dem Endbenutzer vom lokalen Verkäufer übergeben werden.

#### VERFAHREN

Bei Schäden oder Betriebsstörungen der Sincro-Maschinen, ist der Kunde gebeten, unseren "Kundendienst" unter der Nummer +39 0445 450500 anzurufen.

Falls nach dieser Kontaktaufnahme eine Rückgabe des Produkts erforderlich sein sollte, gibt unser "Kundendienst" dem Kunden eine "Nummer für die Rückgabe von autorisiertem Material" (RMA), die sowohl in die Begleitunterlagen des Materials als auch in diese Reparaturkarte einzutragen ist. Produkte, die ohne o.g. Vorgang und ohne Reparaturkarte zurückgegeben werden, werden nicht akzeptiert und von der Annahmestelle an den Absender zurückgegeben. Für eine eventuelle Garantiegewährung ist es erforderlich, daß die Fa. Sincro ausschließlich vom Kunden selbst kontaktiert wird. Vom Endbenutzer gemachte Reparaturanfragen werden in jedem Fall als NICHT unter Garantie stehende Fälle bearbeitet.

Vor der Reparaturausführung wird ein Kostenvoranschlag mitgeteilt und eine Genehmigung seitens des Kunden abgewartet.

#### REPARATURKARTE

Die Reparaturkarten müssen für jedes Produkt ausgefüllt werden und in der Rückgabeverpackung eingeschlossen sein. Die sorgfältige Ausfüllung ermöglicht einen unsertseitigen raschen und problemlösenden Eingriff.

#### VERSAND

Unabhängig von der Gewährung des Garantieeingriffs, reist die zurückgegebene Ware ausschließlich auf Kosten und Risiken des Kunden. Sich überzeugen, daß die Maschinen in Ordnung und sauber sind und daß das Öl eventueller Drehzahlübersetzer ausgeleert wurde.

Es wird empfohlen, das Material in einer entsprechend geeigneten Verpackung zurückzugeben, um das Produkt vor Stößen zu schützen.

Esta ficha se remite al Cliente con la finalidad de garantizarle un servicio de postventa válido y eficiente. El revendedor local tiene que suministrarla al usuario final.

#### PROCEDIMIENTO

En caso de averías o anomalías de funcionamiento de las máquinas Sincro, aconsejamos al Cliente que se ponga en contacto con el Servicio Postventa llamando al número +39 0445 450500. Si a continuación de la llamada fuera necesario devolver el producto, el Servicio de Postventa suministrará al Cliente un número de "Regreso Material Autorizado" (RMA), que deberá encontrarse tanto en los documentos de expedición del material, como en la presente Ficha de Reparación.

Productos devueltos sin haber efectuado el procedimiento descrito anteriormente y los que no tengan la ficha de reparación, se rechazarán al Cliente del Almacén de aceptación.

Por lo que respecta a la posible concesión de la garantía, es preciso que Sincro se contacte únicamente por el Cliente; la petición de reparaciones directamente por parte del usuario final han de considerarse NON en garantía. Antes de proceder a la reparación se comunicará un presupuesto al Cliente y se esperará la autorización del mismo.

#### FICHA DE REPARACIÓN

La ficha de reparación debe completarse para cada producto e incluirse en el embalaje de devolución. La esmerada completación de la ficha permitirá una reparación rápida y eficiente.

#### ENVÍO

Los gastos de transporte corren por cuenta y riesgo del Cliente, independientemente de la concesión de la intervención en garantía.

Cerciorarse de que las máquinas están limpias y en buen estado, y que el aceite de los posibles multiplicadores de vueltas ha sido vaciado. Aconsejamos devolver el material en un embalaje que permita protegerlo durante el transporte.

**Scheda di riparazione:****Repair card:****Fiche technique de réparation:****Reparaturkarte:****Ficha de reparación:**

RMA: \_\_\_\_\_ DATA: \_\_\_\_\_

Tecnico contattato: \_\_\_\_\_

Technician contacted: \_\_\_\_\_

Technicien contacté: \_\_\_\_\_

Kontaktierter Techniker: \_\_\_\_\_

Técnico contactado: \_\_\_\_\_

Descrizione del prodotto: Description of product: Description du produit: Produktbezeichnung: Descripción del producto:	Modello: Model: Modèle: Modell: Modelo:	Matricola: Serial number: N° de série: Kennummer: Matrícula:
---	---	--

Ditta: Company: Entreprise: Firma: Empresa:	Tel/Fax: _____
	Persona da contattare: Contact person: Contact: Ansprechpartner: Persona a contactar:

*Barrare la casella corrispondente:**Put an "X" in the corresponding box:**Barrer la case correspondante:**Das entsprechende Kästchen ankreuzen:**Rellenar la casilla correspondiente:*

Motivo della restituzione: Reason for return: Motif(s) de la restitution: Begründung d. Rückgabe: Motivo de la devolución:	Riparazione: Repair: Réparation: Reparatur: Reparación:	<input type="checkbox"/>	Manutenzione: Maintenance: Entretien: Wartung: Mantenimiento:	<input type="checkbox"/>
--	---	--------------------------	---	--------------------------

IDENTIFICAZIONE CLIENTE - CLIENT IDENTIFICATION - DONNEES D'IDENTIFICATION CLIENT -  
KUNDENBEZEICHNUNG - IDENTIFICACIÓN DEL CLIENTE

Assenza di tensione: No voltage: Absence de tension: Spannungsmangel: Falta de tensión:	<input type="checkbox"/>	Problemi sul quadro elettrico: Electrical control panel problems: Problème au niveau des circuits électriques: Probleme am Schaltbrett: Problemas en el cuadro eléctrico:	<input type="checkbox"/>
Tensione bassa: Low voltage: Tension insuffisante: Niederspannung Tensión baja:	<input type="checkbox"/>	Tensione alta: High voltage: Surtension: Hochspannung: Tensión alta:	<input type="checkbox"/>
Problemi meccanici: Mechanical problems: Problèmes mécaniques: Mechanische Probleme: Problemas mecánicos:	_____		
Note: Notes: Remarques: Anmerkungen: Notas:	_____		



## GARANZIA

La Sincro s.r.l garantisce ai propri clienti gli alternatori e saldatrici prodotti al suo interno per un periodo di 12 mesi a decorrere dalla data di consegna. Si precisa che detta garanzia è rivolta ai soli clienti della Sincro ai quali direttamente risponde. La Sincro non riconosce direttamente la garanzia ad alcun soggetto che, pur in possesso dei suoi prodotti, non li abbia da essa acquistati direttamente.

Nel caso dei distributori ufficiali della Sincro nel mondo, la garanzia viene estesa a 18 mesi dalla data di consegna.

Entro i suddetti termini la Sincro si impegna a fornire gratuitamente pezzi di ricambio di quelle parti che, a giudizio della Sincro o di un suo rappresentante autorizzato, presentino difetti di fabbricazione o di materiale oppure, a suo giudizio, ad effettuare la riparazione direttamente o per mezzo di officine autorizzate senza assumersi alcun onere per il trasporto. R i m a n e c o m u n q u e esclusa qualsiasi altra forma di responsabilità o obbligazione per altre spese, danni e perdite dirette o indirette derivanti dall'uso o dalla impossibilità d'uso dei prodotti, sia totale che parziale.

La riparazione o la fornitura sostitutiva non prolungherà, né rinnoverà la durata del periodo di garanzia.

La garanzia decadrà: qualora si manifestassero inconvenienti o guasti dovuti ad imperizia, utilizzo oltre ai limiti delle prestazioni nominali, se il prodotto avesse subito modifiche o se dovesse ritornare disassemblato o con dati di targa alterati o manomessi. Per la richiesta di garanzia i clienti dovranno attenersi alla procedura descritta nella scheda gialla allegata al manuale d'uso e manutenzione che, per la resa del materiale, dovrà accompagnare ogni prodotto.

## WARRANTY

Sincro S.r.l. guarantees the own alternators and welders for a period of 12 months starting from the invoice issue date. We confirm that warranty is directed only to Sincro customers to which we respond. Sincro does not grant warranty to those who have not directly purchased the product from the factory, in spite of the possession of it.

Within the above mentioned terms, Sincro commits itself to supply free of charge those spare parts that, according to its judgment or to the one of an authorized representative, appear with manufacturing or material defects or, always to its judgment, to directly or through an authorized centre carry out the repairing without undertaking transport costs.

We anyhow exclude forms of responsibility or obligation for other costs, damages and direct or indirect loss caused by the total or partial usage or impossible usage of the products. The repairing or the substitution will not extend or renew the warranty duration.

Warranty will not be granted: whenever break-downs or problems may appear because of lack of experience, usage over the nominal performances, if the product had been modified or should return incomplete, disassembled or with modified nameplate data.

For the warranty request, the customers must follow the procedure described on the yellow card included in the user's manual, which is supplied with each product.

## GARANTIE

Sincro s.r.l. garantit à ses clients les alternateurs et les machines à souder produites par ses soins pour une période de 12 mois à compter de la date de livraison. Nous précisons que cette garantie est accordée uniquement aux clients de Sincro auxquels elle répond directement. Sincro ne reconnaît directement la garantie à aucun sujet qui, tout en possédant l'un de ses produits, ne le lui a pas acheté directement. Dans le cas des distributeurs officiels de Sincro dans le monde, la garantie est étendue à 18 mois à compter de la date de livraison.

Dans les périodes susdites, Sincro s'engage à fournir gratuitement les pièces de rechange des parties qui, de l'avis de Sincro ou de l'un de ses représentants agréés, présentent des défauts de fabrication ou de matériel ou bien, selon son jugement, elle s'engage à en effectuer la réparation directement ou par le biais d'ateliers agréés sans prendre à sa charge aucun frais pour le transport. Toute autre forme de responsabilité ou obligation pour d'autres frais, dommages ou pertes directes et indirectes dérivant de l'utilisation ou de l'impossibilité d'utilisation des produits, tant partielle que totale, reste exclue.

La réparation ou le remplacement du produit ne prolongeront ni ne renouveleront la période de garantie. La garantie ne sera pas applicable en cas de pannes ou d'inconvénients dus à l'inexpérience, à l'utilisation au-delà des limites des performances nominales, si le produit a subi des modifications ou s'il est retourné démonté ou avec des données de plaque altérées ou modifiées.

Pour la demande de garantie, les clients devront suivre la procédure décrite dans la fiche jaune jointe au manuel d'instructions et de maintenance qui devra accompagner chaque produit en cas de retour de matériel.

## GARANTIE

Die Firma Sincro s.r.l. gewährt ihren Kunden eine Garantie von 12 Monaten Laufzeit ab dem Auslieferungsdatum auf die in ihrem Betrieb hergestellten Drehstromgeneratoren und Schweißmaschinen. Es wird präzisiert, dass diese Garantie ausschließlich für die Kunden der Firma Sincro, denen gegenüber sie direkt haftet, bestimmt ist. Die Firma Sincro erkennt keine direkte Garantie gegenüber Personen/Firmen an, die, obwohl sie im Besitz ihrer Produkte sind, diese nicht direkt von ihr gekauft haben.

Wenn es sich um offizielle Vertriebshändler der Firma Sincro im Ausland handelt, wird die Garantie auf 18 Monate ab dem Auslieferungsdatum ausgedehnt.

Die Firma Sincro verpflichtet sich, innerhalb der oben genannten Fristen kostenlos Ersatzteile für jene Teile zu liefern, die ihrem eigenen Urteil oder dem eines von ihr autorisierten Vertreters gemäß Fabrikations- oder Materialmängel aufweisen, oder, wenn sie dies für richtig hält, die Reparatur direkt oder mittels autorisierter Werkstätten auszuführen, wobei sie keinerlei Transportaufwendungen übernimmt. Ausgeschlossen bleibt jedoch jegliche sonstige Form der Haftung oder Verpflichtung in Bezug auf anderweitige Kosten, Schäden und direkte oder indirekte Verluste, die sich aus dem Gebrauch oder aus der Unmöglichkeit des Gebrauchs der Produkte ableiten, sei es in vollem Umfang oder teilweise. Die Reparatur oder Ersatzlieferung bewirkt weder eine Verlängerung noch eine Erneuerung der Laufzeit der Garantie.

Die Garantie verfällt, wenn Probleme oder Störungen auftreten, die durch unsachgemäßen Gebrauch entstehen, bei Einsatz über die Nennleistungsgrenzen hinaus, wenn am Produkt Änderungen vorgenommen wurden oder wenn es in zerlegtem Zustand oder mit veränderten bzw. manipulierten Daten des Typenschildes zurückgesandt werden sollte.

Zur Beantragung von Garantieleistungen müssen die Kunden sich an den Verfahrensablauf halten, der im gelben Datenblatt, das der Bedienungs- und Wartungsanleitung beigelegt ist und das bei Materialrücksendung jedes Produkt begleiten muss, beschrieben ist.

## GARANTÍA

Sincro s.r.l. garantiza a sus clientes los alternadores y soldadoras de su fabricación por un periodo de 12 meses a partir de la fecha de entrega. Se especifica que Sincro reconoce exclusivamente la garantía que ampara solo a sus propios clientes, ante los que se hace directamente responsable. Sincro no reconoce directamente la garantía a ningún sujeto que, a pesar de estar en posesión de sus productos, no los haya adquirido directamente de ella.

Respecto de los distribuidores oficiales de Sincro en el mundo, la garantía se amplía a 18 meses a partir de la fecha de entrega.

Dentro de los términos establecidos Sincro se obliga a proporcionar gratuitamente piezas de recambio de las partes que, según el juicio de la empresa Sincro o de un representante suyo autorizado, tengan defectos de fabricación o del material, o bien, según su juicio, a efectuar la reparación directamente o por medio de talleres autorizados, sin correr con ningún gasto por el transporte.

De cualquier modo, queda excluida toda otra forma de responsabilidad u obligación por otros gastos, daños y pérdidas directas o indirectas que derivan del uso o de la imposibilidad de utilizar en todo o en parte los productos.

La reparación o el suministro sustitutivo no prolongará ni renovará la duración del periodo de garantía.

La garantía se invalidará en el caso de que se manifestaran inconvenientes o averías debidos a incompetencia o a un uso que supere los límites de las prestaciones nominales, así como en el caso de modificaciones aportadas al producto o de devolución con el artículo desensamblado o con las características nominales alteradas o manipuladas. Para solicitar la garantía, los clientes deberán atenerse al procedimiento descrito en la ficha amarilla que se adjunta con el manual de uso y mantenimiento y que deberá acompañar el material en el caso de devolución.



<b>INCONVENIENTI</b>	<b>CAUSE</b>	<b>RIMEDIO</b>
Il generatore non si eccita.	1) Macchina smagnetizzata. 2) Velocità ridotta. 3) Diodi rotanti difettosi. 4) Condensatore difettoso 5) Guasto negli avvolgimenti.	1) Applicare ai morsetti d'uscita per 1 sec. una tensione continua compresa tra $6 \pm 12$ V. 2) Controllare i giri e portarli al valore nominale. 3) Controllare e sostituire. 4) Controllare e sostituire. 5) Controllare le resistenze degli avvolgimenti come da tabella.
Tensione a vuoto bassa.	1) Velocità ridotta. 2) Diodi rotanti difettosi. 3) Condensatore di valore errato 4) Avvolgimenti avariati.	1) Controllare i giri e regolare. 2) Controllare e sostituire. 3) Controllare e sostituire. 4) Controllare le resistenze degli avvolgimenti come da tabella.
Tensione a vuoto troppo alta.	1) Velocità motore troppo alta. 2) Condensatore di valore errato	1) Controllare i giri e regolare. 2) Controllare e sostituire.
Tensione corretta a vuoto, troppo bassa a carico.	1) Possibile sovraccarico. 2) Il motore rallenta. 3) Diodi rotanti difettosi.	1) Controllare la corrente di carico. 2) Controllare dimensionamento motore. 3) Controllare e sostituire.
Tensione instabile.	1) Contatti incerti. 2) Irregolarità di rotazione.	1) Controllare le connessioni. 2) Verificare l'uniformità di rotazione.
Surriscaldamento della macchina.	1) Aperture di ventilazione parzialmente ostruite. 2) Possibile sovraccarico.	1) Smontare e pulire le cuffie di aspirazione ed espulsione aria. 2) Controllare la corrente di carico.
Macchina rumorosa.	1) Cuscinetti avariati. 2) Accoppiamento difettoso.	1) Controllare e sostituire. 2) Verificare e riparare.

<b>DEFECT</b>	<b>CAUSE</b>	<b>REMEDY</b>
The alternator does not excite.	1) Demagnetized machine. 2) Reduced speed. 3) Faulty rotating diodes. 4) Faulty capacitor. 5) Failure in the windings.	1) Apply to the terminal a DC voltage between $6 \pm 12$ V for 1 second. 2) Check the speed and bring it to the rated value. 3) Check and replace. 4) Check and replace. 5) Check the windings resistances as per the table.
Low no-load voltage	1) Reduced speed. 2) Faulty rotating diodes. 3) Wrong capacitor value. 4) Faulty windings.	1) Check the speed and regulate. 2) Check and replace. 3) Check and replace. 4) Check the resistance as per the table.
Too high no-load voltage	1) Excessive motor speed. 2) Wrong capacitor value.	1) Regulate the motor speed. 2) Check and replace.
Correct no-load voltage and too low full-load voltage.	1) Probable overload. 2) The engine speed slows down. 3) Faulty diodes.	1) Check the load current. 2) Check motor dimensions. 3) Check and replace.
Unstable voltage.	1) Loose connections. 2) Irregular rotation.	1) Check the connections. 2) Verify the rotation uniformity.
Machine overheating.	1) Partially obstructed ventilation openings. 2) Probable overload.	1) Remove and clean the air inlet and outlet grids. 2) Check the load current.
Noisy machine.	1) Faulty bearings. 2) Faulty coupling.	1) Check and replace. 2) Verify and repair.

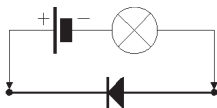
PANNES	CAUSES	SOLUTIONS
Le générateur ne s'excite pas.	<ol style="list-style-type: none"> <li>1) Machine démagnétisée.</li> <li>2) Vitesse réduite.</li> <li>3) Diodes roullantes défectueuses.</li> <li>4) Condensateur défectueux.</li> <li>5) Pannes au niveau des bobines.</li> </ol>	<ol style="list-style-type: none"> <li>1) Appliquer aux bornes en sortie durant 1 seconde une tension continue comprise entre 6 + 12V.</li> <li>2) Contrôler les tours et les porter à la valeur nominale.</li> <li>3) Contrôler et substituer si nécessaire.</li> <li>4) Contrôler et substituer si nécessaire.</li> <li>5) Contrôler les résistances des bobines en suivant les indications données par le tableau.</li> </ol>
Tension à vide insuffisante.	<ol style="list-style-type: none"> <li>1) Vitesse réduite.</li> <li>2) Diodes roullantes défectueuses.</li> <li>3) Valeur du condensateur erronée.</li> <li>4) Bobines défectueuses.</li> </ol>	<ol style="list-style-type: none"> <li>1) Contrôler les tours et les régler si nécessaire.</li> <li>2) Contrôler et substituer si nécessaire.</li> <li>3) Contrôler et substituer si nécessaire.</li> <li>4) Contrôler les résistances des bobines en suivant les indications données par le tableau.</li> </ol>
Tension à vide trop élevée.	<ol style="list-style-type: none"> <li>1) Vitesse moteur trop élevée.</li> <li>2) Valeur du condensateur erronée.</li> </ol>	<ol style="list-style-type: none"> <li>1) Contrôler les tours et les régler si nécessaire.</li> <li>2) Contrôler et substituer si nécessaire.</li> </ol>
Tension à vide correcte.	<ol style="list-style-type: none"> <li>1) Possible surcharge.</li> </ol>	<ol style="list-style-type: none"> <li>1) Contrôler le courant de charge.</li> </ol>
Tension en charge insuffisante.	<ol style="list-style-type: none"> <li>2) Le moteur ralenti.</li> <li>3) Diodes roullantes défectueuses.</li> </ol>	<ol style="list-style-type: none"> <li>2) Contrôler dimensions moteur.</li> <li>3) Contrôler et substituer si nécessaire.</li> </ol>
Tension instable.	<ol style="list-style-type: none"> <li>1) Contacts incertains.</li> <li>2) Irrégularité dans la rotation.</li> </ol>	<ol style="list-style-type: none"> <li>1) Contrôler les connexions.</li> <li>2) Vérifier l'uniformité de la rotation.</li> </ol>
Surchauffe de la machine.	<ol style="list-style-type: none"> <li>1) Ouvertures ventilation partiellement obstruées.</li> <li>2) Possible surcharge.</li> </ol>	<ol style="list-style-type: none"> <li>1) Démontez et nettoyez les protecteurs aspiration et expulsion air.</li> <li>2) Contrôler le courant de charge.</li> </ol>
Niveau sonore machine élevé.	<ol style="list-style-type: none"> <li>1) Coussinets endommagés.</li> <li>2) Accouplement défectueux.</li> </ol>	<ol style="list-style-type: none"> <li>1) Contrôler et substituer si nécessaire.</li> <li>2) Contrôler et réparer.</li> </ol>

STÖRUNG	URSACHE	ABHILFE
Der Generator erregt sich nicht.	<ol style="list-style-type: none"> <li>1) Entmagnetisierung der Maschine.</li> <li>2) Antriebsdrehzahl zu niedrig.</li> <li>3) Fehlerhafte drehende Diode.</li> <li>4) Fehlerhafter Kondensator</li> <li>5) Wicklungsstörung.</li> </ol>	<ol style="list-style-type: none"> <li>1) En den klemmen für eine Sekunde eine Gleichspannung zwischen 6 und 12 V anbringen</li> <li>2) Drehzahl des Antriebsmotors auf Nennwert bringen.</li> <li>3) Kontrollieren und ersetzen.</li> <li>4) Wicklungswiderstände entsprechend der Tabelle überprüfen.</li> <li>5) Kontrollieren und ersetzen.</li> </ol>
Niedrige Leerlaufspannung.	<ol style="list-style-type: none"> <li>1) Antriebsdrehzahl zu niedrig.</li> <li>2) Fehlerhafte drehende Diode.</li> <li>3) Wicklungen beschädigt.</li> <li>4) Kondensator mit falschen Wert</li> </ol>	<ol style="list-style-type: none"> <li>1) Drehzahl kontrollieren und regeln.</li> <li>2) Kontrollieren und ersetzen.</li> <li>3) Wicklungswiderstände entsprechend der Tabelle überprüfen.</li> <li>4) Kontrollieren und ersetzen</li> </ol>
Zu hohe Leerlaufspannung.	<ol style="list-style-type: none"> <li>1) Antriebsdrehzahl zu hoch.</li> <li>2) Kondensator mit falschen Wert</li> </ol>	<ol style="list-style-type: none"> <li>1) Drehzahl kontrollieren und regeln.</li> <li>2) Kontrollieren und ersetzen</li> </ol>
Richtige Leerlaufspannung, Lastspannung zu gering.	<ol style="list-style-type: none"> <li>1) Zu hohe Belastung.</li> <li>2) Zu geringe Antriebsleistung.</li> <li>3) Fehlerhafte drehende Dioden</li> </ol>	<ol style="list-style-type: none"> <li>1) Belastungsstrom überprüfen.</li> <li>2) Abgabeleistung des Motors überprüfen.</li> <li>3) Kontrollieren und ersetzen.</li> </ol>
Spannungsschwankungen.	<ol style="list-style-type: none"> <li>1) Fehlerhafte Kontakte.</li> <li>2) Drehzahlschwankungen.</li> </ol>	<ol style="list-style-type: none"> <li>1) Elektrische Anschlüsse überprüfen.</li> <li>2) Drehzahlregler des Antriebsmotors einstellen.</li> </ol>
Zu starke Erwärmung der Maschine.	<ol style="list-style-type: none"> <li>1) Lüftungsgitter verstopft.</li> <li>2) Zu hohe Belastung.</li> </ol>	<ol style="list-style-type: none"> <li>1) Zu- und Abluftgitter demontieren und reinigen.</li> <li>2) Belastungsstrom überprüfen.</li> </ol>
Geräusentwicklung.	<ol style="list-style-type: none"> <li>1) Schadhafte Kugellager.</li> <li>2) Fehlerhafte Verbindung von Motor u. Generator.</li> </ol>	<ol style="list-style-type: none"> <li>1) Überprüfen und ersetzen.</li> <li>2) Überprüfen und reparieren.</li> </ol>

FALLA	CAUSA	SOLUCIÓN
El alternador no se excita.	1) Máquina desmagnetizada. 2) Velocidad reducida. 3) Diodos rotatorios defectuosos. 4) Condensador defectuoso 5) Avería en los bobinados.	1) Aplicar a los terminales de salida durante 1 segundo una tensión continua de entre 6-12 V. 2) Comprobar las RPM del motor y llevarlas a su valor nominal . 3) Comprobar y sustituir. 4) Comprobar y sustituir 5) Comprobar las resistencias de los bobinados, como se indica en la tabla.
Tensión en vacío baja.	1) Velocidad reducida. 2) Diodos rotatorios defectuosos. 3) Condensador de valor incorrecto 4) Avería en los bobinados.	1) Comprobar las RPM y regular. 2) Comprobar y sustituir. 3) Comprobar y sustituir 4) Comprobar las resistencias de los bobinados, como se indica en la tabla.
Tensión en vacío demasiado alta.	1) Velocidad del motor demasiado alta. 2) Entrehierro del compound alto.	1) Comprobar las RPM y regular. 2) Regularlo.
Tensión correcta en vacío, demasiado baja en carga.	1) Posible sobrecarga. 2) El motor decelera. 3) Diodos rotatorios defectuosos.	1) Comprobar la corriente de carga. 2) Comprobar el dimensionamiento del motor. 3) Comprobar y sustituir.
Tensión inestable.	1) Contactos inciertos. 2) Irregularidad de rotación.	1) Controlar las conexiones. 2) Verificar la uniformidad de rotación.
Sobrecalentamiento de la máquina.	1) Orificios de ventilación parcialmente obstruidos. 2) Posible sobrecarga.	1) Desmontar y limpiar las envolturas de aspiración y expulsión aire. 2) Comprobar la corriente de carga.
Ruido en la máquina.	1) Cojinetes defectuosos. 2) Acoplamiento defectuoso.	1) Comprobar y sustituir. 2) Comprobar y arreglar.

#### Verifica dei diodi.

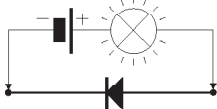
Con un ohmmetro controllare ogni singolo diodo che dovrà indicare continuità in un solo senso. Oppure con una pila e una lampadina invertendo la polarità della pila la lampadina si deve accendere in un solo senso come da figura.



#### Checking the diodes.

Use an ohmmeter to check each individual diode. Diodes must show continuity in one direction only.

This check can also be done using a battery and a light bulb. When inverting battery polarity, the light bulb must turn on and off, in one direction only, as shown in the figure below.



#### Contrôle des diodes.

A l'aide d'un ohmmètre, contrôler les diodes une à une. Chacune d'elle devra indiquer continuité en sens unique.

Ce test peut être réalisé avec une pile et une ampoule. En inversant les pôles de la pile, l'ampoule doit s'allumer dans le seul sens indiqué sur la figure.

#### Überprüfung des Gleichrichters (Dioden).

Die Dioden werden mit einem Widerstandsmessgerät (Ohmmeter) geprüft.

Die Dioden müssen in einer Richtung sperren und in der anderen durchlassen. Die Messung kann auch mit einer Glühlampe und einer Hilfsspannung (Batterie) durchgeführt werden. Die Lampe muss in einer Stromrichtung aufleuchten und in der anderen dunkel bleiben (siehe Figur).

#### Verificación de los diodos.

Con un ohmímetro comprobar cada diodo que deberá indicar continuidad en un sólo sentido. O bien, con una pila y una bombilla, invirtiendo la polaridad de la pila, la bombilla tiene que encenderse solo en un sentido, tal como se indica en la figura.

# Centri di assistenza autorizzati italiani - Italian Sincro service centers

## CAMPANIA - CALABRIA

### **CANDILENO DOMENICO E FIGLI S.n.c.**

Via Garibaldi, 22  
80026 Casoria (NA)  
Ph. 081 7596424  
Fax 081 5842662

### **AVVOLGIMENTO MOTORI ELETTRICI**

di Daniele & Procopio Snc  
Viale Cassiodoro 61/63  
88060 Marina di Davoli (CZ)  
Ph. and Fax. 0967 70225

## EMILIA ROMAGNA

### **F.LLI CESARI S.N.C.**

Via dei Caligari, 4  
40129 Bologna  
Ph. 051 322221  
Fax 051 4189595

## LOMBARDIA

### **PARDINI GUIDO**

Via Ugo Bassi, 9  
27058 Voghera ( PV)  
Ph. 0383 367290  
Fax 0383 367347

## PIEMONTE

### **FERRERO e VERCELLI S.N.C.**

di Luigi e Renato  
Via Montegrappa 46  
10080 Baldissero C.se (TO)  
Tel. e fax 0124 512222

## PUGLIA - BASILICATA - MOLISE

### **EUROMOTOR B.G.**

Str. Prov. Mariotto 9 e 13/E  
70038 Terlizzi - BARI  
Ph. 080 3514204  
Fax 080 3512941

## SARDEGNA

### **ELETTROMECCANICA DEI F.LLI BRAI**

di G. & A. S.n.c.  
Via Ginevra Zona Industriale Nord  
09170 Oristano  
Ph. 0783 / 357008  
Fax 0783 / 359939  
SICILIA

### **DENARO G.B. E C. S.N.C.**

Via G. Matteotti n.382  
97017 Vittoria - RAGUSA  
Ph. 0932 981686  
Fax 0932 987520

### **ELETTROMECCANICA ODDO SEBASTANO**

Via Asmara, 98076  
S. Agata di Militello (ME)  
Ph. 0941 701171  
Fax 0941 723066

### **OFFICINA ELETTROMECCANICA GALLO FRANCESCO**

Via A. Ligabue (ex E. 88) , 14  
93012 Gela (CL)  
Ph. and Fax 0933 919596

## TRENTINO ALTO ADIGE

### **ELMES SAS**

di Werth Martin & Co.  
Via Artigianale Nord 6  
39044 Egna ( BZ )  
Tel. 0471 813399  
Fax 0471 821717  
E-mail: elmeskg@virgilio.it

## VALLE D'AOSTA

### **OFFICINA ELETTROMECCANICA**

Menegolo G. & C. Snc  
Loc. Plan Felinaz 73  
11020 Charvensod (AO)  
Ph. 0165 / 44144  
Fax 0165 / 232539

## VENETO

### **SINCRO S.R.L.**

Via Tezze, 3  
36073 Cereda di Cornedo Vic.no (VI)  
Ph. ++39 0445 450500  
Fax ++39 0445 446222  
E-Mail: sales.sincro@sogagroup.com

### **AUTOFFICINA PAROLIN ENZO**

Via Bassanese,65  
36060 Romano d'Ezzelino ( VI )  
Ph. and Fax 0424 30975

### **ELETTROMECCANICA FIORASO SNC**

di Fioraso Emanuele & C.  
Via Monte Verlaldo 115  
36073 Cornedo Vic.no (VI)  
Ph. 0445 951190



# Centri di assistenza autorizzati nel mondo - Worldwide Sincro service centers

## UK

### **SOGAGROUP UK LTD.**

P.O. Box 823  
Guildford, Surrey  
GU3 2ZQ  
Ph. 00 44 1483 234457  
Fax 00 44 845 2803122  
E-Mail : franciscradock@sogagroup.co.uk

## ALBANIA

### **CEMA Sh. Pk.**

Rr. Kavajes Ish Kombinati Tekstil  
Fabrika Ngjyrosjes - Tirana  
Ph./Fax +355 4352562  
E-Mail: cema@icc-al.org

## CANADA

### **CANIMEX INC.**

285, St. Georges  
J2C 4H3 Drummondville - Quebec - CANADA  
Ph. 001 819 4771335  
Fax. 819 4770306

## CHINA

### **CONNICK (HK) Ltd.**

Room 501, Hong Kong Trade Centre  
161-7 , Des Voeux Rd.  
Central Hong Kong  
Ph. 00852 2851 3839  
Fax 00852 2851 2618  
e-mail : connick@netvigator.com

## GERMANY

### **NBE - ELEKTRISCHE MASCHINEN UND GERATE GmbH**

Am Teich 3  
06116 Halle  
Germany  
Ph. +49 345 5601388  
Fax +49 345 5601468  
e-mail: info@nbe-online.de

## GRECIA

### **EXAN**

Via Kapetan Agra, 62  
57009 Kalohori Salonikko -GRECIA  
Ph. 0030 2310753860  
Fax 0030 2310753928  
e-mail: exansa@acn.gr

## U.S.A.

### **GETEC INCORPORATED**

624, Harris Road 12734 Ferndale - NY - U.S.A.  
Ph. 001 845 2920800  
Fax. 001 845 2920830  
E-Mail: postmaster@getec.com

## HOLLAND - BELGIUM- LUXEMBOURG

### **MEIJCO ELEKTRO HOLLAND**

Pastoor Vav Laakstraat 56  
6663 CB LENT HOLLAND  
Ph. 0031 243220085  
Fax 0031 243233197  
e-mail: meyco.elektro@worldonline.nl

## SOUTH AFRICA

### **POWER EQUIPMENT SALES & SERVICES REP.**

Unit 13  
Gateway Ind. Park  
1469 Graniet St. Jet Park RSA  
Ph. 0027 11 3974125  
Fax 0027 11 3977660  
E-Mail: hennie@sincro.co.za

## AUSTRALIA - NEW ZEALAND - PACIFIC ISLANDS

### **SINCRO AUSTRALIA PTY LTD**

Po Box 177, 2/22Tepko Rd. Terrey Hills  
NSW AUSTRALIA  
Ph. 0061 2945 00993  
Fax 0061 2945 00663  
E-Mail: sales@sincro.com.au

## POLAND

### **SINCRO POLSKA**

Ul. Gen. Sikorskiego 30  
62 - 031 Lubon K / Poznania - POLAND  
Ph. 0048 618139478  
Fax 0048 618139479  
E-mail: biuro@sincro.pl

## RUSSIA

### **PERPETUUM MOBILE LTD.**

Moscow, ul. Smolnaya 24a office 1609  
Ph. 007 095 9673307  
Fax 007 095 9673308  
E-mail: sales@p-mobile.ru

## UNITED ARAB EMIRATES

### **AIKAH ESTABLISHMENT**

Airport Rd. - P.o. Box 5804 - DUBAI  
Ph. 00971 4 3478005  
Fax 00971 4 3478006

## ISRAEL

### **SHATAL ENGINEERING (1992) LTD.**

3 Nahal Poleg St.  
PO Box 32 Yavne  
81100 Israel  
Ph. 00972 8 9320202  
Fax. 00972 8 9428763  
E-Mail : shatal@shatal.com

## SPAIN

### **RENTNOSTRUM S.L.**

Apartado 218  
E 03180 Torrevieja Alicante  
Spain  
Ph. 0034 96 5705656  
Fax. 0034 96 5705500  
E-Mail: sogagroupiberica@telefonica.net

## FINLAND

### **HAUTALAN SAHKOMOOTTORI OY**

Hautalantie 17  
33700 Tampere Finland  
Ph. 00358 3 2228010  
Fax. 00358 3 2233553  
E-Mail: harri.rajasalo@hautalansahkomoottori.fi

La società

The company

La société

**SINCRO S.R.L.**

Via Tezze,3 36073 Cereda di Cornedo Vicentino - Vicenza ITALY

dichiara sotto la propria responsabilità che gli alternatori

declares under its own responsibility that the alternators:

déclare sous sa propre responsabilité que les alternateurs

**serie FK****serie FK****série FK**

sono costruiti e collaudati in accordo alle norme di seguito indicate:

have been manufactured and tested in compliance with the following standards

sont construits et testés dans le respect des normes indiquées ci-après:

CEI EN 60034-1 (CEI 2-3 - NF 51.100 - VDE 0530 - BS 4999-5000)  
CEI EN 60204-1 (CEI 44-5)  
EN 292-1, 292-2  
IEC 34.1, 34.5

e risultano conformi:

and thereby conform to:

et sont conformes:

1) ai requisiti generali di sicurezza stabiliti dalla Direttiva Bassa Tensione del 19 Febbraio 1973 (73/23 CEE), recepita in Italia con la legge n°791 del 18 Ottobre 1977.

1) all General Safety Requirements as provided by the EEC Low Voltage Directive dated 19 February 1973 (73/23 EEC).

1) Aux conditions générales de sécurité établies par la Directive relative à la basse tension du 19 Février 1973 (73/23 CEE), adoptée par l'Italie par promulgation de la loi n°791 du 18 Octobre 1977.

2) alla Direttiva 89/336 CEE (mod. dalla 93/68 CEE) riguardante il ravvicinamento delle legislazioni degli stati membri in materia di compatibilità elettromagnetica. La verifica di compatibilità è stata condotta in base alle seguenti norme:

2) all principal safety requirement specified by the Committee for Adapting Member States Legal Regulation on Electromagnetic Compatibility (89/336 EEC, 93/68 EEC). The following standards were used to evaluate the electromagnetic compatibility:

2) A la Directive 89/336 CEE (et modification successive 93/68 CEE) concernant l'harmonisation des législations des états membres en matière de compatibilité électromagnétique. La vérification de compatibilité a été effectuée conformément aux normes suivantes:

EN 55011  
EN 50081-1  
EN 50082-1

(CEI 110-6)  
(CEI 110-7)  
(CEI 110-8)

Gli alternatori oggetto della presente dichiarazione sono da intendersi come componenti; pertanto vige il divieto di messa in servizio prima che le macchine in cui saranno incorporati siano dichiarate conformi alle direttive riguardanti la sicurezza (98/37/CE) e la compatibilità elettromagnetica.

The alternators covered by this certificate must be considered as components and therefore prohibited from being placed in operation before the machine in which they will be used has been certificated for conformity to safety directives (98/37/CE) and for electromagnetic compatibility.

Les alternateurs objets de la présente déclaration doivent être considérés comme étant des composants. En conséquence, la mise en service de ces derniers est interdite, avant la mise en conformité des machines auxquelles ils seront incorporés. Les dites machines devront être déclarées conformes aux directives regardant la sécurité (98/37/CE) et la compatibilité électromagnétique.

Cereda di Cornedo, li 04/2004

**Sincro s.r.l.**

L'amministratore delegato  
The Managing Director  
L'Administrateur Délégué

Flavio Pistollato



Die Firma

La sociedad

**SINCRO S.R.L.**

Via Tezze,3 36073 Cereda di Cornedo Vicentino - Vicenza ITALY

erklärt unter der eigenen Verantwortung, daß der Bau und die Abnahme der Generatoren

declara bajo la propia responsabilidad que los alternadores

**Baureihe FK**

**serie FK**

den nachstehenden Vorschriften entspricht:

han sido fabricados y probados siguiendo la normativa que se detalla a continuación:

CEI EN 60034-1 (CEI 2-3 - NF 51.100 - VDE 0530 - BS 4999-5000)  
 CEI EN 60204-1(CEI 44-5)  
 EN 292-1, 292-2  
 IEC 34.1, 34.5

darüberhinaus erfüllen sie:

y cumplen:

1) die allgemeinen Sicherheitsanforderungen der Richtlinie für Niederspannung vom 19 Februar 1973 (73/23 CEE), in Italien mit dem Gesetz Nr. 791 vom 18 Oktober 1977 aufgenommen.

1) las prescripciones que sobre seguridad quedan definidas en la Norma sobre la Baja Tensión del 19 de Febrero del 1973 (73/23 CEE) introducida en Italia con la ley n° 791 del 18 de Octubre del 1977.

2) die Richtlinie 89/336CEE (Mod. der 93/68 CEE) bezüglich der Annäherung der Gesetzgebungen der Mitgliedsstaaten in Sachen elektromagnetischer Kompatibilität. Die Kompatibilitätsprüfung wurde mit Zugrundelegung folgender Normen ausgeführt:

2) la Norma 89/336 CEE (y sucesiva modificación 93/68 CEE) sobre la compatibilidad electromagnética.  
 La prueba de compatibilidad se ha realizado en base a las siguientes normas:

EN 55011	(CEI 110-6)
EN 50081-1	(CEI 110-7)
EN 50082-1	(CEI 110-8)

Die Generatoren, Gegenstand dieser Erklärung, sind als Komponenten zu verstehen; daher ist ihre Inbetriebnahme verboten, bevor nicht die Maschinen, in die sie integriert werden, mit den Richtlinien bezüglich Sicherheit (98/37/CE) und elektrischer Kompatibilität für konform erklärt werden.

Los alternadores objeto de la presente declaración han de entenderse como componentes; por lo tanto se prohíbe su puesta en servicio antes de que las máquinas a las cuales se acoplarán no se declaren conformes a las normas sobre seguridad (98/37/CE) y sobre compatibilidad electromagnética.

Cereda di Cornedo, li 04/2004

**Sincro s.r.l.**  
 Delegierter des Verwaltungsrats  
 El Administrador Delegado

Flavio Pistollato



La SINCRO si riserva di apportare modifiche senza preavviso.  
The manufacturer reserves the right to modify features without notice.  
Les valeurs peuvent subir des variations sans préavis.  
Die Werte können ohne Vorankündigung Änderungen unterzogen werden.  
La Sincro se reserva el derecho de aportar las modificaciones sin preaviso.

Cod 0900223 - 04/04