



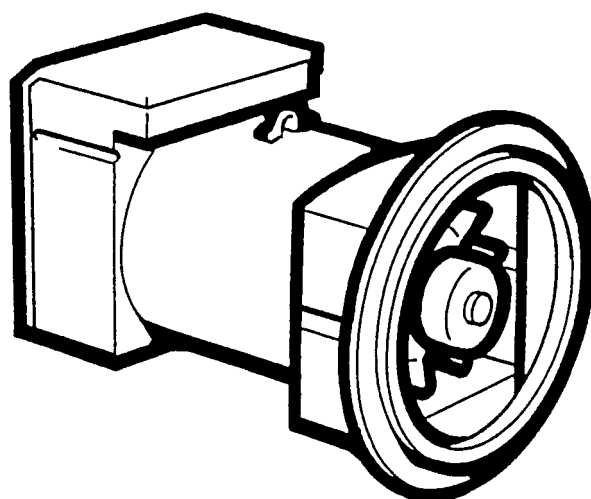
I
ALTERNATORI AUTOREGOLATI SERIE BTO3-N
ISTRUZIONI PER L'USO E LA MANUTENZIONE

GB
SELF-REGULATING ALTERNATORS SERIES BTO3-N
OPERATING AND MAINTENANCE INSTRUCTIONS

F
ALTERNATEURS AUTO - REGULES SERIE BTO3-N
MANUEL D'INSTRUCTION ET DE MAINTENANCE

D
SELBSTREGELNDER GENERATOR SERIE BTO3-N
BETRIEBS-UND WARTUNGSANLEITUNG

ES
ALTERNADORES AUTOREGULADOS SERIE BTO3-N
INSTRUCCIONES PARA USO Y MANTENIMIENTO



BTO3-N



INDICE	PAG.	INDEX
DESCRIZIONE MACCHINA	2 - 3	MACHINE DESCRIPTION
PREMESSA	4 - 5	INTRODUCTION
IDENTIFICAZIONE MACCHINA	4 - 5	MACHINE IDENTIFICATION
VERIFICA ALLA CONSEGNA	4 - 5	INSPECTION ON DELIVERY
PRESCRIZIONI DI SICUREZZA	4 - 13	SAFETY REQUIREMENTS
TRASPORTO E IMMAGAZZINAMENTO	14 - 17	TRANSPORT AND STORAGE
ACCOPIAMENTO MECCANICO	16 - 19	MECHANICAL COUPLING
ACCOPIAMENTO ELETTRICO	20 - 23	ELECTRICAL CONNECTIONS
AVVIAMENTO E ARRESTO	24 - 25	STARTING AND STOPPING OPERATIONS
PULIZIA E LUBRIFICAZIONE	24 - 25	CLEANING AND LUBRICATION
MANUTENZIONE	24 - 29	MAINTENANCE
ANOMALIE E RIMEDI	30 - 31	DEFECTS AND REMEDIES
PARTI DI RICAMBIO	32 - 33	SPARE PARTS
TAVOLE	34 - 37	TABLES
DIMENSIONI D'INGOMBRO	38	OVERALL DIMENSIONS
GARANZIA	39	WARRANTY
CENTRI DI ASSISTENZA	40 - 43	AFTER-SALES SERVICE
DESCRIZIONE MACCHINA		MACHINE DESCRIPTION
<p>I generatori della serie BTO3-N sono a spazzole con regolazione compounding sulle tre fasi, a 2 e 4 poli.</p> <p>Hanno induttore rotante provvisto di gabbia di smorzamento (generatori a 2 poli) e indotto fisso a cave inclinate. Gli avvolgimenti sono a passo raccorciato per ridurre il contenuto armonico.</p> <p>I generatori sono costruiti in conformità alle direttive 98/37, 73/23, 89/336 e loro modifiche, alle norme CEI 2-3, EN 60034-1, IEC 34-1, VDE 0530, BS4999 - 5000, EN 50081/1, EN 50082/1, CAN/CSA-C22.2 N°14-95 - N°100-95.</p> <p>Le prove per la verifica della compatibilità elettromagnetica sono state eseguite nelle condizioni prescritte dalle norme, con il neutro collegato a terra. Esecuzioni in accordo ad altre specifiche possono essere eseguite su richiesta del cliente.</p> <p>La struttura meccanica, sempre molto robusta, consente un facile accesso ai collegamenti e permette di eseguire le verifiche nelle diverse parti altrettanto facilmente.</p> <p>La carcassa è realizzata in acciaio, gli scudi in alluminio pressofuso, l'albero in acciaio C45 con ventola calettata.</p> <p>Il grado di protezione è IP23 (a richiesta è possibile realizzare un grado di protezione superiore).</p> <p>Gli isolamenti sono eseguiti in classe H, le impregnazioni con resine epossidiche per le parti rotanti e trattamenti sottovuoto per le parti di più elevata tensione, quali gli statori (a richiesta trattamenti speciali).</p> <p>Nel campo dei radio disturbi, la produzione di serie soddisfa il grado "N" della norma VDE 0875.</p>		<p>The BTO3-N alternators are brushless with regulation compound on three-phases, 2 and 4 pole.</p> <p>Self regulating and incorporate a rotating inductor with damping cage (2 poles generators) and a fixed stator with skewed slots.</p> <p>The stator windings have a shortened pitch to reduce the harmonic content of the output waveform.</p> <p>The alternators are made in compliance with the 98/37, 73/23, 89/336 directives and their amendments, and the CEI 2-3, EN 60034-1, IEC 34-1, VDE 0530, BS4999 - 5000, EN 50081/1, EN 50082/1, CAN/CSA-C22.2 N°14-95 - N°100-95 regulations.</p> <p>Tests to verify the electromagnetic compatibility have been carried out in the foreseen conditions by the standards with the neutral connected to the earth.</p> <p>On customer's request alternators can be manufactured according to different specifications.</p> <p>The robust mechanical construction gives good access to the generator output connections, and allows the user to inspect the various components with ease. The casing is made of steel, the shields of cast iron, and the shaft of C45 steel and it has a keyed fan.</p> <p>The mechanical protection level meets standard IP23 (upon request higher levels of protection can be supplied).</p> <p>Insulation materials meet Class H requirements, and all rotating components are epoxy resins impregnated, higher voltage parts, such as the stators, are vacuum-treated (special treatments are available on request).</p> <p>Radio interference suppression meets the requirements of VDE 0875 Grade "N" regulations.</p>

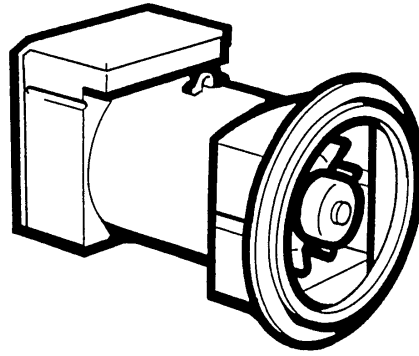
INDEX	INHALT	INDICE
DESCRIPTION DE LA MACHINE INTRODUCTION IDENTIFICATION DE L'ALTERNATEUR VERIFICATION A LA LIVRAISON PRESCRIPTIONS DE SECURITE TRANSPORT ET STOCKAGE ACCOUPLLEMENT MECANIQUE RACCORDEMENT ELECTRIQUE MISE EN MARCHÉ ET ARRÊT ENTRETIEN ET LUBRIFICATION MANUTENTION ANOMALIES ET REPARATIONS PIECES DE RECHANGE TABLEAUX ENCOMBREMENT GARANTIE CENTRES D'ASSISTANCE	MASCHINENBESCHREIBUNG VORWORT MASCHINENIDENTIFIKATION ÜBERPRÜFUNG BEI LIEFERUNG SICHERHEITSVORSCHRIFTEN TRANSPORT UND LAGERUNG MECHANISCHER ANSCHLUß ELEKTRISCHER ANSCHLUß ANTRIEB UND STILLSETZUNG REINIGUNG UND SCHMIERUNG WARTUNG STÖRUNGEN UND ABHILFE ERSATZTEILE TABELLEN BAUMASSE GARANTIE / GEWÄHRLEISTUNG SERVICE-CENTER	DESCRIPCION MAQUINA ACLARACION IDENTIFICACION MAQUINA CONTROL A LA ENTREGA PRECAUCIONES DE SEGURIDAD TRANSPORTE Y DEPOSITO ACLOPAMIENTO MECANICO CONEXION ELECTRICO ARRANQUE Y PARADA LIMPIEZA Y LUBRIFICACION MANTENIMIENTO PROBLEMAS Y SOLUCIONES PARTES DE REPUESTO TABLAS DIMENSIONES MAXIMAS GARANTIA CENTROS DE ASISTENCIA
DESCRIPTION DE LA MACHINE	MASCHINENBESCHREIBUNG	DESCRIPCION MAQUINA
<p>Les alternateurs de série BTO3-N sont à bagues avec régulation compound sur les trois phases, à 2 et 4 pôles. Ils sont à inducteur tournant avec cage d'amortissement (série 2 pôles) et stators à encoches inclinées. Les bobinages sont à pas raccourcis afin de réduire le taux d'harmoniques. Les alternateurs sont construits en conformité aux directives CEE 98/37, 73/23, 89/336 et leurs modifications, aux normes CEI 2-3, EN 60034-1, IEC 34-1, VDE 0530, BS4999 - 5000, EN 50081/1, EN 50082/1, CAN/CSA-C22.2 N°14-95 - N°100-95. Les exécutions en accord avec d'autres spécifications peuvent être suivies sur demande du client. La structure mécanique, toujours très robuste, permet un accès facile aux raccords et permet les vérifications des autres parties très facilement. La carcasse est en acier, les flasques en fonte, l'arbre est en acier C45 avec ventilateur claveté. Le grade de protection est IP23 (sur demande, il est possible de réaliser un grade de protection supérieur). Les isollements sont de la classe H, les imprégnations en vernis epoxy pour les parties tournantes et les parties plus élevées en tension comme les stators sont imprégnées sous vide et pression (sur demande, nous pouvons exécuter des traitements spéciaux). Dans le domaine des anti-parasitages, la production de série satisfait au grade "N" de la norme VDE 0875.</p>	<p>Die Generatoren der Serie BTO3-N haben Stromabnehmer mit Compound Regulierung auf den drei Fasen, mit 2 und 4 Polen. Sie besitzen eine mit einem Dämpfungskäfig ausgestattete, rotierende Drossel und einen fest eingebauten Anker mit schrägen Nuten. Die Wicklungen sind im Schritt Verkürzt, um den harmonischen Gehalt zu reduzieren. Die Generatoren sind in Übereinstimmung mit den Bestimmungen 98/37 sowie mit 73/23 und 89/336 und deren entsprechenden Änderung, und den Normen CEI 2-3, EN 60034-1, IEC 34-1, VDE 0530, BS4999 - 5000, EN 50081/1, EN 50082/1, CAN/CSA-C22.2 N°14-95 - N°100-95, hergestellt. Ausführungen, die anderen als den angegebenen Spezifikationen entsprechen sollen, können auf Kundenanfrage hergestellt werden. Die mechanische, sehr widerstandsfähige, robuste Struktur ermöglicht leichten Zugang zu den Verbindungen und Anschlüssen und erlaubt eine ebenso leichte Kontrolle der verschiedenen Teile. Das Gehäuse besteht aus Stahl, die (Schutz) schilde aus Gußeisen, die Welle aus C45'-Stahl mit aufgezogenem Lüfterrad. Die Schutzklasse ist IP23 (auf Anfrage kann auch eine höhere Schutzklasse realisiert werden). Die Isolierungen entsprechen der Klasse H, die Imprägnierungen erfolgen mit Epoxidharzen für die drehbaren Teile, bzw, durch Vakuumverfahren für die Teile, die erhöhter Spannung ausgesetzt sind, wie z.B. Ständer (auf Anfrage auch Sonderverfahren möglich). Bezüglich der Funkstörungen, entspricht die Produktionsserie dem Grad "N" der VDE Normen.</p>	<p>Los generadores serie BTO3-N son cepillos con regulación compound sur tres fase, a 2 y 4 polos. Posen inductor rotante con jaula de atenuación e inducido fijo con canaletas inclinadas. Los bobinados son a paso recortado para reducir el contenido armónico. Los generadores están construidos en conformidad a las directivas 98/37, 73/23, 89/336 y sus modíficas, normas CEI 2-3, EN 60034-1, IEC 34-1, VDE 0530, BS4999 - 5000, EN 50081/1, EN 50082/1, CAN/CSA-C22.2 N°14-95 - N°100-95. Construcciones de acuerdo con otras específicas podrán ser realizadas bajo pedido del cliente. La estructura mecánica, siempre de gran consistencia, permite un fácil acceso a los conexionados, como así también un control de las diferentes partes de la misma. La carcasa está construida en acero, las tapas en fundición, el eje en acero C45 con ventilador acoplado. El grado de protección es IP23 (a pedido es posible realizar un grado de protección superior). Los aislantes son en clase H, las partes rotantes son impregnadas con resinas epoxídicas con tratamiento en vacío para las partes que trabajan a mayor tensión, como son los estatores (a pedido tratamientos especiales). En el campo de la radio-interferencia, la producción de serie satisface el grado "N" de las normas VDE.</p>

PREMESSA

I generatori della serie BTO3-N, rispondono alle direttive CEE 73/23 - 98/37 - 89/336 e loro modifiche; pertanto non presentano pericolo per l'operatore, se installati, usati, mantenuti secondo le istruzioni fornite dalla Mecc Alte e a condizione che i dispositivi di sicurezza siano tenuti in perfetta efficienza.

Per questa ragione occorre attenersi scrupolosamente alle istruzioni indicate in questo manuale.

E' vietata qualsiasi riproduzione di questo manuale.



INTRODUCTION

The BTO3-N alternators comply with the EEC directives 73/23 - 98/37 - 89/336 and their amendments; therefore they pose no danger to the operator if they are installed, used and maintained according to the instructions given by Mecc Alte and provided the safety devices are kept in perfect working conditions.

Therefore a strict observance of these instructions is required.

Any reproduction of this manual is forbidden.

IDENTIFICAZIONE MACCHINA

Per qualsiasi comunicazione con la Mecc Alte o con i centri di assistenza autorizzati, citare sempre il tipo e il codice del generatore.

mecc alte spa		Via Rome n.20. 36051 Tel. 0444/396111-R.A.		
CREAZZO VICENZA ITALIA		Fax 0444/396366	REG. A. 20/959 00/83/02	197963
TYPE	N.	PHASE		
KVA		COEFF.	INS. CL.	
R.P.M.		Hz		
V	AMBIENT TEMPERATURE 40°C			
A				
CONNECTION		IP.		
SERV.	V. exec.	I. exc.		
KG	J	COD.		
CUSCINETTI BEARINGS		DATE	MADE IN ITALY	
<small> DEL REGOLAR PER 2 D IN A 24 D FORUM ALTERNATORE AUTOREGOLATO - SELF REGULATED ALTERNATOR - ALTERNATEUR AUTOREGULABLE EN 60034-1 VDE 0531 - IEC 3841 - VDE 0535 - BS4999-2-1988 - NF 51-113 </small>				

MACHINE IDENTIFICATION

Always indicate the generator type and code when contacting Mecc Alte or the authorized after-sales service centres.

VERIFICA ALLA CONSEGNA

Alla consegna del generatore controllare con la bolla di accompagnamento che non ci siano danni o parti mancanti; nel caso informare immediatamente lo spedizioniere, l'assicurazione, il rivenditore o la Mecc Alte.

mecc alte spa															
<small> Via Rome n.20. 36051 Creazzo Vicenza Italia Tel. 0444/396111 - Fax 0444/396366 CUSCINETTI BEARINGS </small>															
<small> DEL REGOLAR PER 2 D IN A 24 D FORUM ALTERNATORE AUTOREGOLATO - SELF REGULATED ALTERNATOR - ALTERNATEUR AUTOREGULABLE EN 60034-1 VDE 0531 - IEC 3841 - VDE 0535 - BS4999-2-1988 - NF 51-113 </small>															
<table border="1"> <tr> <th>DESCRIPTION</th> <th>QUANTITY</th> <th>REMARKS</th> </tr> <tr> <td> </td> <td> </td> <td> </td> </tr> <tr> <td> </td> <td> </td> <td> </td> </tr> <tr> <td> </td> <td> </td> <td> </td> </tr> </table>		DESCRIPTION	QUANTITY	REMARKS											
DESCRIPTION	QUANTITY	REMARKS													
<table border="1"> <tr> <th>DATE</th> <th>INITIALS</th> <th>REMARKS</th> </tr> <tr> <td> </td> <td> </td> <td> </td> </tr> <tr> <td> </td> <td> </td> <td> </td> </tr> </table>		DATE	INITIALS	REMARKS											
DATE	INITIALS	REMARKS													

INSPECTION ON DELIVERY

When the alternator is delivered, check that unit conforms with the delivery note and ensure that there are no damaged or defective parts; should there be any, please inform the forwarding agent, the insurance company, the seller or Mecc Alte immediately.

PRESCRIZIONI DI SICUREZZA

Prima di qualsiasi intervento di pulizia, lubrificazione o manutenzione il motore primario a cui e' collegato il generatore non deve essere in funzione, ma fermo e isolato dalle sue fonti di energia.

Per fermare il generatore occorre seguire scrupolosamente la procedura di arresto del sistema di trascinamento; il generatore non e' previsto di Stop/Emergenza, ma si arresta istantaneamente in relazione al sistema di arresto predisposto dall'installatore.



SAFETY REQUIREMENTS

Before any cleaning, lubrication or maintenance operation, ensure that the generator is stationary and disconnected from the power supply.

When stopping the generator, ensure the compliance with the procedures for stopping the prime mover.

The generator, in fact, has no Emergency Stop, but is controlled by the device arranged by the installer.

INTRODUCTION	VORWORT	ACLARACION
<p>Les alternateurs de la série BTO3-N répondent aux directives CEE 73/23 - 98/37 - 89/336 et leurs modifications. Toutefois, ils ne présentent aucun danger pour l'utilisateur si l'installation, l'utilisation, les manutentions suivent les instructions fournies par Mecc Alte et à condition que les dispositifs de protection soient tenus en parfait état de marche.</p> <p>Pour cette raison, il faut se conformer scrupuleusement aux instructions indiquées dans ce manuel.</p> <p>Il est interdit de reproduire quoique ce soit dans ce manuel.</p>	<p>Die Generatoren entsprechen den BTO3-N estimmungen 73/23 - 98/37 - 89/336 und deren entsprechenden Änderungen; aus diesem Grunde stellen sie keinerlei Gefahr für den Bediener dar, sofern sie in Übereinstimmung mit den von Mecc Alte vorgeschriebenen Anweisungen installiert, verwendet und gewartet werden und unter der Bedingung, daß die Schutzvorrichtungen stets in einem voll funktionstüchtigen Zustand gehalten werden.</p> <p>Aus den oben genannten Gründen ist es erforderlich, sich streng an die in diesem Handbuch angegebenen Anweisungen zu halten.</p> <p>Jegliche Form der Verbreitung und Reproduktion dieses Handbuchs ist verboten.</p>	<p>Los generadores de la serie BTO3-N, responden a las directivas CEE 73/23 - 98/37 - 89/336 y a sus respectivas modificaciones, por lo tanto no se presentan peligros para el operador, si instalados, usados y mantenidos según las instrucciones dadas por la Mecc Alte y con la condición que los dispositivos de seguridad sean mantenidos en una condición de perfecta eficiencia.</p> <p>Por esta razón es necesario adecuarse a la perfección a las instrucciones indicadas en este manual.</p> <p>Se prohíbe la reproducción total o parcial de este manual.</p>
IDENTIFICATION DE LA MACHINE	MASCHINEN IDENTIFIKATION	IDENTIFICACION MAQUINA
<p>Pour toute demande auprès de Mecc Alte ou auprès des centres agréés autorisés, citer toujours le type et le code de l'alternateur.</p>	<p>Für Mitteilungen an Mecc Alte oder an die autorisierten Service-Zentralen, ist der Generatortyp und der Code anzugeben.</p>	<p>Para cualquier tipo de comunicación con la Mecc Alte o con los centros de reparación autorizados, indicar siempre el tipo y el código del generador.</p>
VERIFICATION A LA LIVRAISON	ÜBERPRÜFUNG BEI LIEFERUNG	CONTROL A LA ENTREGA
<p>A la livraison de l'alternateur, contrôler avec le bon de livraison qu'il n'y a aucun dommage ou pièces manquantes; si tel est le cas, informer immédiatement l'expéditeur, l'assureur, le revendeur ou Mecc Alte.</p>	<p>Bei Lieferung des Generators ist anhand des Lieferscheins dieser auf Schäden, bzw. auf fehlende Teile hin zu überprüfen; in diesem Falle sind der Spediteur, die Versicherung, der Wiederverkäufer oder Mecc Alte umgehend darüber zu informieren.</p>	<p>A la entrega del generador, controlar junto con la factura que no existan defectos o piezas faltantes; en caso contrario informar inmediatamente la empresa de transportes, la compañía de seguros, el revendedor o la Mecc Alte S.p.a.</p>
PRESCRIPTIONS DE SECURITE	SICHERHEITS VORSCHRIFTEN	PRECAUCIONES DE SEGURIDAD
<p>Avant une quelconque intervention de nettoyage, lubrification ou manutention, le moteur avec lequel est accouplé l'alternateur ne doit pas être en fonctionnement mais isolé de ses sources d'énergie.</p> <p>Pour coupé un alternateur, il faut suivre scrupuleusement la procédure d'arrêt du système d'entraînement, l'alternateur n'est pas pourvu d'arrêt d'urgence, mais il s'arrête instantanément en fonction du système d'arrêt prévu par l'installateur.</p>	<p>Vor jedem Eingriff für Reinigung, Schmierung oder Wartung, muß der Hauptmotor, an den der Generator angeschlossen ist, außer Betrieb gesetzt werden; er muß stillstehen und von seinen Energiequellen isoliert werden.</p> <p>Um dem Generator zu stoppen, ist es erforderlich genauestens das Abstellverfahren für das Zugsystem einzuhalten; der Generator ist nicht mit einem Sicherheitsabschalter ("NOTAUS") versehen, sondern er stoppt unmittelbar in Abhängigkeit von dem Abschaltssystem, das vom Hersteller vorgesehen ist.</p>	<p>Antes de cualquier tipo de operación de limpieza, lubricación o mantenimiento, el motor primario al cual está acoplado el generador no debe estar en funcionamiento, el mismo deberá estar inmóvil y aislado de sus fuentes de energía.</p> <p>Para detener el generador es necesario seguir escrupulosamente los procedimientos de detención del sistema de arrastre; el generador no posee un Stop/Emergencia, pues el mismo se detiene instantaneamente en función del sistema de stop preparado por el instalador.</p>

PRESCRIZIONI DI SICUREZZA

Durante la consultazione del presente manuale d'uso e manutenzione troverete alcuni simboli; questi hanno un preciso significato.

SIMBOLOGIA CONVENZIONALE E SUA DEFINIZIONE

IMPORTANTE

Segnala al personale interessato che l'operazione descritta presenta un rischio che può avere come conseguenza un danno alla macchina, se non effettuata nel rispetto delle normative di sicurezza.

ACCORTEZZA

Segnala al personale interessato che l'operazione descritta presenta un rischio che può avere come conseguenza un danno alla macchina e/o lesioni al personale stesso, se non effettuata nel rispetto delle normative di sicurezza.

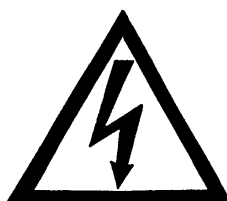
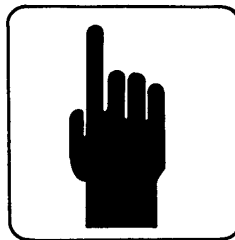
AVVERTIMENTO

Segnala al personale interessato che l'operazione descritta presenta un rischio che può avere come conseguenza lesioni gravi o morte, se non effettuata nel rispetto delle normative di sicurezza.

PERICOLO

Segnala al personale interessato che l'operazione descritta presenta un rischio immediato che ha come conseguenza lesioni gravi o morte, se non effettuata nel rispetto delle normative di sicurezza.

IMPORTANTE
IMPORTANT
WICHTIG



SAFETY REQUIREMENTS

Symbols having specific meanings have been used throughout this instruction and maintenance manual.

CONVENTIONAL SYMBOLS AND SYMBOL DESCRIPTION

IMPORTANT

This symbol warns the personnel concerned that the described operation may cause damages to the machine if it is not carried out according to the safety standards.

CAUTION

This symbol warns the personnel concerned that the described operation may cause damages to the machine and/or injures to the personnel if it is not carried out according to the safety standards.

WARNING

This symbol warns the personnel concerned that the described operation may cause serious injuries or death to the personnel if it is not carried out according to the safety standards.

DANGER

This symbol warns the personnel concerned that the described operation may immediately cause serious injuries or death to the personnel if it is not carried out according to the safety standards.

PRESCRIPTIONS DE SECURITE

Pendant la consultation du présent manuel d'instruction et de maintenance, vous trouverez quelques symboles; ces ont une précis signification.

SIMBOLIQUE CONVENTIONNEL ET DEFINITION

IMPORTANT

Signe au personnel intéressé que l'opération décrite présente, une risque qu'il peut avoir comme conséquence une dommage au la machine, si n'effectué pas dans le respect des normes de sécurité.

ADRESSE

Signe au personnel intéressé que l'opération décrite présente, une risque qu'il peut avoir comme conséquence une dommage au la machine et/ou lésiones graves au personnel même, si n'effectué pas dans le respect des normes de sécurité.

AVERTISSEMENT

Signe au personnel intéressé que l'exécution décrite présente une risque qu'il peut avoir comme conséquence une dommage ou lésiones graves ou mort, si n'effectué pas dans le respect des normes de sécurité.

DANGER

Signe au personnel intéressé que l'exécution décrite présente une risque immédiat qu'il a comme conséquence une dommage ou lésiones graves ou mort, si n'effectué pas dans le respect des normes de sécurité.

SICHERHEITS VORSCHRIFTEN

Beim Nachschlagen in diesem Handbuch zur Bedienung und Wartung sind hier und da einige Symbole zu finden; diese haben eine bestimmte Bedeutung.

ALLGEMEIN ÜBLICHE SYMBOLIK UND IHRE DEFINITION

WICHTIG

Signalisieren Sie dem zuständigen Personal, daß die beschriebene Arbeit ein Risiko darstellt, welches Schäden an der Maschine zur Folge haben kann; falls die Arbeit nicht unter voller Beachtung der Sicherheitsvorschriften erfolgt.

HINWEIS

Signalisieren Sie dem zuständigen Personal, daß die beschriebene Arbeit ein Risiko darstellt, welches Schäden an der Maschine und/oder Verletzungen des Personals selbst zur Folge haben kann; falls die Arbeit nicht unter voller Beachtung der Sicherheitsvorschriften erfolgt.

WARNHINWEIS

Dieses Symbol warnt das Personal, daß die hier beschriebene Operation eine eventuelle Gefahr darstellt, die ernste Verletzungen oder den Tod als Konsequenz zur Folge haben kann, wenn auszuführende Arbeit nicht nach den vorgeschriebenen Sicherheitsnormen durchgeführt wird.

GEFAHR

Dieses Symbol warnt das Personal, daß die hier beschriebene Operation eine sofortige Gefahr darstellt, die ernste Verletzungen oder den Tod als Konsequenz zur Folge haben kann, wenn auszuführende Arbeit nicht nach den vorgeschriebenen Sicherheitsnormen durchgeführt wird.

PRECAUCIONES DE SEGURIDAD

Durante la consultación de el presente manual uso y manutención, aquí allí hallará algunos símbolos; Esos ont une preciso significado.

SIMBOLOGIA CONVENCIONAL Y SUAS DEFINICION

IMPORTANTE

Signa a el personal interesado que el operación descrita presenta, una riesgo que puede hacer como consecuencia una daño a la maquina, se no efectuada en el respecto de les normativas de seguridad.

AGUDEZA

Signa a el personal interesado que el operación descrita presenta, una riesgo que puede hacer como consecuencia una daño a la maquina y/ou lésiones a el personal mismo, se no efectuada en el respecto de les normativas de seguridad.

ADVERTIMIENTO

Señales a los personales interesado que la operación descrita introduce un riesgo que él pueda tener como lesiones o muertos serios de la consecuencia, si no está realizado en el respecto de les normativas de seguridad.

PELIGRO

Señales a los personales interesado que la operación descrita introduce un riesgo inmediato que tenga como lesiones o muertos seriosn de la consecuencia, si no está realizado en el respecto de les normativas de seguridad.

PRESCRIZIONI DI SICUREZZA

ADDETTO ALLA MOVIMENTAZIONE

Identifica il tipo di operatore a cui è riservato l'intervento trattato.

Questa qualifica presuppone una piena conoscenza e comprensione delle informazioni contenute nel manuale d'uso del costruttore oltre che competenze specifiche dei mezzi di sollevamento, dei metodi e delle caratteristiche d'imbragatura e della movimentazione in sicurezza.

MANUTENTORE MECCANICO

Identifica il tipo di operatore a cui è riservato l'intervento trattato.

Questa qualifica presuppone una piena conoscenza e comprensione delle informazioni contenute nel manuale d'uso del costruttore oltre che competenza specifica per effettuare gli interventi di installazione, regolazione, manutenzione, pulizia e/o riparazione.

MANUTENTORE ELETTRICO

Identifica il tipo di operatore a cui è riservato l'intervento trattato.

Questa qualifica presuppone una piena conoscenza e comprensione delle informazioni contenute nel manuale d'uso del costruttore oltre che competenza specifica per gli interventi di natura elettrica di collegamento, regolazione, manutenzione e/o riparazione.

E' in grado di operare in presenza di tensione all'interno di armadi e quadri elettrici.

Nel caso di interventi straordinari e su autorizzazione scritta del servizio assistenza rivolgersi ai centri autorizzati Mecc Alte.



SAFETY REQUIREMENTS

HANDLER

This symbol identifies the type of operator in charge of the operation described.

This qualification requires a complete knowledge and understanding of the information contained in the manufacturer's instruction manual as well as specific skills about the hoisting means, slinging methods and features and safe handling procedures.

MECHANICAL SERVICE MAN

This symbol identifies the type of operator in charge of the operation described.

This qualification requires a complete knowledge and understanding of the information contained in the manufacturer's instruction manual as well as specific skills necessary to perform installation, adjustment, maintenance, cleaning and/or repair operations.

ELECTRICAL SERVICE MAN

This symbol identifies the type of operator in charge of the operation described.

This qualification requires a complete knowledge and understanding of the information contained in the manufacturer's instruction manual as well as specific skills necessary to perform electrical operations such as connections, adjustment, maintenance and/or repair.

The electrical service man must be able to work even in case electrical cabinets and panels are live.

In case of exceptional operations and upon written request of servicing operations please apply to Mecc Alte authorized centers.

PRESCRIPTIONS DE SECURITE

PRÉPOSÉ AU LA MOUVEMENTATION

Identifié le type de operateur dont il est réservé l'intervention traité.

Cette qualification suppose une pleine connaissance et compréhension des renseignements contenu dans le manuel d'instruction du constructeur plus loin que compétences spécifiques de moyens du soulèvement, des méthodes et des caractéristiques d'éligage et du mouvementation en sécurité.

PRÉPOSÉ MÉCANIQUE

Identifié le type de operateur dont il est réservé l'intervention traité.

Cette qualification suppose une pleine connaissance et compréhension des renseignements contenu dans le manuel d'instruction du constructeur plus loin que compétences spécifiques pour effectuer les interventions d'installation, regulation, manutention, nettoyage et/ou réparation.

PRÉPOSÉ ÉLECTRIQUE

Identifié le type de operateur dont il est réservé l'intervention traité.

Cette qualification suppose une pleine connaissance et compréhension des renseignements contenu dans le manuel d'instruction du constructeur plus loin que compétences spécifiques de nature électrique de liaison, regulation, manutention, et/ou réparation.

Il est en degré de agir en présence de ension à l'intérieur des armoires et tableaux électriques.

En cas des interventions extraordinaires et sur autorisation écrite du service et assistance s'adresser aux centres autorisés Mecc Alte.

SICHERHEITS VORSCHRIFTEN

TRANSPORTBEAUFTRAGTER

Identifiziert den Personentyp, der mit dem Transport bzw. der Bewegung der Maschine beauftragt ist.

Diese Qualifikation setzt eine volle Kenntnis und Verständnis der im Bedienungshandbuch des Herstellers enthaltenen Informationen voraus, zusätzlich zu den spezifischen Kompetenzen, was die Transport- und Anhebmittel, die Eigenschaften der Transportschlingen und der sicheren Bewegung betrifft.

WARTUNGSFACHMANN MECHANIK

Identifiziert den Personentyp, der mit der mechanischen Wartung beauftragt ist.

Diese Qualifikation setzt eine volle Kenntnis und Verständnis der im Bedienungshandbuch des Herstellers enthaltenen Informationen voraus, zusätzlich zu den spezifischen Kompetenzen, was die Aufstellungs-, Einstellungs-, Wartungs-, Reinigungs- und/oder Reparaturarbeiten betrifft.

WARTUNGSFACHMANN ELEKTRIK

Identifiziert den Personentyp, der mit der elektrischen Wartung beauftragt ist.

Diese Qualifikation setzt eine volle Kenntnis und Verständnis der im Bedienungshandbuch des Herstellers enthaltenen Informationen voraus, zusätzlich zu den spezifischen Kompetenzen, was die Eingriffe elektrischer Natur betrifft, wie: Anschlüsse, Einstellung, Wartung und/oder Reparaturen.

Er ist in der Lage, auch Arbeiten im Inneren von Schaltschränken und – tafeln auszuführen, wenn diese unter Spannung stehen.

Im Fall von außergewöhnlichen Eingriffen und auf schriftliche Bestätigung des techn. Services sich an die autorisierten Kundendienstzentren von Mecc Alte wenden.

PRECAUCIONES DE SEGURIDAD

APLICADO A LA MOVIMENTATION

Identifica el tipo de operador la cual es reservado el intervención tartado.

Esta calificación presupone una llena conocimiento y comprensión des informaciones contenidos en el manual para uso de el constructor de la parte de allá que competencia especificación des medios de levantamiento, des métodos y des características de barrachera y de movimentación en seguridad.

MANUTENDOR MECANICO

Identifica el tipo de operador la cual es reservado el intervención tartado.

Esta calificación presupone una llena conocimiento y comprensión des informaciones contenidos en el manual para uso de el constructor de la parte de allá que competencia especificación por efectuar los intervenciones de instalación, regulación, manutención, limpieza y/ou reparación.

MANUTENDOR ELÉCTRICO

Identifica el tipo de operador la cual es reservado el intervención tartado.

Esta calificación presupone una llena conocimiento y comprensión des informaciones contenidos en el manual para uso de el constructor de la parte de allá que competencia especificación por efectuar los intervenciones de natura electrica de coligamiento, regulación, manutención, y/ou reparación.

Es en grado de trabajar en presencia de tension a los interno des armarios y cuadros electricos.

En caso de intervenciones extraordinarios y su autorización escritura du servicio asistencia revolve a los centros autorizado Mecc Alte.

PRESCRIZIONI DI SICUREZZA

Al momento dell'installazione le norme prevedono che il generatore sia collegato a terra. Per questa ragione assicurarsi che l'impianto di messa a terra sia efficiente ed in conformità con le direttive del paese dove il generatore sarà installato.

ATTENZIONE

L'INSTALLATORE FINALE E' RESPONSABILE DELLA PREDISPOSIZIONE DI TUTTE LE PROTEZIONI (DISPOSITIVI DI SEZIONAMENTO, PROTEZIONI CONTRO I CONTATTI DIRETTI E INDIRETTI, PROTEZIONI CONTRO SOVRACORRENTI E SOVRATENSIONI, ARRESTO DI EMERGENZA ECC.) NECESSARIE PER RENDERE CONFORME IL MACCHINARIO E L'IMPIANTO UTILIZZATORE, ALLE VIGENTI NORME DI SICUREZZA INTERNAZIONALI / EUROPEE

Per la movimentazione dei generatori disimballati usare sempre ed esclusivamente gli appositi golfari.

Utilizzare funi di portata adeguata senza sollevare il generatore troppo dal pavimento (max 30 cm.)

Alla fine del periodo di vita della macchina, rivolgersi alle agenzie di smaltimento materiali ferrosi e non disperdere parti nell'ambiente.

Gli addetti all'installazione, conduzione e manutenzione del generatore devono essere tecnici adeguatamente qualificati e che conoscano le caratteristiche dei generatori.

Le persone addette alla movimentazione devono sempre indossare guanti da lavoro e scarpe antinfortunistiche.

Qualora il generatore o l'intero impianto debba essere sollevato da terra, gli operatori devono usare un casco protettivo.

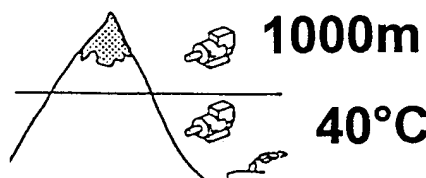
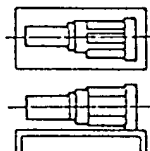
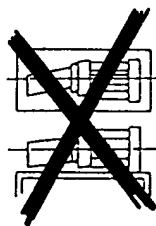
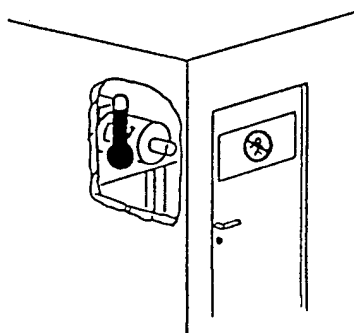
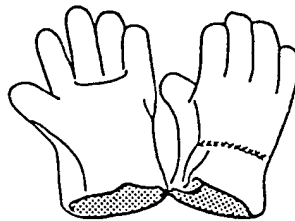
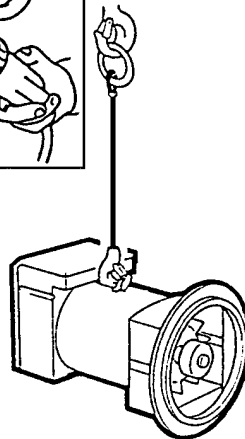
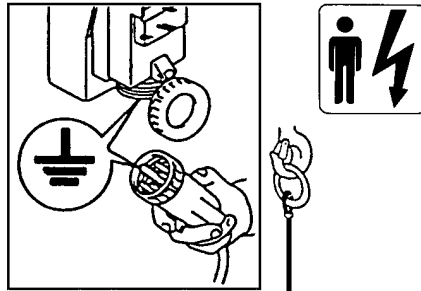
Il generatore va installato in un ambiente aerato. Se non c'è sufficiente aria oltre al mal funzionamento esiste pericolo di surriscaldamento.

Sulla porta di ingresso del locale ci deve essere un cartello indicante il divieto di accesso alle persone non autorizzate.

Assicurarsi che il basamento del generatore e del motore primario sia calcolato per sopportarne il peso e tutti gli eventuali sforzi dovuti al funzionamento.

L'installatore deve collegare la macchina perfettamente in asse al motore primario; in caso contrario l'insieme può generare vibrazioni pericolose.

La macchina è stata progettata per garantire la potenza nominale in ambienti con temperatura massima di 40°C e altitudine inferiore ai 1000 metri; per condizioni diverse vedere il catalogo commerciale (depliant).



SAFETY REQUIREMENTS

Before installing the generator, arrangements must be made to earth the machine in compliance with any relevant electrical regulations. This is the reason why you must make sure that the grounding system is in good conditions and in compliance with the regulations of the country where the generator will be installed.

CAUTION

THE FINAL INSTALLER IS RESPONSIBLE FOR THE INSTALLATION OF ALL THE PROTECTIONS (SECTIONING DEVICES, PROTECTIONS AGAINST DIRECT AND INDIRECT CONTACTS, OVERCURRENT AND OVERVOLTAGE PROTECTIONS, EMERGENCY STOP, ETC.) NECESSARY FOR THE MACHINE TO COMPLY WITH THE EXISTING INTERNATIONAL/EUROPEAN SAFETY REGULATIONS.

For handling the unpacked generators, always use the special eyebolts only; use ropes having a suitable carrying capacity and do not lift the generator too much from the floor (max 30 cm.)

When the machine is worn out, contact the companies in charge of the disposal of ferrous material and do not throw away its parts into the environment.

The operators in charge of the installation, operation and maintenance of the generators must be skilled technicians who know the characteristics of the generators.

The people in charge of the handling must always wear work gloves and safety shoes. In case the generator or the whole plant must be lifted from the floor, the operators must wear a safety helmet.

The generator must be installed in an airy room. If there is not enough air, a malfunction or an overheating may occur.

All entry doors into generator room should be clearly marked "Authorized persons only".

Make sure that gen-set foundations and baseframe are suitable to bear the combined weight of the alternators and prime mover.

The alternator should be securely connected and perfectly aligned with the prime mover, otherwise dangerous vibrations may occur.

The machine has been designed to ensure the rated output when it is installed in rooms having a max temperature of 40°C and at an altitude not exceeding 1000 meters; in case of different conditions, please make reference to our catalogue (brochure).

PRESCRIPTIONS DE SECURITE

Au moment de l'installation, les normes prévoient que l'alternateur soit relié à la terre. Pour cette raison, s'assurer que l'installation de mise à la terre fonctionne bien, et soit en conformité avec les directives du pays où le générateur sera installé.

ATTENTION

L'INSTALLATEUR FINAL EST RESPONSABLE DE LA MISE EN PLACE DE TOUTES LES PROTECTIONS NÉCESSAIRES (DISPOSITIFS DE PROTECTION ET DE COUPURE, PROTECTIONS CONTRE LES CONTACTS DIRECTS ET INDIRECTS, PROTECTIONS CONTRE LES SURCHARGES ET LES SURTENSIONS, ARRÊT D'URGENCE ETC.), POUR RENDRE CONFORME LE MATÉRIEL ET SON IMPLANTATION AUX NORMES DE SÉCURITÉ INTERNATIONALES ET EUROPÉENNES EN VIGUEUR.

Pour le déplacement des alternateurs sortis de leur emballages, utiliser toujours et exclusivement les points d'enclage, utiliser les moyens de levage adéquates sans trop soulever l'alternateur du sol (max. 30 cm).

A la fin de la période de vie de la machine, s'adresser aux organismes de recyclage du matériel concerné.

Les ouvriers, conducteurs et manutentionnaires de l'alternateur doivent être techniquement qualifiés et connaître les caractéristiques du générateur.

Les personnes employées à la manutention doivent avoir des gants et des chaussures de sécurité. Dans le cas où l'alternateur ou le groupe électrogène doivent être soulevés de terre, les opérateurs doivent utiliser un casque de protection.

L'alternateur doit être installé dans un endroit aéré. Si la quantité d'air n'est pas suffisante, outre un mauvais fonctionnement, il existe aussi un risque de surchauffe. Sur la porte d'entrée du local il doit y avoir un écriteau indiquant "entrée interdite aux personnes non autorisées".

S'assurer que le châssis, support de l'alternateur et du moteur, est dimensionné pour supporter la masse totale.

L'installateur doit monter la machine parfaitement dans l'axe du moteur d'entraînement. Dans le cas contraire, l'ensemble peut générer des vibrations dangereuses.

La machine est prévue pour garantir sa puissance nominale à une température ambiante de 40°C max, et pour une altitude inférieure à 1000 m. Pour des conditions différentes, voir le catalogue commercial (dépliant).

SICHERHEITS VORSCHRIFTEN

Bei der installation ist, gemäß Vorschriften, darauf zu achten, daß der Generator geerdet wird. Aus diesem Grunde ist es erforderlich sicherzustellen, daß die Erdungsanlage leistungsfähig ist und mit den Vorschriften des Landes, in dem der Generator installiert wird, übereinstimmt.

ACHTUNG

DER ENDMONTEUR IST VERANTWORTLICH FÜR DIE VOREINSTELLUNG UND VORBEREITUNG ALLER SCHUTZVORRICHTUNGEN (TRENNVORRICHTUNGEN, SCHUTZVORRICHTUNGEN GEGEN DIREKTUND INDIRECTKONTAKT, SCHUTZVORRICHTUNGEN GEGEN ÜBERSTROM UND ÜBERSpannung, NOTAus, ETC.), DIE MACHINE UND DIE ANLAGE DES ANWENDERS AN DIE GÜLTIGEN INTERNATIONALEN UND EUROPÄISCHEN SICHERHEITSVORSCHRIFTEN ANZUPASSEN.

Für den Transport der nicht verpackten Generatoren sind immer und ausschließlich die entsprechend geeigneten Transportösen zu verwenden. Es sind Seile mit geeigneter Tragfähigkeit zu verwenden, ohne den Generator zu sehr von der Bodenfläche anzuheben (max. 30 cm).

Am Ende der Lebensdauer der Maschinen ist sich an die Entsorgungsunternehmen für Eisenmaterialien zu wenden; Teile dürfen nicht einfach weggeworfen werden.

Das für installation, Bedienung und Wartung zuständige Personal muß aus entsprechend qualifizierten Technikern bestehen, die die Eigenschaften des Generators genau kennen.

Die für den Transport zuständigen Personen haben stets Arbeitshandschuhe und Schuhwerk gemäß den Unfallverhütungsvorschriften zu tragen. Sofern der Generator oder die gesamte Anlage vom Boden angehoben werden müssen, haben die Arbeiter ein Schutzelm zu verwenden.

Der Generator muß in einem belüfteten Raum installiert werden. Wenn ausreichende Belüftung nicht gegeben ist, besteht die Gefahr fehlerhaften Funktionierens und der Überhitzung. An der Eintrittstür zu diesem Raum ist ein Schild anzubringen, das den Eintritt für nicht autorisierte Personen untersagt.

Es ist sicherzustellen, daß der Untergrund für den Generator und den Hauptmotor so berechnet ist, daß er das Gewicht tragen kann.

Der Aufsteller muß die Maschine genau auf der Mittellinie mit dem Hauptmotor anschließen; andernfalls kann die Konstruktion gefährlich Schwingungen auslösen.

Die Maschinen wurde projektiert, um die Nominaleistung bei einer maximalen Umgebungstemperatur von 40°C und einer Höhe unterhalb von 1000 Metern zu gewährleisten. Sollen andere Voraussetzung erfüllt werden, konsultieren sie bitte unseren Handelskatalog.

PRECAUCIONES DE SEGURIDAD

Al momento de la instalación, las normas prevén la conexión a tierra del generador. Por lo tanto es necesario que la instalación de puesta a tierra sea eficiente y en conformidad con las directivas del país donde el generador será montado.

ATENCION

EL INSTALADOR FINAL ES RESPONSABLE DEL MONTAJE DE TODAS LAS PROTECCIONES (DISPOSITIVOS DE SECCIONAMIENTO, PROTECCIONES CONTRA CONTACTOS DIRECTOS E INDIRECTOS, PROTECCIONES CONTRA SOBRECORRIENTE Y SOBRETENSION, PARADA DE EMERGENCIA, ETC.), NECESARIAS PARA PRODUCIR LA CONFORMIDAD DE LAS MAQUINAS Y LA INSTALACION CON LAS NORMAS VIGENTES DE SEGURIDAD INTERNACIONALES Y EUROPEAS.

Para mover los generadores desembalados, usar siempre y exclusivamente los correspondientes ganchos que poseen los mismos. Utilizar correas de resistencia adecuada sin necesidad de elevar demasiado el generador del pavimento (max 30 cm).

Al final del periodo de vida útil de la máquina, dirigirse a una agencia de reciclaje de materiales ferrosos, de manera de no perder partes en el ambiente.

Las personas dedicadas a la instalación, transporte y mantenimiento del generador deberán ser técnicos adecuadamente calificados y que conozcan las características de los generadores.

Las personas dedicadas al transporte deberán usar siempre guantes de trabajo y zapatos de seguridad. Siempre que el generador o el equipo completo sea elevado del suelo, los operadores deberán usar cascos de protección.

El generador debe ser instalado en un ambiente aireado. Si no hay suficiente ventilación, además del mal funcionamiento existirá el peligro de sobrecalentamiento. A la puerta de ingreso del local se deberá colocar un cartel que prohíba el acceso a las personas no autorizadas.

Asegurarse que la base de apoyo del generador y del motor primario sean calculadas para soportar el peso total.

El instalador deberá acoplar el generador coaxialmente con el motor primario, en caso contrario, todo el conjunto podrá tener peligrosas vibraciones.

La máquina eléctrica fue diseñada para garantizar la potencia nominal con una temperatura ambiente máxima de 40 °C y una altitud inferior a 1000 m; para condiciones diferentes ver el catálogo comercial (depliant).

PRESCRIZIONI DI SICUREZZA

Nelle vicinanze della macchina non ci devono essere persone con indumenti svolazzanti tipo: scarpe, fular, bracciali, etc e qualsiasi indumento deve essere chiuso con elastici alle estremita'.

I generatori non devono mai e per nessuna ragione funzionare con le seguenti protezioni aperte:

- copertura morsetti
- protezioni delle ventole.

I generatori sono rumorosi; anche se il livello acustico è sicuramente inferiore a quello del motore primario, devono essere installati in ambienti isolati (stanza, sala macchine, etc.) e chi vi accede deve munirsi di cuffie antirumore.

I generatori sviluppano calore anche elevato in funzione della potenza generata. Pertanto non toccare il generatore se non con guanti antiscottatura e attendere, una volta spento, che esso raggiunga la temperatura ambiente.

Anche se la macchina e' protetta in tutte le sue parti evitare di sostare nelle sue vicinanze.

Per nessuna ragione appoggiarsi o sedersi sul generatore.

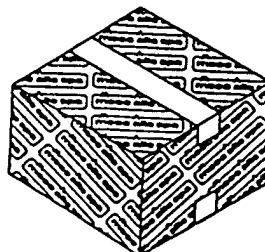
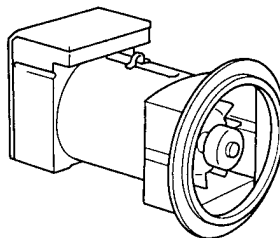
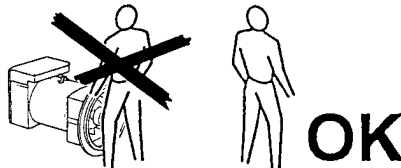
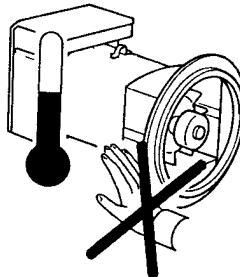
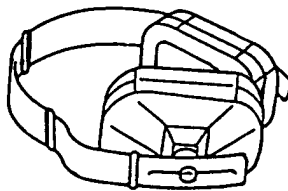
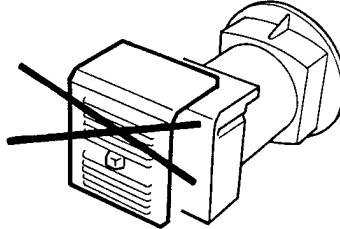
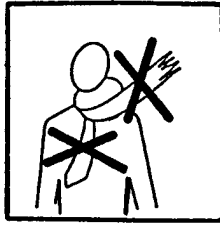
Non togliere per nessuna ragione le etichette, anzi richiederne la sostituzione in caso di necessita'.

PERICOLO DI CORTO CIRCUITO

Il generatore e' costruito con grado di protezione IP23; pertanto e' fatto divieto di spruzzare o di mettere contenitori di liquidi sopra le parti elettriche.

In caso di sostituzione di pezzi di ricambio richiedere esclusivamente ricambi originali.

Per la sostituzione di parti usurate comportarsi rigorosamente come descritto al capitolo manutenzione; queste manutenzioni devono essere eseguite da tecnici adeguatamente qualificati.



SAFETY REQUIREMENTS

No person must wear fluttering clothes (such as scarves, etc.) near the machine and any garment must be fastened with elastic bands at its ends.

The generators must never and for no reason run with following guards removed:

- terminals cover
- fan guards.

The generators are noisy; even if the sound level is certainly lower than that of the prime motor, they must be installed in soundproof rooms (room, engine room, etc.) where it is necessary to wear antinoise car protectors.

The generators produce heat proportional to the output. Therefore, do not touch the generator if you do not wear antiscorch gloves and, after switching it off, do not touch it until it has cooled down.

Even if all the machine components are protected, keep away from the machine.

Do not lean or sit on the generator for whatever reason.

Do not remove the labels for whatever reason; on the contrary, if necessary, replace them.

DANGER OF SHORT CIRCUIT

The degree of protection of the generator is IP23; short circuits may occur if liquids are spilled onto areas containing electrical parts.

In case of replacement of spare parts, use original spare parts only.

For the replacement of worn parts, carefully follow the maintenance instruction; these operations must be carried out by skilled technicians.

PRESCRIPTIONS DE SECURITE

Dans le voisinage de la machine, il ne doit y avoir aucune personne portant des vêtements flottants type écharpe, foulard... et quelque soit le vêtement, il doit être fermé avec un élastique à l'extrémité.

Les alternateurs ne doivent jamais et pour aucune raison fonctionner avec les protections suivantes ouvertes:

- couvercle de boîte à bornes
- protection du ventilateur.

La machine génère du bruit même si son niveau est inférieur à celui du moteur, il doit être alors installé dans un local isolé, et il est nécessaire pour les personnes d'être munies de casque antibruit.

Les alternateurs produisent de l'énergie calorifique directement proportionnelle à la puissance utilisée.

Ainsi, ne pas toucher l'alternateur ou bien avec des gants appropriés, et attendre que celui-ci, une fois arrêté soit de nouveau à la température ambiante.

La machine est protégée dans tout son environnement, éviter de rester dans son voisinage.

Pour aucune raison, il ne faut s'appuyer ou s'asseoir sur l'alternateur.

Ne pas arracher non plus les étiquettes ou adhésifs, au contraire, les réclamer en cas de nécessité.

DANGER DE COURT-CIRCUIT

L'alternateur est construit avec un grade de protection IP23; il est formellement déconseillé d'asperger ou de mettre tout récipient contenant du liquide sur les parties électriques.

En cas de changement de tout composant, il est indispensable de les remplacer par les pièces d'origine.

Ces modifications doivent être exécutées par du personnel technique qualifié.

SICHERHEITS VORSCHRIFTEN

In der Nähe der Maschinen dürfen sich keine Personen aufhalten, die nicht anliegende Kleidungs- oder Schmuckstücke tragen (wie z.B. Schals, Tücher, Armbänder, usw.). Jedes Kleidungsstück muß an den Gelenken durch Gummis geschlossen werden.

Die Generatoren dürfen niemals und aus keinem Grund in Betrieb sein, wenn folgende Schutzvorrichtungen geöffnet sind:

- Klemmenabdeckung
- Schutzvorrichtungen des Lüfterrades.

Die Generatoren sind laut; auch wenn der Geräuschpegel durchaus unterhalb dem Pegel des Hauptmotors liegt, müssen sie in isolierten Räumlichkeiten (Räume, Maschinenräume, usw.) aufgestellt werden. Personen, die diese Räume betreten, müssen sich mit Kopfhörern vor dem Lärm schützen.

Die Generatoren entwickeln Wärme auch in erhöhtem Maße, jeweils in Abhängigkeit von der erzeugten Leistung. Aus diesem Grunde ist die Maschine nur mit Verbrennungsschutzhandschuhen zu berühren. Ist die Maschine ausgeschaltet, ist abzuwarten, daß diese wieder Umgebungstemperatur annimmt.

Auch wenn die Maschine vollständig abgeschaltet ist, ist der Aufenthalt in ihrer Nähe zu vermeiden.

Aus keinem Grunde darf man sich an den Generator lehnen oder sich auf ihn setzen.

Aus keinem Grunde sind die Etiketten zu entfernen, stattdessen ist bei Bedarf Ersatz anzufordern.

GEFAHR VON KURZSCHLÜSSEN

Der Generator ist mit einem Schutzgrad IP23 konstruiert; daher ist es verboten, die elektrischen Teile zu bespritzen oder Behälter mit Flüssigkeiten auf diese zu stellen.

Müssen Teile ausgewechselt werden, sind ausschließlich originale Ersatzteile anzufordern.

Beim Austausch von Verschleißteilen müssen die im Kapitel "Wartung" angegebenen Vorschriften strengstens eingehalten werden; diese Wartungsarbeiten müssen von entsprechend qualifizierten Technikern durchgeführt werden.

PRECAUCIONES DE SEGURIDAD

En proximidades de la máquina no deberá haber personas con indumentaria volante como pulseras, bufandas, etc., cualquier otro tipo de indumentaria deberá ser fijada con elásticos en las extremidades.

Los generadores no deberán bajo ninguna condición funcionar con las siguientes protecciones descubiertas:

- tapa de bornes
- protección de ventilador.

Los generadores son ruidosos, y si bien su nivel acústico es seguramente inferior al motor primario, los mismos deberán ser instalados en ambientes aislados (cabina, sala máquinas, etc.) y las personas que acceden deberán llevar auriculares antiruido.

Los generadores producen calor, y el mismo puede ser elevado en función de la potencia generada, por lo tanto no tocar la máquina si no se posee guantes antiquemaduras, después de un tiempo de haber detenido el generador, hasta que el mismo alcance la temperatura ambiente.

Si bien la máquina está protegida en todas sus partes, evitar de pararse cerca de la misma.

Por ninguna razón apoyarse o sentarse sobre el generador.

No quitar por ninguna razón las etiquetas, por el contrario, pedir la sustitución en caso de necesidad.

PELIGRO DE CORTO CIRCUITO

El generador está construido con grado de protección IP23; por lo tanto se prohíbe salpicar o colocar recipientes con líquido sobre las partes eléctricas.

En caso de sustitución de partes de repuesto, exigir exclusivamente repuestos originales.

Para la sustitución de partes usadas, comportarse rigurosamente como descrito en el capítulo mantenimiento; estas operaciones deberán ser realizadas por técnicos adecuadamente calificados.

TRASPORTO E IMMAGAZZINAMENTO

PERICOLO DANGER

In funzione della destinazione gli alternatori possono essere imballati per la spedizione in vari modi.

In ogni caso per movimentarli, osservare nella bolla di accompagnamento, il peso, e con mezzi adeguati, sollevare da terra il meno possibile.

Nel caso che l'imballo debba essere movimentato con carrelli, occorre che le forche siano tenute il più larghe possibile in modo da evitare cadute o scivolamenti.

In caso di immagazzinamento, gli alternatori imballati e non, devono essere depositati in un locale fresco e asciutto o comunque mai esposto alle intemperie.

Una volta disimballato il generatore, (mono-supporto) non scollegare il sistema di fissaggio rotore, in quanto quest'ultimo potrebbe scivolare.

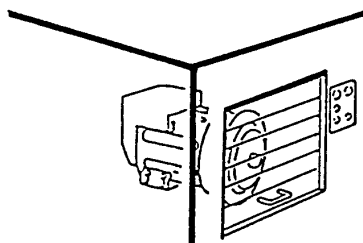
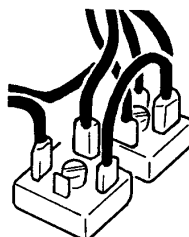
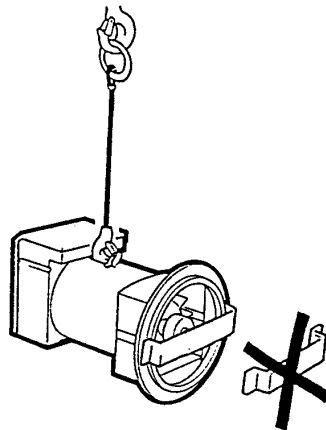
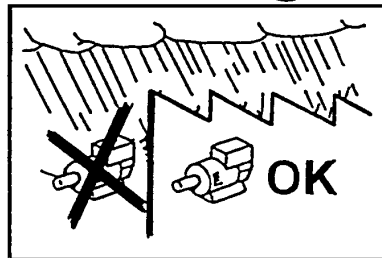
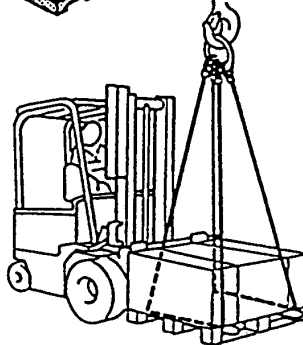
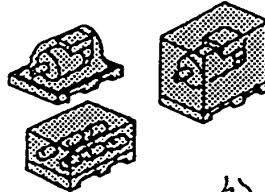
Per la movimentazione al fine della installazione, sollevare i generatori, sempre, attraverso i propri golfari.

ATTENZIONE:

DOPO LUNGHI PERIODI DI IMMAGAZZINAMENTO O IN PRESENZA DI SEGNI EVIDENTI DI UMIDITA'/ CONDENZA, VERIFICARE LO STATO DI ISOLAMENTO.

LA PROVA DI ISOLAMENTO DEVE ESSERE ESEGUITA DA UN TECNICO ADEGUATAMENTE QUALIFICATO.

PRIMA DI ESEGUIRE TALE PROVA E' NECESSARIO SCONNETTERE IL PONTE DIODI; SE LE PROVE DARANNO UN RISULTATO TROPPO BASSO (INFERIORE A 1 MΩ) SI DOVRA ASCIUGARE L'ALTERNATORE IN UN FORNO A 50 - 60C°.



TRANSPORT AND STORAGE

GEFAHR PELIGRO

Alternators will be packed for shipment in a manner suitable to their mode of transport and final destination.

Prior to handling goods, please ensure that lifting equipment is of sufficient capacity. Under lifting conditions machinery should be elevated to a minimal distance from the ground.

When lifting or moving goods by forklift apparatus, care should be taken to ensure that forks are correctly positioned to prevent slipping or falling of pallet or crate.

Both packed and unpacked alternators shall be stored in a cool and dry room, and shall never be exposed to the inclemency of the weather.

With regard to single bearing alternators (form MD35) please ensure that the rotor securing device is in place. Failure to do so may lead to slippage or assembly.

When installing the alternators, always lift them by using their eyebolts.

PLEASE NOTE :

AFTER PROLONGER STORAGE OR IF THE MACHINES SHOW SIGNS OF CONDENSATION, ALL WINDINGS SHOULD BE SUBJECTED TO INSULATION TESTS PRIOR TO OPERATING.

THE INSULATION TEST SHALL BE MADE BY SKILLED PERSONNEL.

BEFORE CARRYING OUT THE TEST, THE DIODE BRIDGE MUST BE DISCONNECTED; IF THE TEST RESULTS ARE TOO LOW (LOWER THAN 1 MΩ) THE ALTERNATOR MUST BE DRIED IN AN OVEN AT 50-60°C.

TRANSPORT ET STOCKAGE

**PERICOLO
DANGER**

En fonction de la destination des alternateurs, ils peuvent être emballés de différentes manières pour l'expédition.

En cas de déplacement des caisses, il est nécessaire de contrôler sur le bordereau de livraison le poids et, avec du matériel adéquate les soulever de terre le moins haut possible.

Dans le cas où l'emballage devra être déplacé avec des chariots élévateurs, il est nécessaire que les sangles soient maintenues le plus large possible de façon à éviter des chutes ou des glissements.

En cas de stockage, les alternateurs emballés ou non, doivent être déposés dans un local frais et aéré et jamais exposés aux intempéries.

Une fois l'alternateur sorti de l'emballage, (monophasier) ne pas enlever le système de fixation du rotor, car dans ce cas, ce dernier pourrait glisser.

Pour les manutentions à la fin de l'installation, soulever les alternateurs, toujours avec leurs propres anneaux de levage.

ATTENTION :

APRÈS DE LONGUES PÉRIODES DE STOCKAGE OU EN PRÉSENCE DE SIGNES ÉVIDENTS D'HUMIDITÉ / CONDENSATION, VÉRIFIER L'ÉTAT D'ISOLEMENT.

L'ESSAI D'ISOLEMENT DOIT ÊTRE EXÉCUTÉ PAR UN TECHNICIEN QUALIFIÉ.

AVANT DE PROCÉDER À UN TEL ESSAI, IL EST NÉCESSAIRE DE DÉCONNECTER LES PONTS DE DIODES. SI LES VALEURS MESURÉES SONT INFÉRIEURES À CELLES REQUISES (INFÉRIEUR À 1 MΩ) IL EST NÉCESSAIRE DE SUPPRIMER L'HUMIDITÉ EN METTANT L'ALTERNATEUR DANS UN FOUR À 50-60°C.

TRANSPORT UND LAGERUNG



In Abhängigkeit von dem Zielort, können die Generatoren entsprechend auf verschiedene Art und Weise für den Versand verpackt werden.

In jedem Fall sind für den Transport die Angaben des begleitenden Lieferscheins bezüglich Gewicht zu beachten; der Generator soll mit geeigneter Hilfsmittel so wenig wie möglich vom Boden hochgehoben werden.

Sollte die Verpackung mit dem Generator mit Gabelstaplern bewegt werden müssen, ist es erforderlich, die Gabelstellung so weit wie möglich einzustellen, umdadurch zu verhindern, daß die Verpackung herunterfallen oder herunterrutschen kann.

Die Lagerung von verpackten und unverpackten Generatoren muß in einem kühlen und trockenen Raum erfolgen, der keinesfalls Witterungseinflüssen ausgesetzt ist.

Sobald der Generator (1 Lager Schild) aus seiner Verpackung entnommen ist, darf die Sicherungsvorrichtung für den Rotor nicht entfernt werden, da dieser abrutschen könnte.

Zum Transport der Generatoren für installationszwecke, dürfen diese stets ausschließlich an ihren dafür vorgesehenen Ringschrauben aufgehängt werden.

ACHTUNG :

NACH EINER LÄNGEREN LAGERUNGSZEIT ODER BEI DEUTLICHEN ANZEICHEN VON FEUCHTIGKEIT ODER KONDENSAT, IST DER ZUSTAND DER ISOLIERUNGEN ZU ÜBERPRÜFEN.

DIE ÜBERPRÜFUNG DER ISOLIERUNG DARF NUR VON EINEM FACHMANN DURCHFÜHRT WERDEN.

VOR DER DURCHFÜHRUNG EINER SOLCHEN PRÜFUNG IST ES ERFORDERLICH, DEN SPANNUNGSREGLER ABZUTRENNEN; SOLLTE DIE ÜBERPRÜFUNG EIN ZU NIEDRIGES ERGEBNIS ERBRINGEN, (UNTERHALB VON 1 MΩ), MUß DER GENERATOR IN EINEM OFEN BEI 50-60°C GETROCKNET WERDEN.

TRANSPORTE Y DEPOSITO

**GEFAHR
PELIGRO**

En función del destino final, los alternadores podrán ser embalados para su expedición en varios modos.

En todos los casos, para moverlos, observar en la factura, el peso y con los medios adecuados, elevarlos del piso lo menos posible.

En caso que el embalaje sea movido por medio de un elevador, será necesario que las cuerdas del mismo ocupen todo la base de la caja, para evitar caídas o deslizamientos.

En caso de depósito, los alternadores con o sin embalaje, deberán ser puestos en un lugar fresco y seco o por lo menos nunca ser expuestos a la intemperie.

Una vez desembalado el generador, (Monosoporte) no quitar el eventual sistema de fijación del rotor, pues de otra manera el mismo podría deslizarse y caer.

Para mover los generadores antes de su instalación, elevarlos siempre por medio de sus ganchos respectivos.

ATENCIÓN :

DESPUES DE LARGOS PERIODOS DE DEPOSITO O EN PRESENCIA DE EVIDENTES SIGNOS DE HUMEDAD O CONDENSACION, CONTROLAR EL ESTADO DE AISLACION.

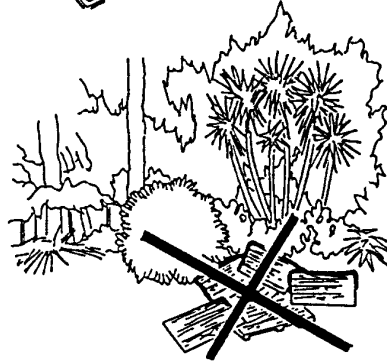
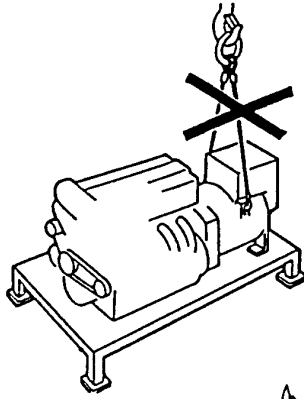
LA PRUEBA DE AISLACION DEBE SER EFECTUADA POR UN TECNICO ADECUADAMENTE CALIFICADO.

ANTES DE REALIZAR LA PRUEBA ES NECESARIO DESCONNECTAR EL PUENTE DE DIODOS; SI LOS RESULTADOS SON DEMASIADO BAJOS (INFERIOR A 1MΩ), SE DEBERA SECAR EL ALTERNADOR EN UN HORNO A 50-60°C.

TRASPORTO E IMMAGAZZINAMENTO

Ricordarsi che, una volta che il generatore sarà accoppiato al motore primario, o montato su un basamento, o installato in un telaio in modo da formare un corpo unico, non dovrà più essere sollevato dai propri golfari ma si dovranno seguire le indicazioni dell'installatore.

Non disperdere l'imballo nell'ambiente, ma rivolgersi alle agenzie di smaltimento.



TRANSPORT AND STORAGE

Once the generator is coupled with an engine, mounted on a baseframe, or installed on a complete generating set, it cannot be lifted by its lifting bolts. The relevant instructions for lifting complete generating set should be followed.

Any packing materials should be disposed of via correct waste disposal methods. Do not discard waste materials into the environment.

ACCOPPIAMENTO MECCANICO

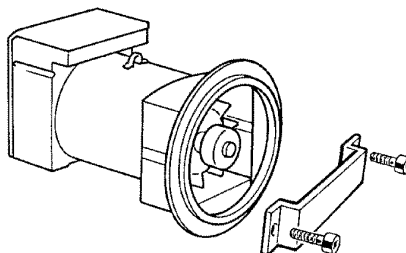
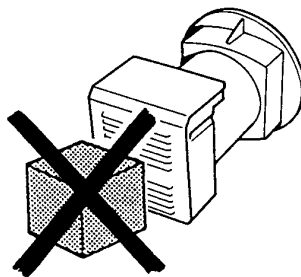
L'accoppiamento del generatore al motore primo è a cura dell'utilizzatore finale ed è eseguito secondo la sua sola discrezione.

Le attenzioni richieste sono:

NELLA MESSA IN SERVIZIO AVER CURA CHE LE APERTURE DI ASPIRAZIONE E SCARICO DELL'ARIA DI RAFFREDDAMENTO SIANO SEMPRE LIBERE.

IL LATO DI ASPIRAZIONE NON DEVE ESSERE VICINO A SORGENTI DI CALORE. IN OGNI CASO, SE NON SPECIFICAMENTE CONCORDATO, LA TEMPERATURA DELL'ARIA DI RAFFREDDAMENTO DEVE ESSERE QUELLA AMBIENTE E COMUNQUE NON SUPERIORE A 40°C.

IN CASO DI GENERATORI MONOSUPPORTO IN FASE DI ACCOPPIAMENTO CON IL MOTORE PRIMO, FARE ATTENZIONE CHE IL ROTORE NON SI SFILI; TOGLIERE IL SISTEMA DI FISSAGGIO ROTORE.



MECHANICAL COUPLING

The mechanical coupling is under the sole responsibility of the final user, and has to be done at his discretion.

Warnings:

BEFORE STARTING THE ALTERNATOR, CHECK THAT THE AIR INLETS AND OUTLETS ARE FREE OF ANY OBSTRUCTIONS.

THE AIR INLETS SHOULD NOT BE NEAR ANY HEATING SOURCES. IN ANY CASE, IF NOT SPECIFICALLY REQUESTED, THE COOLING AIR TEMPERATURE MUST BE EQUAL TO THE ENVIRONMENT TEMPERATURE AND NEVER HIGHER THAN 40°C.

BEFORE MECHANICAL COUPLING OF SINGLE BEARING ALTERNATORS REMOVE THE ROTOR SECURING DEVICE PLACED THERE TO PREVENT ROTOR FROM SLIPPING.

TRANSPORT ET STOCKAGE	TRANSPORT UND LAGERUNG	TRANSPORTE Y DEPOSITO
<p>Se rappeler qu'une fois l'alternateur accouplé au moteur d'entraînement, ou monté sur socle, ou installé sur un châssis de manière à former un seul bloc, il ne devra plus être soulevé par ses propres anneaux de levage mais il faudra suivre les indications de l'installateur.</p> <p>Ne pas jeter l'emballage dans la nature mais s'adresser à un centre de recyclage.</p>	<p>Sobald der Generator eineal an einen Antriebsmotor angeschlossen wird, bzw. auf einem Unterbau montiert oder in einem Rahmen installiert wird, so daß ein einziger Block entsteht, darf er nicht mehr an den Ringschrauben angehoben werden. Es sind die Vorschriften des Monteurs zu beachten.</p> <p>Die Verpackung ist durch die entsprechen den Entsorgungsunternehmen zu entsorgen.</p>	<p>Recordar que, una vez que el generador será acoplado al motor primario, o montado en su base, o instalado en una estructura de manera de formar un cuerpo único, no deberá ser elevado por medio de sus ganchos, sino que se deberán seguir las indicaciones del instalador.</p> <p>No dejar que el embalaje se pierda en el ambiente, dirigirse siempre a cualquier agencia que trate el reciclaje de residuos.</p>
ACCOUPLLEMENT MECANIQUE	MECHANISCHER ANSCHLUß	ACOPLAMIENTO MECANICO
<p>L'accouplement de l'alternateur au moteur d'entraînement est à la charge de l'utilisateur final et est exécuté selon sa propre méthode.</p> <p>Les précautions requises sont :</p> <p>DANS LA MISE EN SERVICE, S'ASSURER QUE LES OUVERTURES D'ASPIRATION ET L'EVACUATION DE L'AIR DE REFROIDISSEMENT SOIENT TOU-JOURS LIBRES.</p> <p>LE CÔTÉ DE L'ASPIRATION NE DOIT PAS ÊTRE PRÈS D'UNE SOURCE DE CHALEUR. DANS CHAQUE CAS, S'IL N'Y A PAS DE SPÉCIFICATION PARTICULIÈRE, LA TEMPÉRATURE DE L'AIR DE REFROIDISSEMENT DOIT ÊTRE CELLE AMBIANTE ET DE TOUTE FAÇON, NE DOIT PAS ÊTRE SUPÉRIEURE À 40°C.</p>	<p>Der Anschluß des Generatores an einen Antriebsmotor obliegt dem Anwender und erfolgt nach eigenen Ermessen.</p> <p>Folgende Punkte sind zu beachten :</p> <p>BEI DER INBETRIEBNAHME IST ZU GEWÄHRLEISTEN, DAß DIE ÖFFNUNGEN FÜR DIE ANSAUGUNG BZW. FÜR DEN AUSTRITT DER KÜHLLUFT IMMER FREI BLEIBEN.</p> <p>DIE ANSAUGSEITE DARF SICH NICHT IN DER NÄHE VON WÄRMEQUELLEN BEFINDEN. FALLS NICHT ANDERWEITIG VEREINBART, MUß DIE KÜHLLUFT RAUMTEMPERATURE AUFWEISEN UND DARF DEN WERT VON 40°C NICHT ÜBERSCHREITEN.</p>	<p>El acoplamiento del generador al motor primario es responsabilidad del usuario final, y el mismo será efectuado a propia discreción.</p> <p>Los puntos de atención requeridos son :</p> <p>EN LA PUESTA EN SERVICIO ASEGURARSE QUE LAS ABERTURAS DE ASPIRACION Y DESCARGA DEL AIRE DE REFRIGERACION SE ENCUENTREN SIEMPRE LIBRES DE OBSTACULOS.</p> <p>EL LADO DE ASPIRACION NO DEBE ESTAR CERCA A FUENTES DE CALOR. DE CUALQUIER MANERA, SI NO ES PREVIAMENTE CONVENIDO, LA TEMPERATURA DEL AIRE DE RIFREGERACION DEBE SER AQUELLA DEL AMBIENTE, DE TODOS MODOS, NO SUPERIOR A 40 °C.</p>
<p>DANS LE CAS DES ALTERNATEURS MONOPALIER EN PHASE D'ACCOUPLLEMENT AVEC LE MOTEUR D'ENTRAÎNEMENT, FAIRE ATTENTION QUE LE ROTOR N'AIT PAS GLISSÉ SUR SON AXE. ÔTER LE SYSTÈME DE FIXATION DU ROTOR.</p>	<p>BEI EIN LAGER SCHILD GENERATOREN IST IN DER PHASE DES ANSCHLUSSES AN DEN ANTRIEBSMOTOR DARAUFGU ZU ACHTEN, DAß SICH DER ROTOR NICHT LÖST; EINE VORHANDENE BEFESTIGUNGSSICHERUNG DES ROTORS IST ZU ENTFERNEN.</p>	<p>EN CASO DE GENERADOR MONOSOPORTE EN FASE DE ACOPLAMIENTO CON EL MOTOR PRIMARIO, ASEGURARSE QUE EL ROTOR NO SE DESLIZE; QUITAR EL SISTEMA DE FIJACION DEL MISMO.</p>

ACCOPPIAMENTO MECCANICO

Nel caso di accoppiamento di un generatore serie BTO3-N avente forma costruttiva B3/B9 seguire le seguenti istruzioni:

-) montare il coperchio anteriore sul motore fissandolo con le apposite viti e applicando una coppia di serraggio di $48 \pm 7\%$ Nm se si impiegano viti M10 o $21 \pm 7\%$ Nm nel caso di viti M8 (figura 1)

-) bloccare l'alternatore sul coperchio fissando i quattro dadi M8 sui tiranti, applicando una coppia di serraggio pari a $16 \pm 7\%$ Nm (figura 2)

-) inserire il tirante centrale nella sua sede ed avvitare il dado (figura 3)

-) bloccare il tirante centrale applicando sul dado M8 una coppia di serraggio pari a $21 \pm 7\%$ Nm; rimontare le retine di protezione laterali e la griglia di chiusura posteriore applicando sulle viti M5 una coppia di serraggio pari a $3,5 \pm 7\%$ Nm (figura 4).

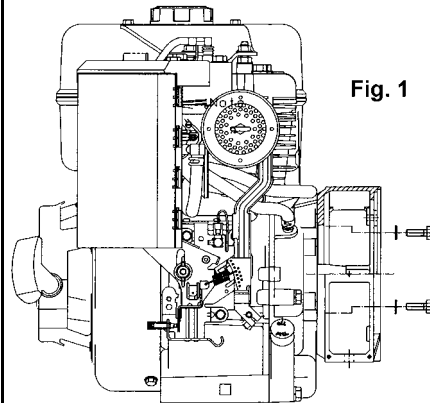


Fig. 1

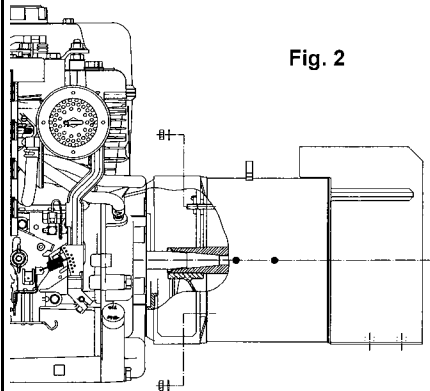


Fig. 2

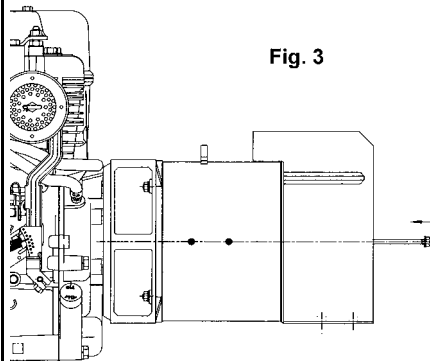


Fig. 3

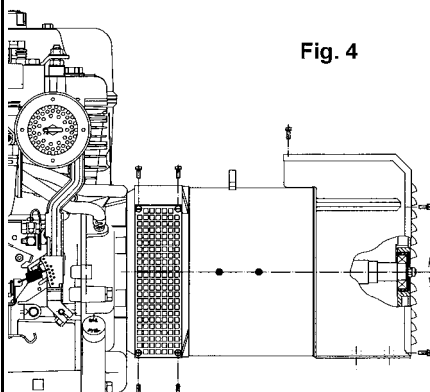


Fig. 4

MECHANICAL COUPLING

When coupling with an BTO3-N series generator having a B3/B9 form, follow the instructions below:

-) mount the front cover on the motor, fixing it with the appropriate screws and applying a tightening torque of $48 \pm 7\%$ Nm if using M10 screws or $21 \pm 7\%$ Nm for M8 screws (figure 1)

-) lock the alternator into the cover by fixing the four M8 nuts onto the bolts, applying a tightening torque of $16 \pm 7\%$ Nm (figure 2)

-) insert the central bolt into its housing and screw the nut (figure 3)

-) lock the central bolt by applying a tightening torque of $21 \pm 7\%$ Nm to the M8 nut; reassemble the lateral protective nets and the rear closing grid by applying a tightening torque of $3,5 \pm 7\%$ Nm to the M5 screws (figure 4)

ACCOUPLLEMENT MECANIQUE	MECHANISCHER ANSCHLUß	ACOPLAMIENTO MECANICO
<p>En cas de montage d'un générateur série BTO3-N ayant la forme constructive B3/B9, suivre les instructions suivantes:</p> <p>-) monter le couvercle avant sur le moteur en le fixant avec les vis prévues à cet effet et en appliquant un couple de serrage de $48\pm 7\%$ Nm si on utilise des vis M10 ou de $21\pm 7\%$ Nm en cas de vis M8 (figure 1)</p> <p>-) bloquer l'alternateur sur le couvercle en fixant les quatre écrous M8 sur les tirants, en appliquant un couple de serrage de $16\pm 7\%$ Nm (figure 2)</p> <p>-) enfiler le tirant central dans son logement et visser l'écrou (figure 3)</p> <p>-) bloquer le tirant central en appliquant à l'écrou M8 un couple de serrage de $21\pm 7\%$ Nm; remonter les grilles de protection laterales et la grille de fermeture arrière en appliquant aux vis M5 un couple de serrage de $3,5\pm 7\%$ Nm (figure 4).</p>	<p>Bei Anschluß eines Generators der Serie BTO3-N mit Bauform B3/B9 müssen die folgenden Anweisungen befolgt werden :</p> <p>-) den vorderen Deckel auf den Motor setzen und ihn mit Hilfe der entsprechenden Schrauben und einem Anzugsmoment von $48\pm 7\%$ festziehen, wenn Schrauben M10 verwendet werden, oder aber mit einem Anzugsmoment von $21\pm 7\%$ Nm bei Verwendung von Schrauben M8 (Abbildung 1)</p> <p>-) den Umwandler auf dem Deckel befestigen und ihn mit Hilfe der vier Schraubmutter M8 an den Zugstangen befestigen bei Aufbringen eines Anzugsmoments von $16\pm 7\%$ Nm (Abbildung 2)</p> <p>-) Die mittlere Zugstange in ihrem Sitz einstecken und die Schraubmutter schrauben (Abbildung 3)</p> <p>-) die mittlere Zugstange blockieren und hierfür ein Anzugsmoment von $21\pm 7\%$ Nm auf die Schraubmutter aufbringen; die seitlichen Schutznetze sowie das hintere Abschlußrost wieder aufsetzen und hierfür ein Anzugsmoment von $3,5\pm 7\%$ Nm auf die Schrauben M5 aufbringen (Abbildung 4).</p>	<p>En el caso de acoplamiento de un generador serie BTO3-N con forma constructiva B3/B9, siga las instrucciones siguientes :</p> <p>-) monte la tapa anterior encima del motor sujetándola con sus tornillos y aplicando un par de apriete de $48\pm 7\%$ Nm si utiliza tornillos M10, o de $21\pm 7\%$ Nm si utiliza tornillos M8 (fig. 1)</p> <p>-) sujete el alternador en la tapa fijando las cuatro tuercas M8 en los tirantes, aplicando un par de apriete de $16\pm 7\%$ Nm (fig. 2)</p> <p>-) introducir el tirante central en su lugar y enroscar la tuerca (fig. 3)</p> <p>-) sujete el tirante central aplicando en la tuerca M8 un par de apriete de $21\pm 7\%$ Nm; vuelva a montar las redcillas de protección laterales y la rejilla de cierre posterior, aplicando a los tornillos M5 un par de torque de $3,5\pm 7\%$ Nm (fig. 4).</p>

ACCOPPIAMENTO ELETTRICO

L'accoppiamento elettrico e' a cura dell'utilizzatore finale ed e' eseguito secondo la sua sola discrezione.

Per l'ingresso nella scatola morsetti si raccomanda di utilizzare passacavi e serracavi in accordo con le specifiche del paese di esportazione.

Collegamento avvolgimenti

Sono previsti entrambi i collegamenti, stella con neutro (Y) e triangolo (Δ) in tutti gli alternatori.

Per passare da un collegamento Y a Δ (es. da 400V a 230V) e' sufficiente spostare i ponti sulla morsettiera principale (vedere schema tav. 2 pag. 35).

Nessun intervento e' richiesto, sul regolatore compound.

A richiesta sono previsti esecuzioni a 12 cavi di uscita, per consentire di ottenere tensioni diverse (es. 115 / 200 / 230 / 400V).

I generatori, vanno sempre collegati a terra con un conduttore di adeguata sezione utilizzando uno dei due (interno/esterno) appositi morsetti.

Dopo aver eseguito il collegamento rimontare il coperchio scatola morsetti.

IMPORTANZA DELLA VELOCITA'

La frequenza e la tensione del generatore dipendono direttamente dalla velocita' di rotazione dello stesso; e' percio' necessario che sia mantenuta il piu' possibile costante con qualsiasi tipo di carico.

Normalmente il sistema di regolazione della velocita' dei motori di trascinamento presenta una leggera caduta di velocita' tra vuoto e carico; si raccomanda quindi di regolare la velocita' a vuoto del 3 ÷ 4% superiore alla velocita' nominale.

VERIFICA DELLA TENSIONE

Tutte le macchine vengono tarate in fase di collaudo nel seguente modo: a vuoto, con velocita' del 3 ÷ 4% superiore a quella nominale e con macchina fredda si ha una tensione pari a 1,02 volte quella nominale.

Con carico nominale a $\cos\phi$ 0.8 e con macchina fredda si ha invece una tensione pari a 1,05 volte quella nominale.

Pertanto se la tensione dovesse risultare diversa dai valori sopra riportati si consiglia di verificare la velocita' del motore e lo strumento con cui si e' effettuata la misura.

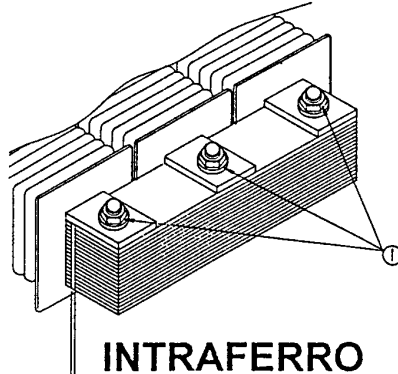
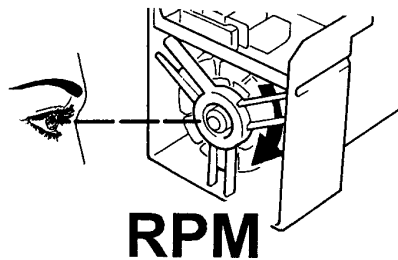
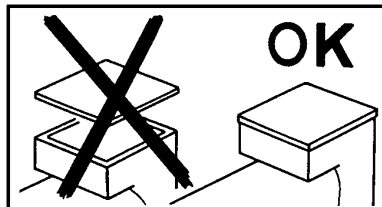
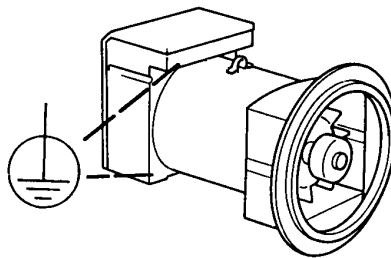
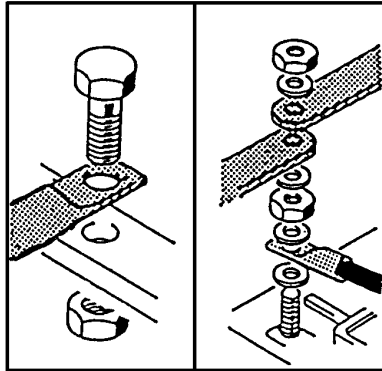
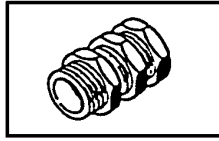
REGOLAZIONE DELLA TENSIONE

Vuoto: per la regolazione della tensione a vuoto si dovra' agire sul traferro del trasformatore di regolazione nel seguente modo come mostrato nella tav. 3

a) regolare la velocita' del motore a vuoto circa il 4% superiore della velocita' nominale;

b) applicare per qualche secondo un carico non minore del 30% della potenza nominale;

c) allentare i dadi di serraggio "1",



ELECTRICAL CONNECTIONS

All electrical output connections are the responsibility of, and are at the discretion of, the end user.

When making terminal box connections, all cable and terminal lugs should meet the relevant standards of the country of final destination.

Windings connection

All alternators feature both star with neutral (Y) and delta (Δ) connections.

To reconnect from a star to delta connection (for ex. from 400V to 230V), modify the linking arrangements on the output terminal board (see diagram on table 2 page 35).

It is not necessary to adjust the compound regulator.

If required, configurations with 12 output cables can be had, so that different voltages can be obtained (for example, 115 / 200 / 230 / 400V).

The alternator must always be earthed by sufficiently rated cable, using one of the inside or outside terminals. After completing output connections, ensure that the terminal box cover is securely in place.

IMPORTANCE OF SPEED

The alternator's frequency and voltage depend directly from its rotational speed; thus it is necessary that it be maintained constant as much as possible at any load.

Normally, the speed regulation system of drive engines show a slight speed drop between no load and load; thus it is recommended that the no-load speed be regulated at 3 ÷ 4% higher than the nominal speed.

VOLTAGE CHECK-UP

All units are calibrated, in production, during the test phase as follows: at no load with a speed which is 3 ÷ 4% higher than nominal speed and with unit cold one obtains a voltage equal to 1,02 times the nominal value.

At nominal load at 0,8 power factor and unit cold there is, instead, a voltage which is equal to 1,05 the nominal voltage.

therefore, if the voltage were different from the above indicated values it is recommended that the drive engine speed be checked as well as the instrument with which the measurement is obtained.

VOLTAGE REGULATION

No load: for the no-load voltage regulation it is necessary to work on the regulation transformer air-gap in the following way as shown in table 3

a) regulate drive engine speed at no load about 4% higher than nominal speed;

b) apply for a few seconds a load of not less than 30% of the nominal power;

c) loosen up the tightening bolts "1"

RACCORDEMENT ELECTRIQUE

Le raccordement électrique est à la charge de l'utilisateur final et il est exécuté par ses soins. Pour le raccordement à la boîte à bornes, il est recommandé d'utiliser des passacables et des serre cables en accord avec les spécifications du pays d'exportation.

Couplage des enroulements

Tous les alternateurs sont prévus pour être couplés soit en étoile avec neutre (Y) ou soit en triangle (Δ).

Pour passer de la connexion Y à Δ (par exemple de 400V à 230V) il est suffisant de modifier la position des barrettes sur la planchette à bornes (voir schéma tab. 2 pag. 35).

Aucune intervention n'est nécessaire sur le transformateur compound.

Sur demande, sont prévues des exécutions à 12 câbles de sortie, pour permettre d'obtenir des tensions différentes (exemple 115 / 200 / 230 / 400V).

Les alternateurs doivent toujours être reliés à la terre avec un conducteur de section adéquate en utilisant une des deux (interne/externe) bornes appropriées.

Après avoir fait la liaison, remonter le couvercle de la boîte à bornes.

IMPORTANCE DE LA VITESSE

La fréquence et la tension de l'alternateur dépendent directement de vitesse de rotation de celui-ci, par conséquent il faut qu'elle soit gardée constante le plus possible à sa valeur nominale avec n'importe quelle charge.

Le système de réglage de la vitesse des moteurs d'entraînement présente en principe une légère chute de vitesse entre le vide et la charge, c'est pourquoi, nous recommandons de régler la vitesse à vide de 3 ÷ 4% supérieure à la vitesse nominale.

CONTRÔLE DE LA TENSION

Toutes les machines sont réglées au cours de l'essai selon le mode suivant.

A vide, avec une vitesse de 3 ÷ 4% supérieure à celle nominale et avec une machine froide, nous avons une tension égale à 1,02 fois la tension nominale. A charge nominale $\cos\phi$ 0,8 et avec une machine froide, on a, au contraire une tension égale à 1,05 fois de la tension nominale. Si la tension devait révéler des résultats différents de ceux indiqués, nous vous conseillons de vérifier la vitesse du moteur et l'instrument avec lequel la mesure a été prise.

REGLAGE DE LA TENSION

A vide: pour la régulation de la tension à vide, nous devons agir sur l'entrefer du transformateur de régulation comme indiqué sur le tableau 3

a) régler la vitesse du moteur à vide à environ 4% supérieure de la vitesse nominale;

b) appliquer pendant quelques secondes une charge inférieure de 30% de la puissance nominale;

c) dévisser les écrous "1"

ELETRISCHER ANSCHLUß

Der elektrische Anschluß obliegt dem Endanwender und erfolgt nach eigenem Ermessen. Für den Eingang des Klemmenkastens wird empfohlen, Kabelführungen und Kabelschellen zu verwenden, die den Vorschriften und Spezifikationen des Exportlandes entsprechen.

Anschluß Wicklungen

Für alle Generatoren sind beide Anschlußarten vorgesehen: Stern mit Stempunktleiter (Y) und Dreieckschaltung (Δ). Um von einer Y-Schaltung auf eine Δ -Schaltung zu wechseln, (z.B. von 400V auf 230V), ist es ausreichend, die Brücken auf der Hauptklemmleiste zu verschieben (siehe Schema Tab. 2 Seite 35).

Für den Compound transformator ist keinerlei Eingriff erforderlich.

Auf Wunsch sind Ausführungen mit 12 Ausgangskabeln für verschiedene Spannungen (z.B. 115 / 200 / 230 / 400V).

Die Generatoren müssen immer mit einem Leiter mit geeigneten Querschnitt unter Verwendung einer der dafür vorgesehenen Klemmen (innen / außen) geerdet werden.

Nach Durchführung des Anschlusses ist die Abdeckung des Klemmenkastens erneut anzubringen.

BEDEUTUNG DER DREHZAHL

Die Frequenz und Spannung hängen direkt von der Drehzahl des Generators ab.

Daher ist auf konstante Drehzahl bei Last zu achten.

Um den Motordrehzahlabfall beim Übergang von Leerlauf vollast auszugleichen, ist eine Leerlaufdrehzahl von 3 ÷ 4% über Nenn-drehzahl einzustellen.

SPANNUNGSPRÜFUNG

Alle Generatoren werden nach folgendem Verfahren geeicht: im Leerlauf mit einer Drehzahl von 3 ÷ 4% über Nennwert und kalter Maschine beträgt die Spannung 1,02 der Nennspannung.

Mit Last bei Leistungsfaktor 0,8 und kalter Maschine beträgt die Spannung 1,05 der Nennspannung.

Bei einer Spannungsänderung der obigen Werte sind die Drehzahl und das Messgerät zu prüfen.

SPANNUNGS REGULIERUNG

Leerlauf: die Spannung ist durch den Compoundtransformatorluftspalt nach folgenden Verfahren regulierbar Abbildung 3

a) die Leerlaufdrehzahl auf 4% über Nenn-drehzahl einstellen;

b) für einige Sekunden den Generator mit mindestens 30% der Vollast belasten;

c) die Schrauben "1" des Jocheisen des Transformators lockern;

CONEXION ELECTRICA

La conexión eléctrica es responsabilidad del usuario final y la misma se efectúa a discreción de este último.

Para la entrada en la caja de bornes se recomienda utilizar pasa-cables con su sistema de fijación respectivo en conformidad con las especificaciones del país de exportación.

Conexión bobinados

Se prevén ambas conexiones, estrella con neutro (Y) y triángulo (Δ) en todos los alternadores.

Para pasar de una conexión Y a Δ (ej. de 400V a 230V) es suficiente desplazar los puentes sobre los bornes principales (ver esquema tab. 2 pag. 35).

Ningún tipo de intervención es requerido en el transformador compound.

A petición se pueden realizar ejecuciones con 12 cables de salida, para poder obtener unas tensiones diferentes (por ej. 115 / 200 / 230 / 400V).

Los generadores, deben ser siempre conectados a tierra con un conductor de sección adecuada, utilizando uno de los dos bornes (interno/externo) previstos para la misma.

Después de haber realizado la conexión, montar nuevamente la tapa de la caja de bornes.

IMPORTANCIA DE LA VELOCIDAD

La frecuencia y la tensión del generador dependen directamente de la velocidad de rotación del mismo, por lo tanto es necesario que sea mantenida lo mayormente posible con cualquier tipo de carga.

Normalmente el sistema de regulación de la velocidad del motor de arrastre presenta una ligera caída de velocidad entre vacío y carga, se recomienda por lo tanto regular la velocidad en vacío del 3 ÷ 4% superior a la velocidad nominal.

VERIFICACION DE LA TENSION

Todas las máquinas están taradas en la fase de comprobación en fábrica del siguiente modo: en vacío, con una velocidad de 3 ÷ 4% superior a aquella nominal y con la máquina fría si hay una tensión parecida a 1,02 veces del nominal.

Con carga nominal a $\cos\phi$ 0,8 y con la máquina fría si hay en su lugar una tensión parecida a 1,05 en lugar de la nominal.

Por tanto si la tensión debiera resultar diversa del valor arriba indicado, se aconseja verificar la velocidad del motor ó los instrumentos con los que se efectúa la medida.

REGULACIÓN DE LA TENSION

Vacío: para la regulación de la tensión en vacío se deberá actuar sobre el entrehierro del transformador de regulación de la siguiente forma como es mostrado en la tabla 3

a) regular la velocidad del motor en vacío cerca de 4% superior de la velocidad nominal;

b) aplicar durante algunos segundos una carga no menor del 30% de la potencia nominal;

c) aflojar las tuercas del transformador "1";

ACCOPPIAMENTO ELETTRICO

d) aumentare il traferro per aumentare la tensione o diminuirlo per diminuire la tensione;

e) richiudere bene i dadi di serraggio "1"

Carico :

per la regolazione della tensione a carico è possibile agire sul numero delle spire "2" (tavola 3) del trasformatore di regolazione. Si tenga presente che con un carico equilibrato si ha normalmente una sopraelevazione della tensione che può arrivare, nel caso di macchina fredda, fino al +5% con $\cos\phi$ 0.8 e fino al + 10 % con $\cos\phi$ 1. Tali sopraelevazioni di tensione si riducono comunque a metà entro i primi 10 minuti di funzionamento del generatore.

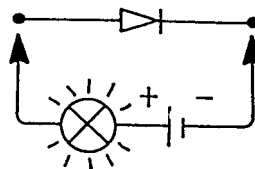
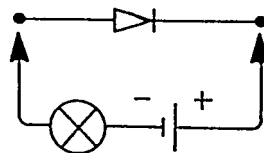
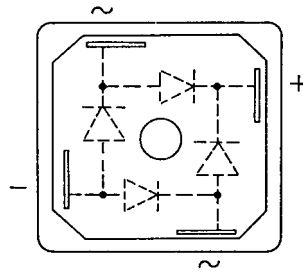
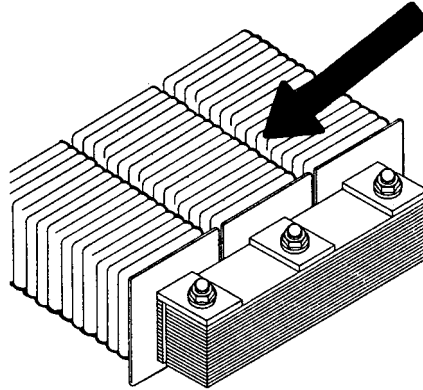
Qualora si voglia diminuire la tensione si dovrà togliere una spira dal trasformatore verificando successivamente se il nuovo valore della tensione erogata a carico sia soddisfacente. Qualora non lo fosse ripetere l'operazione fino a che non viene raggiunto il valore desiderato.

VERIFICA DEI DIODI

Tale verifica deve effettuarsi scollegando tutti i cavi di collegamento del ponte raddrizzatore. Se si usa l'ohmetro si dovrà verificare che ogni singolo diodo dia continuità in un solo senso.

Oppure, con una pila ed una lampadina, come mostrato in tavola 6, invertendo la polarità della pila si avrà l'accensione della lampada in un solo senso.

Dopo aver eseguito tutti i collegamenti elettrici e **solo dopo aver chiuso tutte le protezioni** e' possibile effettuare la prova di primo avviamento del sistema.



ELECTRICAL CONNECTIONS

d) increase the air-gap to increase the voltage, decrease it to reduce the voltage;

e) retighten the bolts "1"

At Load :

to regulate voltage at load, it is possible to modify the number of wire turns "2" (table 3) of the regulating transformer.

Take note that with a balanced load normally there is a voltage increase which can reach in the case of a cold unit up to + 5% with 0.8 power factor and up to + 10 % with unity power factor. Such voltage increases, however, drop down to half their value within the initial 10 minutes of the alternator's operation. At any rate, if a voltage decrease is desired, a wire turn per each transformer column will need to be removed and then the voltage output will need to be checked to be found satisfactory; in case it is not so, one must repeat this operation until the desired voltage value is reached.

DIODE CHECK

This check-up must be done by disconnecting all rectifying bridge wires. If the ohmmeter is used each diode will be tested for continuity in only one direction.

Otherwise, as shown on table 6, the test can be done with a battery and a small lamp and by inverting the battery polarity the lamp will light up in one direction only.

After all the electric connections have been made and **only after all the protections have been put in place**, can the system be started.

RACCORDEMENT ELECTRIQUE

d) augmenter l'entrefer pour augmenter la tension ou diminuer l'entrefer pour diminuer la tension;

e) bien revisser les écrous "1"

En charge :

pour la régulation de la tension à charge, il est possible d'agir sur le nombre de spires "2" (table 3) du transformateur de régulation.

En charge équilibrée, on a normalement une élévation de la tension qui peut aller, dans le cas d'une machine froide jusqu'à + 5% à $\cos\varphi$ 0.8 et à + 10% à $\cos\varphi$ 1.

Une telle élévation de tension se réduit au bout de 10 min. de fonctionnement de l'alternateur. Si vous souhaitez à ce moment là diminuer la tension, il sera nécessaire d'enlever une spire au transformateur. En vérifiant successivement si la nouvelle valeur de la tension mesurée est satisfaisante en charge. Vous devez ainsi répéter l'opération jusqu'à ce que vous obteniez la valeur désirée.

VÉRIFICATION DES DIODES

Pour cette opération, il est nécessaire de déconnecter le bobinage.

Si on utilise l'ohmmètre, on devra vérifier que chaque diode fonctionne dans un seul sens. Ou bien, avec une pile et une lampe comme indiqué table 6, en utilisant la polarité de la pile, on vérifiera que la lampe ne s'allume que dans un sens.

Après avoir exécuté tous les raccordements électriques et **seulement après avoir contrôlé le fonctionnement de toutes les protections**, il est possible d'effectuer l'essai de la première mise en marche du système.

ELETRISCHER ANSCHLUß

d) um die Spannung zu steigern, wird der Luftspalt vergrößert und umgekehrt;

e) die Schrauben "1" wieder anziehen

Vollast :

die Spannung ist durch Veränderung der Windungszahl der Ausgleichwicklung "2" am Transformator regulierbar (Abbildung 3)

Bei Gleichbelastung und kalten Generator steigt die Spannung bis +5% bei $\cos\varphi = 0.8$ und bis +10% bei $\cos\varphi$ 1.

Innerhalb 10 Minuten nach Inbetriebnahme setzen sich die obigen Werte auf die Hälfte herab. Wenn der Bedarf der Abspannung besteht, ist eine Windung vom Transformator abzuspulen und nacher zu prüfen, ob der neue Spannungswert den Sollwert entspricht. Anderfalls ist das Verfahren zu wiederholen, solange den gewünschten Wert erreicht wird.

ÜBERPRÜFUNG DER DIODEN

Die Prüfung muß mit mindestens einem abgehemmten Feldwicklungsendverschluss ausgeführt werden. Mit einem Ohmmeter (Widerstandsmeßgerät) wird jede Diode daraufhin überprüft, ob Durchlaß nur in einer Lampe und einer Batterie: Die Lampe sollte nur in einer Polungsrichtung der Batterie aufleuchten (Siehe Abbildung 6).

Nachdem alle elektrischen Anschlüsse angeführt und **nur nachdem alle Schutzvorrichtungen geschlossen wurden**, ist es möglich, die Prüfung eines ersten Systemstarts durchzuführen.

CONEXION ELECTRICA

d) aumentar el entrehierro para aumentar la tensión ó disminuirlo para reducir la tensión;

e) apretar bien las tuercas del transformador.

Carga :

para la regulación de la tensión en carga es posible actuar sobre el número de las espiras "2" (tabla 3) del transformador de regulación.

Debe tenerse presente que con una carga equilibrada existe normalmente una sobreelevación de la tensión que puede llegar en el caso de la máquina fría hasta un + 5 % con $\cos\varphi$ 0.8 y hasta + 10% con $\cos\varphi$ 1. Tal sobreelevación de tensión se reduce a la mitad dentro de los primeros 10 minutos de funcionamiento del generador. Si en cualquier momento se desea tener una disminución de la tensión se deberá cortar temporalmente una espira por cada columna del transformador verificando sucesivamente si el nuevo valor de la tensión suministrada en carga es satisfactoria. En el caso no lo fuese repetir la operación hasta conseguir el valor deseado.

VERIFICACION DE LOS DIODOS

Tal verificación debe efectuarse desconectando todos los cables de conexión del puente rotante. Si se usa un ohmetro se deberá verificar que cada diodo individualmente muestre continuidad en un solo sentido. También puede hacerse con una pila y una lamparita como se indica en la tabla n. 6 invirtiendo la polaridad de la pila se obtendrá la iluminación de la lámpara en un solo sentido.

Después de haber realizado todas las conexiones eléctricas y **"solo después de haber cerrado todas las protecciones"** es posible efectuar el primer arranque del sistema.

AVVIAMENTO E ARRESTO

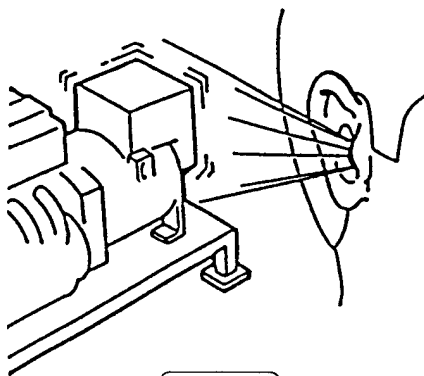
La strumentazione per l'avviamento, la conduzione e l'arresto del sistema e' a carico dell'installatore.

LE OPERAZIONI DI AVVIAMENTO, CONDUZIONE E ARRESTO DEVONO ESSERE ESEGUITE DA PERSONALE ADEGUATAMENTE QUALIFICATO E CHE ABBIAM LETTO E COMPRESO LE PRESCRIZIONI DI SICUREZZA ALL'INIZIO DEL MANUALE.

ATTENZIONE :

Durante il primo avviamento, che deve essere eseguito a velocita' ridotta, l'installatore dovra' verificare che non si presentino rumori anormali.

In caso di rumori anormali provvedere a fermare immediatamente il sistema e intervenire per migliorare l'accoppiamento meccanico.



STARTING AND STOPPING OPERATIONS

All the instrumentation for starting, running and stopping the system shall be provided by the installer.

THE STARTING, RUNNING AND STOPPING OPERATIONS MUST BE CARRIED OUT BY SKILLED PERSONNEL WHO HAVE READ AND UNDERSTOOD THE SAFETY INSTRUCTIONS AT THE BEGINNING OF THIS MANUAL.

PLEASE NOTE :

When the system is set to work for the first time, which has to be done at a reduced speed, the operator shall check that no anomalous noises can be detected.

If an anomalous noise is detected, stop the system immediately and improve the mechanical coupling.

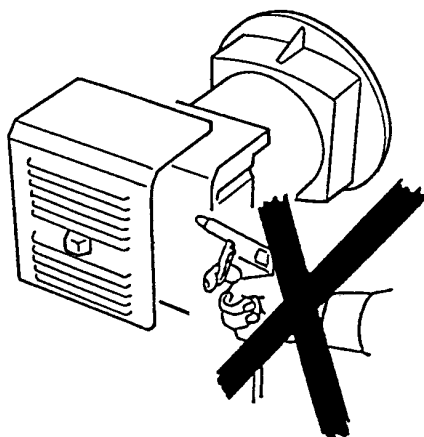
PULIZIA E LUBRIFICAZIONE

Prima di avvicinarsi al generatore assicurarsi che sia a stato energetico zero e a temperatura ambiente; a questo punto e' possibile pulirlo esternamente con aria compressa.

NON UTILIZZARE MAI LIQUIDI O ACQUA.

NON PULIRE CON ARIA COMPRESSA LE PARTI ELETTRICHE INTERNE, POICHE' POSSONO VERIFICARSI CORTOCIRCUITI O ALTRE ANOMALIE.

Per i generatori della serie BTO3-N non e' necessaria la lubrificazione per tutto il periodo di funzionamento (30.000 h).



CLEANING AND LUBRICATION

Prior to approaching or touching the alternator, ensure that it is not live and it is at room temperature; at this stage it is possible to clean it on the outside using compressed air.

NEVER USE LIQUIDS OR WATER.

DO NOT CLEAN THE INSIDE ELECTRIC COMPONENTS WITH COMPRESSED AIR, BECAUSE THIS MAY CAUSE SHORT-CIRCUITS OR OTHER ANOMALIES.

For the alternator Series BTO3-N it is not necessary the lubrication for all the period of functioning (30.000 h).

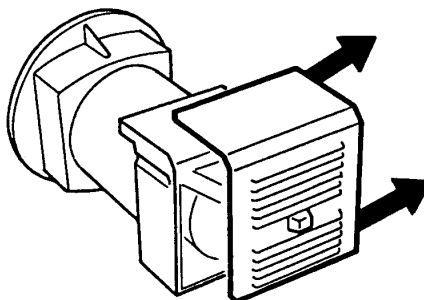
MANUTENZIONE

**PERICOLO
DANGER**



Per smontare l'alternatore della serie BTO3-N e' necessario attenersi alle seguenti istruzioni:

Togliere la chiusura posteriore.



MAINTENANCE



**GEFAHR
PELIGRO**

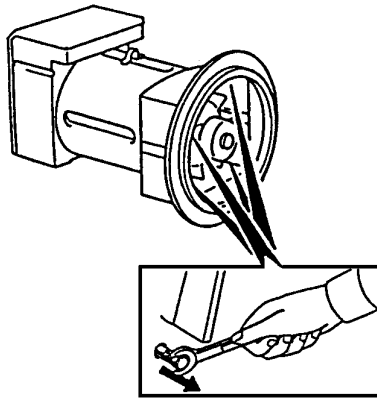
It is not necessary to extract the excitor rotor before removing the rotor assembly on alternator series BTO3-N:

Remove the rear panel.

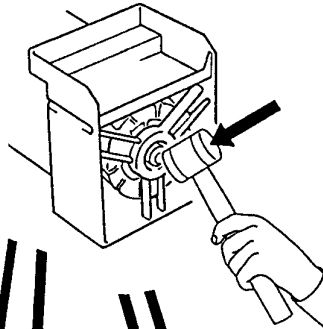
DEMARRAGE ET ARRET	ANTRIEB UND STILLSETZUG	ARRANQUE Y PARADA
<p>La manipulation pour le démarrage, le fonctionnement et l'arrêt est à la charge de l'installateur.</p> <p>LES OPERATIONS DE DEMARRAGE, FONCTIONNEMENT ET ARRET DOIVENT ETRE FAITES PAR DU PERSONNEL QUALIFIE AYANT LU ET COMPRIS LES PRESCRIPTIONS DE SECURITE AU DEBUT DU MANUEL.</p> <p>ATTENTION: Durant le premier démarrage, qui doit être exécuté à vitesse réduite, l'installateur doit vérifier qu'aucun bruit anormal ne se présente. Dans le cas de bruits anormaux, interrompre immédiatement le fonctionnement et vérifier l'accouplement mécanique.</p>	<p>Die Instrumentierung für Antrieb, die Netzführung und die Stillsetzung der Systeme obliegt dem Monteur.</p> <p>ANTRIEB, NETZFÜHRUNG UND STILLSETZUNG DÜRFEN AUSSCHLIEßLICH VON ENTSPRECHEND QUALIFIZIERTEN FACH-PERSONAL DURCHGEFÜHRT WERDEN UND ZWAR ERST NACHDEM DIE SICHERHEITSVORSCHRIFTEN AM ANFANG DIESES HANDBUCHS GELESEN UND VERSTANDEN WORDEN SIND.</p> <p>ACHTUNG: Während der ersten Inbetriebnahme, die mit reduzierter Geschwindigkeit erfolgen muß, hat der Monteur zu überprüfen, ob Anomalien in der Geräuschentwicklung auftreten. Im Falle von Anomalien in der Geräuschentwicklung, ist dafür zu sorgen, daß die Anlage unverzüglich gestoppt wird. Die mechanischen Anschlüsse müssen in diesem Falle verbessert werden.</p>	<p>La instrumentación para el arranque, la conducción y la parada del sistema es a cargo del instalador.</p> <p>LAS OPERACIONES DE ARRANQUE, CONDUCCION Y PARADA DEBEN SER REALIZADAS POR PARTE DE PERSONAL ADECUADAMENTE CALIFICADO Y QUE HAYA LEIDO Y COMPRENDIDO LAS NORMAS DE SEGURIDAD AL PRINCIPIO DEL MANUAL.</p> <p>ATENCION: Durante el primer arranque, que deberá efectuarse a baja velocidad, el instalador deberá controlar que no se presenten ruidos anormales. En caso de ruidos anormales, detener inmediatamente el sistema e intervenir para mejorar el acoplamiento mecánico.</p>
NETTOYAGE ET GRAISSAGE	REINIGUNG UND SCHMIERUNG	LIMPIEZA Y LUBRIFICACION
<p>Avant tout contact avec l'alternateur, s'assurer de sa propreté parfaite et qu'il soit à température ambiante; il est alors possible de le nettoyer extérieurement avec de l'air comprimé.</p> <p>NE JAMAIS UTILISER DE LIQUIDE OU DE L'EAU.</p> <p>NE PAS NETTOYER AVEC DE L'AIR COMPRIME LES PARTIES ELECTRIQUES INTERNES, CAR L'ON POURRAIT PROVOQUER UN COURT-CIRCUIT OU AUTRES ANOMALIES.</p> <p>Pour les alternateurs de la serie BTO3-N aucun graissage n'est nécessaire durant toute la période de fonctionnement (30.000h).</p>	<p>Bevor Sie sich dem Generator nähern, ist sicherzustellen, daß dieser nicht mehr stromführend ist und sich auf Raumtemperatur abgekühlt hat; zu diesem Zeitpunkt ist es möglich, den Generator von außen mit Preßluft zu reinigen.</p> <p>NIEMALS FLÜSSIGREINIGER ODER WASSER VERWENDEN.</p> <p>DIE INNENLIEGENDEN ELEKTROTEILE NIEMALS MIT PRESSLUFT REINIGEN, DA SICH KURZSCHLÜSSE ODER ANDERE STÖRUNGEN DAUS ERGEBEN KÖNNTEN.</p> <p>Für die Generatoren der Serie BTO3-N ist keine Schmierung notwendig fridie ganze Funktionsdarier (30.000 stunden).</p>	<p>Antes de acercarse al generador, asegurarse que el mismo sea a estado energético cero y a temperatura ambiente; en estas condiciones es posible limpiarlo externamente con aire comprimido.</p> <p>NO UTILIZAR NUNCA LIQUIDOS O AGUA.</p> <p>NO LIMPIAR CON AIRE COMPRI-MIDO LAS PARTES ELECTRICAS INTERNAS, DEBIDO A LA POSIBILIDAD DE CAUZAR CORTOCIRCUITOS O CUALQUIER OTRO TIPO DE PROBLEMA.</p> <p>Por los generadores de la series BTO3-N no es necesario la lubrificacion por todos el periodo de funcionamiento (30.000 h).</p>
MANUTENTION	WARTUNG	MANTENIMIENTO
<div data-bbox="124 1597 392 1720" style="border: 1px solid black; padding: 5px; display: inline-block;"> PERICOLO DANGER </div> <div data-bbox="427 1597 536 1720" style="display: inline-block; vertical-align: middle;">  </div> <p>Pour démonter l'alternateur de la série BTO3-N, il n'est pas nécessaire d'enlever le rotor de l'excitatrice.</p> <p>Oter la tôle de fermeture.</p>	<div data-bbox="587 1597 711 1720" style="display: inline-block; vertical-align: middle;">  </div> <div data-bbox="746 1597 855 1720" style="display: inline-block; vertical-align: middle;">  </div> <div data-bbox="890 1597 1015 1720" style="display: inline-block; vertical-align: middle;">  </div> <p>Um den Generator der Serie BTO3-N zu demontieren, ist es nicht notwendig, den Erregerrotor zu entfernen.</p> <p>Den hinteren Verschuß entfernen.</p>	<div data-bbox="1058 1597 1166 1720" style="display: inline-block; vertical-align: middle;">  </div> <div data-bbox="1201 1597 1469 1720" style="border: 1px solid black; padding: 5px; display: inline-block;"> GEFAHR PELIGRO </div> <p>Para desmontar el alternador de la serie BTO3-N, no es necesario quitar el rotor excitatriz.</p> <p>Quitar la tapa posterior.</p>

MANUTENZIONE

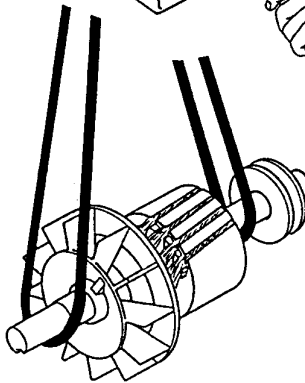
Smontare lo scudo anteriore svitando i 4 dadi di fissaggio.



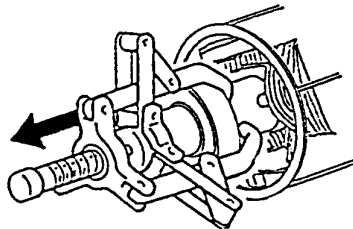
Battendo con un apposito martello in gomma sull'albero, lato opposto accoppiamento,



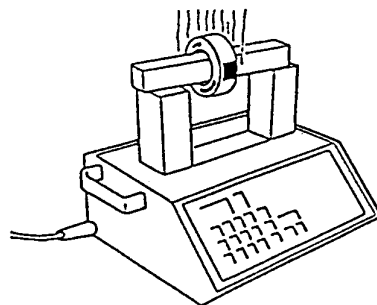
SFILARE IL ROTORE UTILIZZANDO UN MEZZO DI SOLLEVAMENTO CON FUNI MORBIDE MA DI PORTATA ADEGUATA. ESEGUIRE L'ESTRAZIONE MOLTO DELICATAMENTE E APPOGGIARLO NELLA ZONA DI LAVORO PREDISPOSTA.



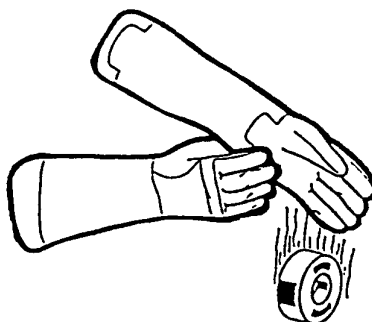
Per l'eventuale sostituzione del/i cuscinetto/i utilizzare un estrattore, del tipo illustrato in figura.



Per il rimontaggio del cuscinetto, riscaldare lo stesso con un apposito dispositivo magnetico, del tipo illustrato in figura.



Indossare gli appositi guanti antiscottatura, rimontare il/i cuscinetto/i.



MAINTENANCE

To remove the front shield, unscrew the four fixing nuts.

Beating with an appropriate rubber-hammer on the shaft, opposite side of the coupling,

EXTRACT THE ROTOR USING A HOISTING MECHANISM WITH SOFT ROPES OF SUFFICIENT STRENGTH. SLOWLY AND CAREFULLY EXTRACT THE ROTOR AND PLACE IT IN THE WORK AREA WHICH HAS BEEN PREVIOUSLY PREPARED.

To replace the bearing/s, use a puller of the type shown in the figure.

To reassemble the bearing, heat it with a special magnetic device of the type shown in the figure.

Wear special anti-scorch gloves, reassemble the bearing/s.

MANUTENTION

Démonter le flasque avant en défaisant les 4 écrous de serrage.

Taper avec un maillet en bois ou caoutchouc dur sur l'arbre du côté opposé à l'accouplement.

DEMONTÉ LE ROTOR EN UTILISANT UN MOYEN DE LEVAGE AVEC DES SANGLES SOUPLES MAIS DE DIMENSION ADQUATE : EFFECTUER L'EXTRACTION TRES DELICATEMENT ET LE POSER SUR LA ZONE DE TRAVAIL PREVUE.

Pour le remplacement éventuel du/des roulement/s utiliser un extracteur, comme illustré sur la figure.

Pour remonter le roulement, réchauffer ce dernier avec un dispositif magnétique spécial, comme illustré sur la figure.

En mettant les gants spéciaux anti-brûlure remonter le/les roulement/s.

WARTUNG

Das entsprechende Lagerschild abbauen, dem man die 4 Klemmuttern ausschraubt.

Mit cinem Gummihammer auf die Welle schlagen, gegenüberliegende Verbindungsseite

DEN ROTOR MIT HILFE EINER HEBEVORRICHTUNG (WEICHE SEILE MIT EINER ANGEMESSENEN TRAGFÄHIGKEIT) VORSICHTIG HERAUSZIEHEN UND IM VORGESEHENEN ARBEITSBEREICH ABSTELLEN.

Für einen eventuellen Austausch des/der Lagers/Lager ist eine Ausziehvorrichtung, gemäß Abbildung, zu verwenden.

Für den Wiedereinbau des Lagers ist dieses mit einer Magnetvorrichtung zu erhitzen (siehe Abbildung).

Beim Wiedereinbau des/der Lagers/Lager sind zweckmäßige Schutzhandschuhe zu tragen.

MANTENIMIENTO

Desmontar el escudo anterior destornillando los 4 dados de fijato.

Golpeando con una deliberado martillo en goma sopra el árbol, lato opuesto al empleme.

SACAR EL ROTOR UTILIZANDO UN EQUIPO DE ELEVACION DOTADO DE CUERDAS DE RESISTENCIA ADECUADA. REALIZAR LA EXTRACCION CON SUMO CUIDADO, LUEGO APOYARLO EN LA ZONA DE TRABAJO DISPUESTA A TAL FIN.

Para la sustitución eventual del/de los cojinetes/s utilizar un extractor, del tipo representado en la figura.

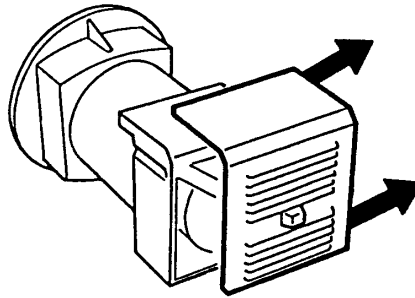
Para volver a montar el cojinete, calentar este último por medio de un dispositivo magnético adecuado, del tipo representado en la figura.

Llevando puestos los específicos guantes antiquemaduras, volver a montar el/los cojinete/s.

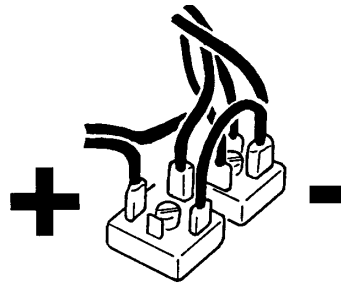
MANUTENZIONE

Per l'eventuale sostituzione del gruppo porta spazzole, attenersi alle seguenti istruzioni:

Smontare la griglia di chiusura posteriore.



Sconnettere il cavetto ROSSO (+) e il cavetto VERDE (-) dal ponte raddrizzante a diodi.



Sostituire il gruppo e seguendo le istruzioni a ritroso, rimontare il tutto.

ATTENZIONE

rispettare le polarità delle connessioni (vedi schema elettrico pag. 36 tav. 4).

IMPORTANTE
IMPORTANT
WICHTIG

MAINTENANCE

To replace the brush gear assembly, follow the below instructions:

Remove the grid of rear panel.

Disconnect the RED wire (+) and the GREEN wire (-) of the rectifying diode bridge.

Replace the brush gear assembly and following the instructions, reassemble all.

ATTENTION

Respect the polarity of the connections (see electrical diagram pag. 36 tav. 4).

MANUTENTION

Pour le demontage eventuel de l'ensemble porte balais complet,

Démonter la grille de fermeture.

Déconnecter le fil ROUGE (+) et le fil VERT (-) du pont redresseur à diodes.

Remplacer l'ensemble, procéder aux opérations inverses, remonter le tout.

ATTENTION

Respecter la polarité des connexions (schéma électrique pag. 36 tab. 4).

WARTUNG

Für den eventuellen Austausch des Stromabnehmer-Blocks, sich an folgende Anweisungen zu halten:

Demontage des hinteren Schließgitters.

Das ROTE Kabel (+) und das GRUNE Kabel (-) von der gerademachenden Diodenbrücke lösen.

Den Block austauschen und alles wiederaufmontieren, indem man den Anweisungen in der umgekehrten Reihenfolge folgt.

ACHTUNG

Die Polarität der Zusammenschlüsse respektieren (siehe Elektroschema Seite 36 Abbildung 4).

MANTENIMIENTO

Para la situación eventual de los grupo portaescobillas, cumplanse les instrucciones siguientes:

Desmonter la tapa posterior.

Desconectar le cable ROJO (+) y le cable VERDE (-) del puente rectificador.

Sustituir el groupe y ejecutando al revés las operaciones volver todos.

ATENCIÓN

Respectar les polaridad de les conexions (ver esquema eléctrico pag. 36 tav. 4).

ANOMALIE E RIMEDI

IL GENERATORE NON SI ECCITA

- Controllare la velocità e se necessario, riportarla al valore nominale.
- Controllare e se necessario, sostituire il ponte diodi.
- Controllare i cavi di collegamento, servendosi delle tavole allegate.

A VUOTO TENSIONE BASSA

- Controllare la velocità e se necessario, riportarla al valore nominale.
- Controllare e se necessario, sostituire il ponte diodi.
- Controllare la resistenza degli avvolgimenti servendosi delle tabelle allegate.

A VUOTO TENSIONE ALTA

- Controllare la velocità e se necessario, riportarla al valore nominale.
- Controllare la resistenza degli avvolgimenti servendosi delle tavole allegate.

TENSIONE BASSA A VUOTO - A CARICO SI DISECCITA

- Controllare e se necessario sostituire i diodi del ponte.

A CARICO TENSIONE INFERIORE ALLA NOMINALE

- Controllare la velocità e se necessario, riportarla al valore nominale.
- Controllare l'entità del carico e se necessario intervenire.

A CARICO TENSIONE SUPERIORE ALLA NOMINALE

- Controllare la velocità e se necessario riportarla al valore nominale.

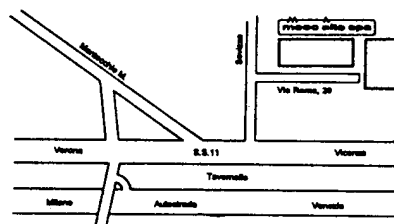
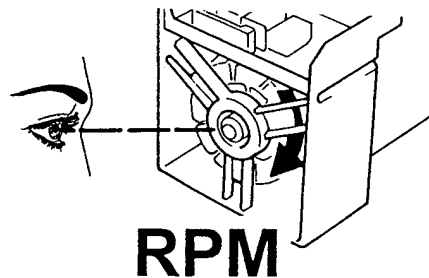
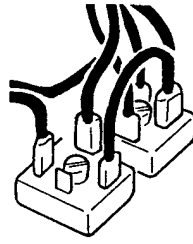
TENSIONE INSTABILE

- Controllare le connessioni, servendosi delle tavole allegati.
- Verificare l'uniformità di rotazione

GENERATORE RUMOROSO

- Controllare e se necessario sostituire i cuscinetti.
- Verificare e se necessario migliorare l'accoppiamento.

Per qualsiasi altra anomalia rivolgersi al rivenditore, ai centri di assistenza autorizzati o direttamente alla Mecc Alte Spa.



DEFECTS AND REMEDIES

ALTERNATOR DOES NOT EXCITE

- Check the speed and if necessary, set at nominal value.
- Check and if necessary, substitute the bridge diodes.
- Check connection cables as attached tables.

LOW VOLTAGE AT NO LOAD

- Check the speed and if necessary, set at nominal value.
- Check and if necessary, substitute the diode bridge.
- Check the resistance of the windings as attached tables.

HIGH VOLTAGE AT NO LOAD

- Check the speed and if necessary, set at nominal value.
- Check the resistance of the windings as attached tables.

LOW NO-LOAD VOLTAGE, DE-ENERGIZES WHEN UNDER LOAD

- Check and if necessary substitute the diode bridge.

AT LOAD CONDITIONS, VOLTAGE LOWER THAN RATED VALUE

- Check the speed and if necessary, set at nominal value.
- Check the entity of load and if necessary adjust it.

AT LOAD CONDITIONS, VOLTAGE HIGHER THAN RATED VOLTAGE

- Check the speed and if necessary set at nominal value.

UNSTABLE VOLTAGE

- Check the connections as attacked tables.
- Verify the uniformity of rotation.

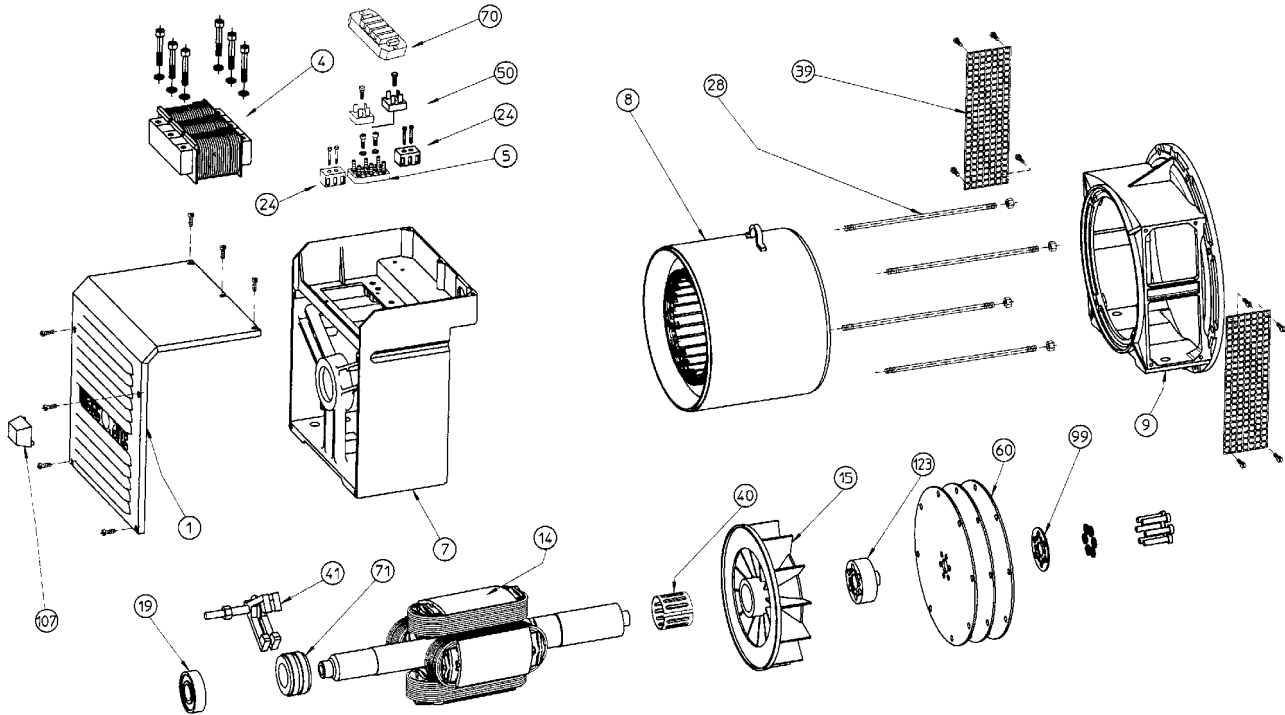
NOISY GENERATOR

- Check and eventually replace the bearings.
- Check and improve the coupling if necessary.

For any other defect, please contact the seller, the after-sales service or Mecc Alte Spa directly.

ANOMALIES ET REPARAT.	STÖRUNGEN UND ABHILFE	PROBLEM. Y SOLUCIONES
L'ALTERNATEUR NE S'EXCITE PAS - Contrôler la vitesse et si nécessaire, se reporter à la valeur nominale. - Contrôler, si nécessaire substituer le pont de diodes. - Contrôler les enroulements avec les schémas électriques.	DER GENERATOR ERREGT SICH NICHT - Die Geschwindigkeit überprüfen und, wenn notwendig, sie wieder auf den Nominalwert bringen. - Überprüfen und, wenn notwendig die Diodenbrücke austauschen. - Mit Hilfe der Abbildungen, die Anschlüsse kontrollieren.	GENERADOR NO SE EXCITA - Comprobar la velocidad y se necesario, llevarla al valor nominal. - Comprobar y se necesario, sustituir le puente diodes. - Comprobar cables de conexión, con las tablas.
A VIDE TENSION TROP BASSE - Contrôler la vitesse et si nécessaire, se reporter à la valeur nominale. - Contrôler si nécessaire, le pont de diodes. - Contrôler la résistance des enroulements avec les schémas électriques.	NIEDRIGE SPANNUNG BEI LEERLAUF - Die Drehzahl Kontrollieren, und sie eventuell auf den Nominalwert bringen. - Überprüfen und, wenn notwendig die Diodenbrücke austauschen. - Die Spannung der Wicklungen überprüfen, indem man sich der beiliegenden Abbildungen bedient.	EN VACIO TENSION BAJA - Comprobar la velocidad y se necesario, llevarla al valor nominal. - Comprobar y se necesario, sustituir le puente diodes. - Comprobar la resistencia de los bobinados con las tablas.
A VIDE TENSION TROP ELEVÉE - Contrôler et si nécessaire, se reporter à la valeur nominale. - Contrôler la résistance des enroulements avec les schémas électriques.	ZU HOHE SPANNUNG BEI LEERLAUF - Die Drehzahl Kontrollieren, und sie eventuell auf den Nominalwert bringen. - Die Spannung der Wicklungen überprüfen, indem man sich der beiliegenden Abbildungen bedient.	EN VACIO TENSION ELEVADA - Comprobar la velocidad y se necesario, llevarla al valor nominal. - Comprobar la resistencia de los bobinados con las tablas.
TENSION BASSE À VIDE; EN CHARGE IL SE DÉSEXCITE - Contrôler et si nécessaire, substituer le pont de diodes.	HOHE SPANNUNG BEI LEERLAUF REGT SICH BEI LAST AB - Überprüfen und, wenn notwendig die Diodenbrücke austauschen.	TENSIÓN BAJA EN VACÍO, EN CARGA NO SE EXCITA - Comprobar y se necesario sustituir le puente diodes.
EN CHARGE LA TENSION EST INFÉRIEURE A LA TENSION NOMINALE - Contrôler la vitesse et si nécessaire, se reporter à la valeur nominale. - Contrôler la valeur du courant de charge et si nécessaire intervenir.	BEI BELASTUNG NIEDRIGERE SPANNUNG ALS NORMAL - Die Drehzahl Kontrollieren, und sie eventuell auf den Nominalwert bringen. - Die Ladung überprüfen und, wenn notwendig, ändern.	EN CARGA TENSION INFERIEUR A LA NOMINAL - Comprobar la velocidad y se necesario, llevarla al valor nominal. - Comprobar l'entidad de el cargado y se necesario intervenir.
EN CHARGE, LA TENSION EST SUPERIEURE A LA NOMINALE - Contrôler la vitesse et si nécessaire se reporter à la valeur nominale.	BEI BELASTUNG HÖHERE SPANNUNG ALS NORMAL - Die Drehzahl Kontrollieren, und sie eventuell auf den Nominalwert bringen.	EN CARGA TENSION SUPERIOR A LA NOMINAL - Comprobar la velocidad y se necesario, llevarla a le valeur nominal.
TENSION INSTABLE - Contrôler les enroulements, avec les schémas électriques. - Verifier l'uniformité de rotation.	UNSTABILE SPANNUNG - Mit Hilfe der Abbildungen, die Anschlüsse kontrollieren. - Die Regelmäßigkeit der Drehungen prüfen.	TENSION INESTABLE - Comprobar les conexions, con las tablas. - Verifier l'uniforme de rotación.
ALTERNATEUR BRUYANT - Contrôler et si nécessaire changer les enroulements. - Vérifier et si nécessaire améliorer l'accouplement.	LÄRMENDEN GENERATOR - Kugellager prüfen un eventuell ersetzen. - Der Spiel prüfen und eventuell verbessern.	GENERADORE RUIDOSO - Comprobar y se necesario sustituir les cojinetes. - Comprobar y se necesario mejorar l'acoplamiento.
Pour n'importe quelles autres anomalies, se référer au revendeur, aux centres d'assistance ou directement à Mecc Alte Spa.	Bei Auftreten von anderen Störungen, wenden Sie sich bitte an den Händler, an die Service-Zentralen oder direkt an die Firma Mecc Alte Spa.	En caso de cualquier tipo de problema dirigirse siempre al revendedor, centros de reparación o directamente a la Mecc Alte Spa.

BTO3



Nella richiesta di pezzi di ricambio specificare il tipo e il codice dell'alternatore.

When requesting spare parts always indicate the alternator's type and code.

Pour toute demande de pièces de rechange, prière de mentionner le type et le code de l'alternateur.

Bei Ersatzteilbestellung bitte immer die Teilbenennung den Typ und den Code des Generators angeben.

En cada pedido de piezas de recambio especificar siempre el tipo y el código del alternador.

N.	DENOMINAZIONE	NAME	DESIGNATION	NAMEN	DENOMINACION	CODICE CODE
1	cuffia	terminal box lid	couvercle	deckel	tapa	7510607120
4	trasformatore compound	compounding transformer	transformateur de compoundage	compound-transformator	trasformator compound	***
5	morsettiera di utilizzazione	terminal board	planchette à bornes	klemmbrett	placa de bornes	9909915060
7	coperchio posteriore	non drive end bracket	flasque arriere	hinteres gehäuse	cierre posterior	6102204138
8	carcassa con statore	frame and stator	carcasse avec stator	gehäuse mit stator	carcasa con estator	***
9	coperchio anteriore	drive end bracket	flasque avant	vorderer gehäuse	cierre anterior	***
14	induttore rotante	rotor assy	roue polaire	rotierender induktor	inductor rotante	***
15	ventola MD35	fan MD35	ventilateur MD35	lüfter MD35	ventilador MD35	7502223036
15	ventola B14	fan B14	ventilateur B14	lüfter B14	ventilador B14	7502223037
17	cuscinetto anteriore 6308-2RS	front bearing 6308-2RS	roulement avant 6308-2RS	vorderes lager 6308-2RS	cojinete delantero 6308-2RS	9900905110
19	cuscinetto posteriore 6305-2RS	rear bearing 6305-2RS	roulement arrière 6305-2RS	hinter lager 6305-2RS	cojinete posterior 6305-2RS	9900905095
24	morsettiera ausiliaria	terminal board ausiliary	bornes auxiliaires	neben-klemmbrett	regleta	9909915225
28	tirante coperchi S	cover stay bolt S	tige de flasque S	zugstange S	tirante del cierre S	9911190240
28	tirante coperchi L	cover stay bolt L	tige de flasque L	zugstange L	tirante del cierre L	9911190241
29	tirante centrale	securing stud	tige centrale	zentriersstift	tirante central	***
39	retina di protezione B9-B14	protection screen B9-B14	Grille de protection B9-B14	schutzgitter B9-B14	rejilla de proteccion B9-B14	8500626101
39	retina di protezione MD35	protection screen MD35	Grille de protection MD35	schutzgitter MD35	rejilla de proteccion MD35	8500626103
40	anello compensatore SV 40x33	fixing ring SV 40x33	rondelle de bloquage SV 40x33	toleranzringe SV 40x33	anillo de fijacion SV 40x33	9911141125
41	gruppo spazzole completo	brush gear assembly	ensemble porte balais complet	bürstenhalter	portaescobillas	6101501110
50	ponte raddrizzante a diodi	rectifying diode bridge	pont redresseur à diodes	richtbrücke	punteo rectificador	9910390215
60	dischi	disc plates	disques	kupplungscheiben	discos	***
70	soppressore disturbi radio	radio disturbs suppressor	antiparasitage	Funk-Enstörfilter	supresor de radio interferencias	6101020020
71	collettore ad anelli	slip ring	bagues	bürstenring	colector de anillos	9909918047
99	anello bloccaggio dischi	disc locking ring-spacer	anneau blocage des disques	spannring distanzscheiben	anillo de bloc. discos separad.	6110611508
107	tappo cuffia	rubber cap	obturateur	gummistopfen	tapa de goma	9909505006
123	anello distanziale	ring spacer	anneau espaceur	abstandring	anillo separadores	7502212040

RESISTENZA DEGLI AVVOLGIMENTI A 20°C AMBIENTE
WINDING RESISTENCES AT 20°C ROOM TEMPERATURE
RESISTANCE DES BOBINAGES A 20°C DE TEMPERATURE AMBIANTE
WIDERSTAND DER WICKLUNG BEI 20°C RAUMTEMPERATUR
RESISTENCIA DE LOS BOBINADOS A 20°C DE TEMPERATURA AMBIENTE

GENERATORI 2 POLI - 2 POLE GENERATORS - ALTERNATEURS 2 POLES

GENERATOREN 2 POLIG - GENERADORES 2 POLOS

3000 RPM 230/400V

TIPO TYPE TYP	GENERATORE GENERATOR PARTIE PUISSANCE GENERADORES			REGOLATORE COMPOUND COMPOUND REGULATOR REGULATION COMPOUND COMPOUND REGLER REGULADOR COMPOUND	
	STATORE	ROTORE	AVVOLGIMENTO AUSILIARIO AUXILIARY WINDING HILFS WICKLUNG BOBINADO AUXILIAR	POTENZA MAIN PUISSANCE LEISTUNG POTENCIA	ECCITAZIONE EXCITATION EXCITATION ERREGUNG EXCITATION
	Ω	Ω	Ω	Ω	Ω
BTO3 1LN	0,430	9,60	0,605	0,050	1,09
BTO3 2LN	0,320	10,50	0,560	0,033	1,09

GENERATORI 4 POLI - 4 POLE GENERATORS - ALTERNATEURS 4 POLES

GENERATOREN 4 POLIG - GENERADORES 4 POLOS

1500 RPM 230/400V

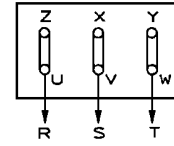
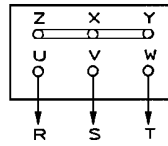
TIPO TYPE TYP	GENERATORE GENERATOR PARTIE PUISSANCE GENERADORES			REGOLATORE COMPOUND COMPOUND REGULATOR REGULATION COMPOUND COMPOUND REGLER REGULADOR COMPOUND	
	STATORE	ROTORE	AVVOLGIMENTO AUSILIARIO AUXILIARY WINDING HILFS WICKLUNG BOBINADO AUXILIAR	POTENZA MAIN PUISSANCE LEISTUNG POTENCIA	ECCITAZIONE EXCITATION EXCITATION ERREGUNG EXCITATION
	Ω	Ω	Ω	Ω	Ω
BTO3 1S	1,807	6,572	1,010	0,166	1,090
BTO3 2S	1,300	7,717	0,872	0,110	1,090
BTO3 1L	0,960	8,863	0,950	0,063	1,090
BTO3 2L	0,788	9,627	0,690	0,050	1,090
BTO3 3L	0,620	9,876	0,720	0,035	1,090

Tavola
Table
Tableau
Abbildung
Tabla

2

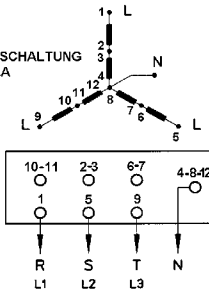
COLLEGAMENTO A STELLA
STAR CONNECTION
CONNECTION ETOILE
STERNSCHALTUNG
CONEXION EN ESTRELLA

COLLEGAMENTO A TRIANGOLO
DELTA CONNECTION
CONNECTION TRIANGLE
DREIECKSCHALTUNG
CONEXION EN TRIANGULO

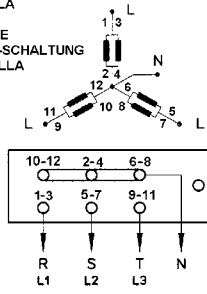


COLLEGAMENTI GENERATORI A 12 FILI
CONNECTIONS FOR 12 LEAD ALTERNATORS
CONNECTIONS ALTERNATEURS 12 FILS
ANSCHLUSSE DER GENERATOREN MIT 12 WICKLUNSENDEN
CONEXION ALTERNADOR DE 12 HILOS

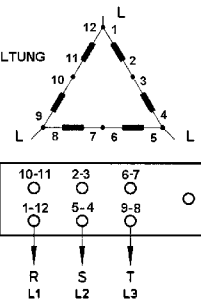
SERIE STELLA
SERIES STAR
SERIE ETOILE
STERN-REIHEN-SCHALTUNG
SERIE ESTRELLA



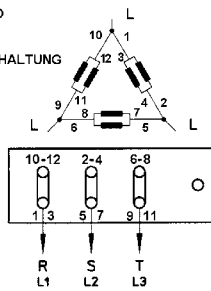
PARALLELO STELLA
PARALLEL STAR
PARALLELE ETOILE
STERN-PARALLEL-SCHALTUNG
PARALELO ESTRELLA



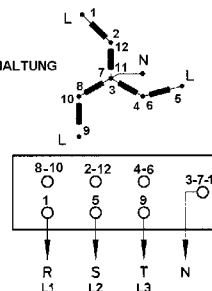
SERIE TRIANGOLO
SERIES DELTA
SERIE TRIANGLE
DREIECK-REIHEN-SCHALTUNG
SERIE TRIANGULO



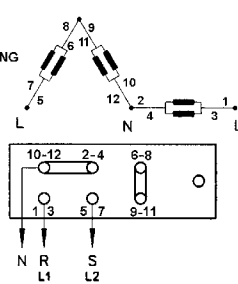
PARALLELO TRIANGOLO
PARALLEL DELTA
PARALLELE TRIANGLE
DREIECK-PARALLEL-SCHALTUNG
PARALELO TRIANGULO



ZIG-ZAG TRIFASE
THREE-PHASE ZIG-ZAG
ZIG-ZAG TRIFASE
DREIPHASIGEN ZIG-ZAG SCHALTUNG
ZIG-ZAG TRIFASICA



MONOFASE PARALLELO ZIG-ZAG
SINGLE PHASE PARALLEL ZIG-ZAG
MONOPHASE PARALLELE ZIG-ZAG
EINPHASIG ZIG-ZAG PARALLEL SCHALTUNG
MONOFASE PARALELO ZIG-ZAG



DOPPIO TRIANGOLO
DOUBLE DELTA
DOUBLE TRIANGLE
DOPPEL-DREIECK SCHALTUNG
DOBLE TRIANGULO

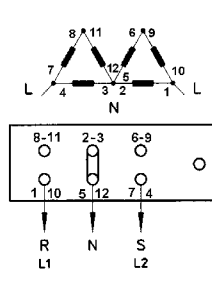


Tavola
Table
Tableau
Abbildung
Tabla

3

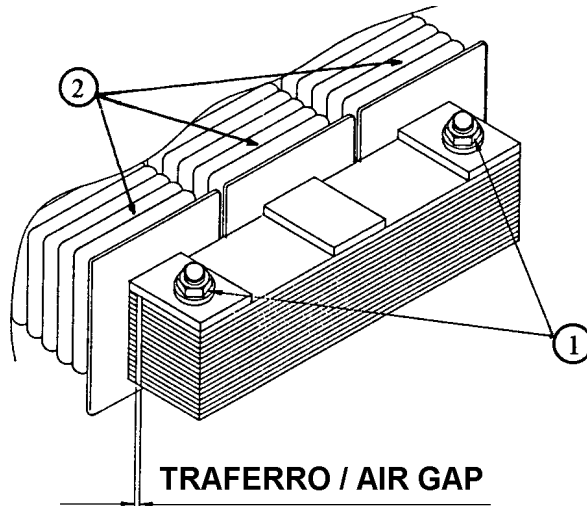


Tavola
Table
Tableau
Abbildung
Tabla

4

SCHEMA ELETTRICO BTO3 CON SOPPRESSORE RADIO DISTURBI
BTO3 ELECTRICAL DIAGRAM WITH RADIO INTERFERENCE SUPPRESSOR
SCHEMA ELECTRIQUE BTO3 AVEC ANTIPARASITAGE
SCHALTPLAN BTO3 MIT FUNK-ENTSTORFILTER
ESQUEMA ELECTRICO BTO3 CON SUPRESOR DE INTERFERENCIAS

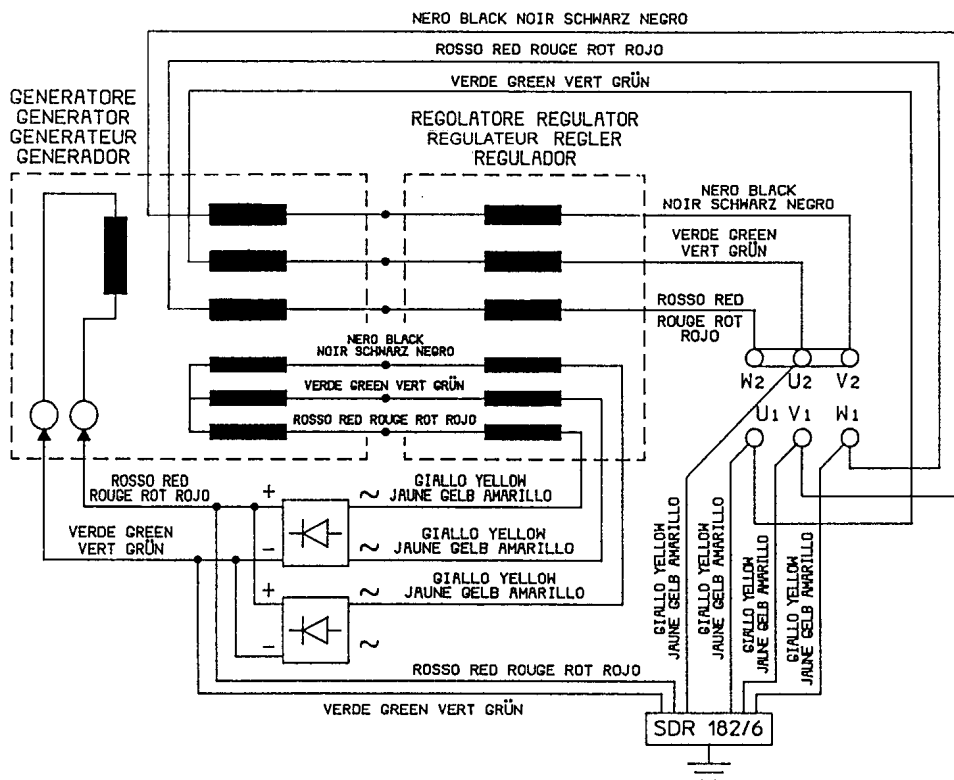


Tavola
Table
Tableau
Abbildung
Tabla

5

SCATOLA REGOLAZIONE
TERMINAL BOX
BOITIER DE REGULATION
REGLERKASTEN
CAJA DE REGULACION



SOPPRESSORE RADIO DISTURBI SDR 182/6
RADIO DISTURBS SUPPRESSOR 182/6
ANTIPARA SITAGE 182/6
FUNK-ENTSTORFILTER 182/6
SUPRESOR DE INTERFERENCIAS 182/6

TRASFORMATORE REGOLATORE
REGULATING TRANSFORMER
TRANSFORMATEUR DE REGLAGE
INDUKTIONREGLAGER
TRANSFORMADOR DE REGULACION

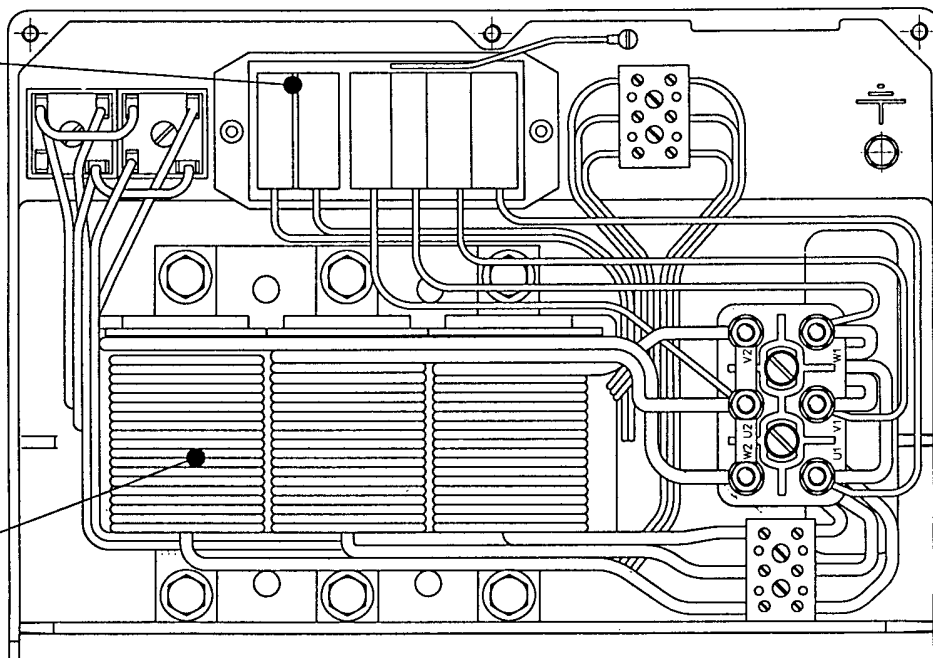


Tavola
Table
Tableau
Abbildung
Tabla

6

VERIFICA DEI DIODI
DIODE CHECK
VERIFICATION DES DIODES
ÜBERPRÜFUNG DER DIODEN
VERIFICATION DE LOS DIODOS

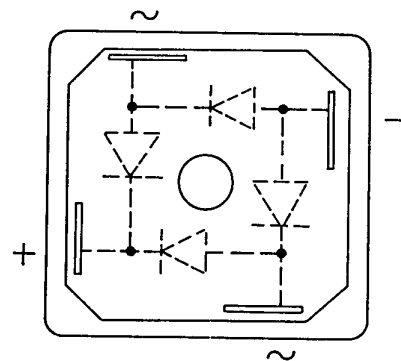
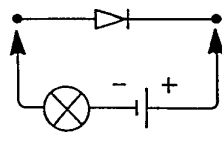
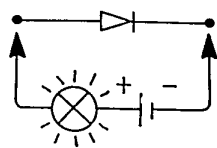


Tavola
Table
Tableau
Abbildung
Tabla

7

VOLUMI D'ARIA E RUMOROSITA' (PRESSIONE SONORA (A) A VUOTO)
AIR FLOW AND NOISE LEVEL (NO LOAD (A) SOUND PRESSURE LEVEL)
VOLUME D'AIR ET NIVEAU SONORE (NIVEAU SONORE (A) à VIDE)
LUFTMENGE UND GERÄUSCHPEGEL (LAUTSTÄRKE (A) BEI LEERAUF)
VOLUMEN DE AIRE Y RUIDO (PRESION SONORA (A) EN VACIO)

Tipo Type Typ	Volume d'aria Air volume		Rumore Noise		Rumore Noise		Tipo Type Typ	Volume d'aria Air volume		Rumore Noise		Rumore Noise	
	Volume d'air		Bruit		Bruit			Volume d'air		Bruit		Bruit	
	Luftmenge		Geraus		Geraus			Luftmenge		Geraus		Geraus	
	Volumen de aire m ³ /min		Ruido		Ruido			Volumen de aire m ³ /min		Ruido		Ruido	
	1500 RPM	1800 RPM	7m dBA	1m dBA	7m dBA	1m dBA		3000 RPM	3600 RPM	7m dBA	1m dBA	7m dBA	1m dBA
BTO3 1S	4,2	5,1	58	72	60	78	/	/	/	/	/	/	/
BTO3 2S	4,1	5	58	72	60	78	/	/	/	/	/	/	/
BTO3 3S	/	/	/	/	/	/	/	/	/	/	/	/	/
BTO3 1L	4	5	58	72	60	78	BTO3 1LN	7,5	9,3	70	85	73	89
BTO3 2L	3,9	4,9	58	72	60	78	BTO3 2LN	7,4	8,9	70	85	73	89
BTO3 3L	3,9	4,9	58	72	60	78	/	/	/	/	/	/	/

Tavola
Table
Tableau
Abbildung
Tabla

8

MOMENTI DI INERZIA E PESI
MOMENTS OF INERTIA AND WEIGHTS
MOMENT D'INERTIE ET POIDS
TRAGHEITSMOMENT UND GEWICHT
MOMENTO DE INERCIA Y PESO

Tipo Type Typ	J Kgm ²			Peso Weight Poids Gewicht Kg		
	FORMA / FORM / FORME			FORMA / FORM / FORME		
	B3/B14	B3/B9	MD35	B3/B14	B3/B9	MD35
BTO3 1LN/2	0,0397	0,0396	0,0398	71	69	80
BTO3 2LN/2	0,0457	0,0456	0,0458	78	76	87

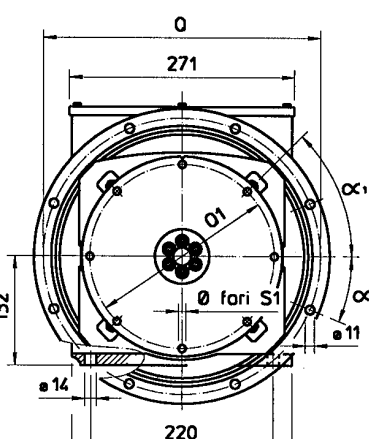
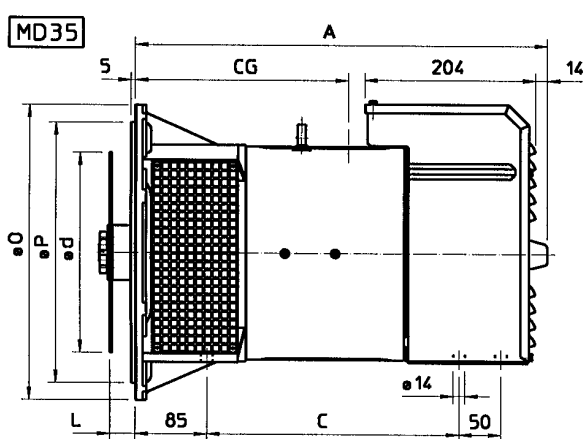
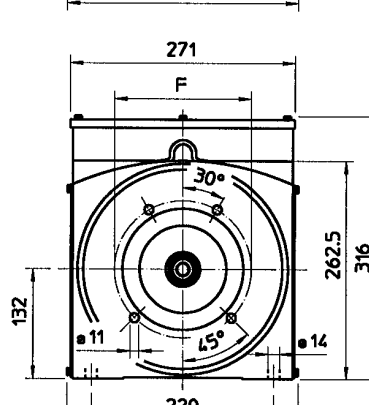
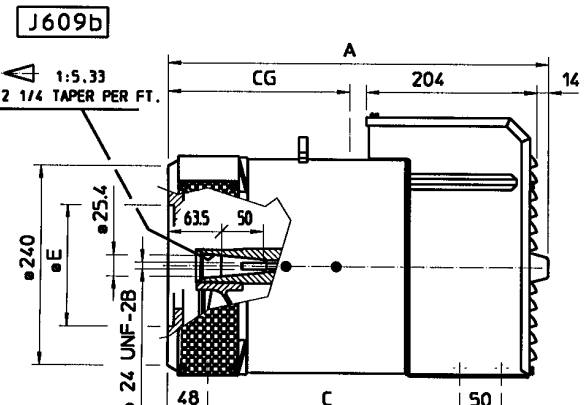
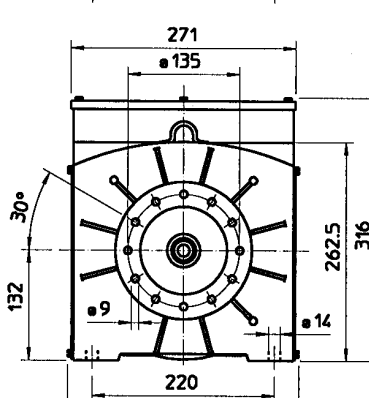
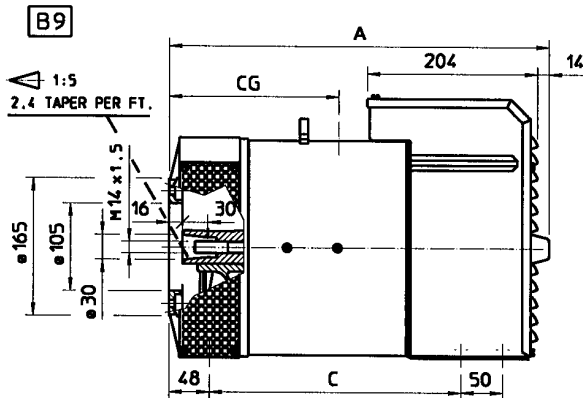
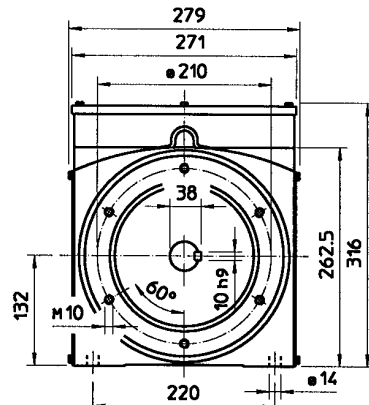
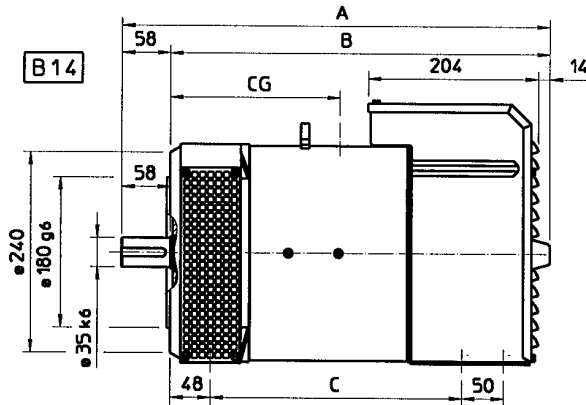
Tipo Type Typ	J Kgm ²			Peso Weight Poids Gewicht Kg		
	FORMA / FORM / FORME			FORMA / FORM / FORME		
	B3/B14	B3/B9	MD35	B3/B14	B3/B9	MD35
BTO3 1S/4	0,0445	0,0444	0,0447	53	51	57
BTO3 2S/4	0,0545	0,0544	0,0547	59	57	63
BTO3 1L/4	0,0657	0,0656	0,0658	69	67	73
BTO3 2L/4	0,0717	0,0716	0,0718	74	72	78
BTO3 3L/4	0,0817	0,0816	0,0818	79	77	83

Tavola
Table
Tableau
Abbildung
Tabla

9

DIMENSIONI DI INGOMBRO
OVERALL DIMENSIONS
ENCOMBREMENT
BAUBMESSUNGEN
DIMENSIONES EXTERNAS

dimensions in mm



Forma Form Forme		A	B	C	E	F
B14	S	511	454	301	-	-
	L	581	524	371	-	-
B9	S	454	-	301	-	-
	L	524	-	371	-	-
J609b	S	454	-	301	146,1	165,1
	L	524	-	371	163,6	196,8
MD35	S	491	-	301	-	-
	L	561	-	371	-	-

Forma Form Forme	Centro di gravità Center of gravity Centre de gravité Centros de gravedad 2 Poli - Pole - Polig - Polos	
	1LN	2LN
B14	265	255
B9	285	275
J609b	285	275
MD35	280	270

Forma Form Forme	Centro di gravità Center of gravity Centre de gravité Schwerpunkt Centros de gravedad 4 Poli - Pole - Polig - Polos				
	1S	2S	1L	2L	3L
B14	207	220	260	248	235
B9	217	230	270	257	245
J609b	217	230	270	257	245
MD35	220	245	275	270	265

SAE N°	Flangia / Flange / Bride Flansch / Bridas				
	O	P	Q	n° fori	α
6	308	266,7	285,75	8	22°30'
5	356	314,3	333,4	8	22°30'
4	403	362	381	12	15°
3	451	409,6	428,6	12	15°

SAE N°	Giunti a dischi Disc coupling Disque de monopalier Scheibenkupplung Juntas a discos					
	L	d	Q1	n° fori	S1	α.1
6 ½	30,2	215,9	200	9	6	60°
7 ½	30,2	241,3	222,25	9	8	45°
8	62	263,52	244,47	11	6	60°
10	53,8	314,52	295,27	11	8	45°
11 ½	39,6	352,42	333,37	11	8	45°

GARANZIA

A
La Mecc Alte garantisce la buona costruzione e qualità dei propri alternatori per 24 mesi dalla data di spedizione dai propri stabilimenti o filiali.

B
Durante il suddetto periodo la Mecc Alte si impegna a riparare o sostituire (a proprie spese) nella propria sede, quelle parti che si fossero avariate, senza però essere tenuta a risarcimenti di danni diretti o indiretti.

C
La decisione sul riconoscimento o meno della garanzia è riservata esclusivamente alla Mecc Alte previo esame delle parti avariate che dovranno pervenire in porto franco, alla sua sede di Vicenza.

D
Tutte le eventuali spese di viaggio, trasferta, trasporto, mano d'opera per lo smontaggio e rimontaggio dell'alternatore dall'apparecchiatura azionante sono sempre a carico dell'utente.

E
La garanzia decade se durante il periodo predetto, i prodotti fossero:

- 1 immagazzinati in luogo non adatto;
- 2 riparati o modificati da personale non autorizzato dalla Mecc Alte;
- 3 usati o sottoposti a manutenzione non in base alle norme stabilite dalla Mecc Alte;
- 4 sovraccaricati o impiegati in prestazioni diverse da quelle per le quali sono stati forniti.

La garanzia cessa comunque qualora il cliente fosse inadempiente nei pagamenti per qualunque ragione.

WARRANTY

A
Mecc Alte warrants the good manufacture and quality of all its products for 24 months, starting from the time of shipment from our factories or our branches.

B
During said period Mecc Alte obliges to repair replace at its cost, at its works, all those parts which failed without any other liability of any type, direct or indirect.

C
The decision for warranty approval is Mecc Alte's exclusive right and subject to a previous examination of the failed parts which are to be forwarded fob Mecc Alte Italy for analysis.

D
All the eventual expenses concerning travel, board, transport, and labour for assembly/disassembly of alternator from the drive unit are always at the user's charge.

E
The warranty shall be void if during the above described period the following anomalies should occur:

- 1 inadequate storage;
- 2 repair or modification by unauthorized personnel;
- 3 use or maintenance conditions which do not conform with norms established by Mecc Alte;
- 4 overload or application other than what the product was meant for.

Warranty coverage also expires whenever the client, for whatever reason, is late in payment.

GARANTIE

A
La société Mecc Alte garantit la bonne construction et qualité de ses produits pour une durée de 24 mois à compter de la date d'expédition de ses usines de fabrication ou filiales.

B
Durant la période indiquée, Mecc Alte s'engage à réparer ou à remplacer (à prix équivalent) dans la société, la partie qui serait endommagée sans toutefois être tenue de prendre en considération les frais directs ou indirects.

C
La décision sur la prise en charge ou non de la garantie est réservée exclusivement à Mecc Alte sur examen préalable des pièces endommagées qui devront parvenir en port Franco à l'usine de Vicenza.

D
Tout les éventuels frais de voyage, transfert, transport, main d'oeuvre pour le démontage de l'alternateur sont toujours à la charge de l'utilisateur.

E
La garantie ne s'applique pas si durant la période indiquée il y a:

- 1 emmagasinement dans un local non adapté;
- 2 réparations ou modifications personnelles non autorisées par Mecc Alte;
- 3 usage et manutentions non conformes aux normes établies par Mecc Alte;
- 4 surcharges et emplois des fonctions différentes de celles pour lequel ils sont fournis.

Il est bien évident que la garantie ne s'applique que sur le matériel payé en totalité.

GARANTIE

A
Die Firma Mecc Alte gibt 24 Monate Garantie ab dem Zeitpunkt der Auslieferung vom Stammhaus oder einer ihrer Filialen auf die einwandfreie Konstruktion und Qualität ihrer Generatoren.

B
Während der genannten Periode repariert oder ersetzt Mecc Alte zu seinen Kosten alle fehlerhaften Teile, ohne Rücksicht ob direkt oder indirekt.

C
Mecc Alte behält sich das Recht vor, die fehlerhaften Teile frei Mecc Alte Vicenza zurückzufordern, zur Schadensuntersuchung

D
Alle eventuellen Kosten wie Transport, Fahrtkosten, Arbeitslohn für De- und Montage gehen zu Lasten des Kunden.

E
Die Garantie in O.A. Zeit wird für nachstehende Faktoren ausgeschlossen:

- 1 nicht korrekte Lagerung;
- 2 Reparatur oder Modifizierung durch nicht von Mecc Alte autorisiertem Personal;
- 3 Gebrauch oder Einsatz bei Konditionen die nicht der Norm von Mecc Alte entsprechen;
- 4 Überlast Gebrauch oder Montage anders als wofür das Produkt bestimmt ist.

Die Garantie erlischt auch, wenn aus welchen Gründen auch immer, der Kunde in Zahlung überfällig ist.

GARANTIA

A
Mecc alte garantiza la buena construccion y calidad de los propios productos por 24 meses desde la fecha de salida de sus fabricas o de sus filiales.

B
Durante dicho periodo la Mecc Alte se obliga a reparar o sustituir a su cargo, en su establecimiento todas aquellas piezas que hubieran sido averiadas, sin hacerse cargo de otro tipo de danos, directos o indirectos.

C
La decision acerca del reconocimiento de garantia esta reservada exclusivamente a la Mecc Alte, previo examen de las partes averiadas que deberan permanecer en puerto franco o en su propia sede de Vicenza.

D
Todos los eventuales gastos de transporte, viaje, transferencia o mano de obra, para el desmontaje y nuevo montaje, del alternador o elemento accionante seran siempre a cargo del usuario.

E
La garantia caduca si durante el periodo descrito se produjeran las siguientes anomalias:

- 1 almacenaje en lugar inadecuado;
- 2 reparacion o modificacion por personal no autorizado por Mecc Alte;
- 3 utilizacion o condiciones de manutencion que contravengan las normas establecidas por Mecc Alte;
- 4 sobrecarga o empleo en prestaciones distintas de aquellas para las que ha estado suministrado.

La garantia cesa igualmente en el momento que el cliente sea moroso de pago, cualquiera que sea la razon.

La lista degli indirizzi è aggiornata al :
The list of addresses was up-dated on :
La liste des adresses a été mise à jour le :
Die Adressenliste wurde erstellt am :
La lista de las direcciones ha sido puesta al
día en fecha :

03/03/2006

Per verifiche successive, preghi consultare il sito web : www.meccalte.com
To check recent changes, kindly consult our web site: www.meccalte.com
Veuillez consulter www.meccalte.com pour les mises à jours regulieres.
Aktualisierungen finden Sie unter: www.meccalte.com
Para una verificación después de esta fecha, les rogamos consultar nuestro sitio web:
www.meccalte.com

CENTRI ASSISTENZA AUTORIZZATI ITALIANI

VALLE D'AOSTA
O.R.M.E. SNC DI JANIN SILVIA E JEAN
F.NE CHEZ FERNELLE 11
11020 ARNAD (AO)
TEL/FAX 0125/966108

PIEMONTE
R.G. ELECTRIX DI RIBOLDAZZI SNC
VIA INDEPENDENZA, 9
28064 CARPIGNANO SESIA
NOVARA
TEL 0321/825740
FAX 0321/825912

LOMBARDIA
EAM di MARAZIO ANNIBALE
VIA ANTICHE MURA, 13
25017 LONATO (BS)
TEL 030/9913802
FAX 030 9913787

ESSE ERRE ESSE
VIA GIOTTO, 8
20020 CASSINA NUOVA DI
BOLLATE MILANO
TEL 02/3511504 3511910
FAX 02/3513251

VENETO
EMANUELE FIORASO
VIA MONTE VERALDO, 115
36073 CORNEDO (VI)
TEL 0445/951190
FAX 0445/951454

ELETTR. TREVIGIANA
VIA SILE, 33
31067 SILEA (TV)
TEL/FAX 0422/360515

TRENTINO ALTO ADIGE
ELETTRMECC. SVALUTO
VIA G. GOER MAHL
Z. I. OVEST, 26
39031 BRUNICO (BZ)
TEL 0474/553033
FAX 0474/551955

FRIULI
NUOVA ELETTRMECCANICA
COOP. ARL.
VIA TRAVNIK, 13
34018 SAN DORLIGO DELLA
VALLE - TS
TEL 040 - 820120
FAX 040 - 825997

LIGURIA
LEONCINI LUIGI S.N.C.
VIA P.PASTORIONO, 128ROSSO
16162 BOLZANETTO GENOVA
TEL 010/7450066
FAX 010/7450154

EMILIA ROMAGNA
OBERTI SRL
VIA CRISTOFORO COLOMBO, 25/27
44044 CASSANA (FE)
TEL 0532/730219
FAX 0532/732137

ANTONIOLI LUCIANO
VIA DELL'ARTIGIANO, 14/16
43010 FONTANELLE DI
ROCCABIANCA (PR)
TEL.0521/870351
FAX 0521/370100

TOSCANA
AUTOEL.GROSSETANA S.N.C.
VIA NAPOLI, 2/6
58100 GROSSETO
TEL 0564/24505
FAX 0564/24891

STUCCHI RINALDO
LOCALITA' CASAGUANTI 105/B
57016 ROSIGNANO MARITTIMO (LI)
TEL 347/5911645
FAX 02700444981

UMBRIA
ELETTR.F.V.VENTANNI G. & L.
Z.I. MADONNA DEL MORO
VIA CALABRIA
06019 UMBERTIDE (PG)
TEL/FAX 075/9415792

ELETTR. BERLIGI E DENTINI S.N.C.
ZONA ARTIGIANALE
06070 S. ENEA (PG)
TEL/FAX 075/607291

MARCHE - ABRUZZO
ELETTR.FUTURA SNC
VIA DEGLI ULIVI 87/1
65013 CITTA' S.ANGELO (PE)
TEL/FAX 085/950120

LAZIO - MOLISE
GIANCARLO MOSCATELLI
VIA G.MATTEOTTI, 49/51
00013 MENTANA (RM)
TEL/FAX 06/9060707

CAMPANIA
ELETTR. REGA S.r.l.
VIA MULTIELLO, 85
80040 STRIANO (NA)
TEL/FAX 081/8276655

CALABRIA
A.R.T.E.S. LUCIA SRL
TRAV. G. MARAFIOTI, 12
88100 CATANZARO
TEL 0961/773209
FAX 0961/777835

ORIP.EG.
VIA GIBERTI, 4
87100 COSENZA
TEL 0984/463943
FAX 0984/849435

PUGLIA
CEL ELETTRMECC. DI LOIA E C.
VILLAGGIO ARTIGIANI
CAPANNONE 2B
LOCALITA' SALNITRO
71100 FOGGIA
TEL 0881/709073
FAX 0881/703683

SICILIA
EREDI DI NOTARO CARMELO
VIA BANDITA n°25
90121 PALERMO
TEL / FAX 091/6221837

ODDO SEBASTIANO
VIA ASMARA
98076 S.AGATA MILITELLO (ME)
TEL 0941/701171

SARDEGNA
FRANCO SAINAS & C. S.N.C.
VIA TRENTINO, 16/18
09127 CAGLIARI
TEL 070/290129
FAX 070/207274

SAINAS FRANCO & C. S.N.C.
C/O DEIANA PIERO
Z.I. SETTORE 2 GOLFO ARANCI
07026 OLBIA (SS)
TEL/FAX 0789/58409

MECC ALTE SERVICE NETWORK EUROPE

ITALIA
MECC ALTE SPA
36051 CREAZZO (VI) ITALIA
VIA ROMA,20
TEL 0444/396111
FAX 0444/396166
TELEX 480374 MECCAL I

ALBANIA
CEMA SH.P.K.
RRUGA.KAVAJES ISH
KOMBINATI TEKSTIL, FABRIKA
NGJYROSJES
TIRANA - ALBANIA
TEL/FAX + 355 (0) 4 352562

AUSTRIA
LEOPOLD PFEIFFER
BECKMANNGASSE,15
1140 WIEN
TEL 01/8942351
FAX 01/8942340
TELEX 136185 ELMOT A

MOLL MOTOR
MECHATRONISCHE
ANTRIBSTECHNIK GESMBH
INDUSTRIESTRASSE 8
A-2000 STOCKERAU
TEL 02266/63421-0
FAX 02266/6342181

BELGIQUE
LAMBREGT N.V
MOLENWEG 97 (IND.Z.4)
2830 WILLEBROEK
TEL. 00 32 3 844 28 32
FAX 00 32 3 888 58 82

CANARY ISLES
MECC ALTE ESPANA S.A.
POLIGONO INDUSTRIAL CASA
GRANDE
PARCELA,12 D
03180 TORREVIEJA (ALICANTE)
TEL 096/6702152
FAX 096/6700103

CZECH & SLOVAC REPUBLIC
JAROSLAV VIT ELEKTRO
RADOVNICE 186
RADOVNICE II
CZ 28128 OKR. KOLIN
TEL/FAX +420 321 789 104

DENMARK
TRANSMOTOR ApS
LEMTORPEVJ 13-17
DK-7620 LEMVIG
TEL+45 9664 0977
FAX +45 9664 0982

ENGLAND
MECC ALTE U.K. LTD
6 LANDS' END WAY
OAKHAM RUTLAND
TEL 1572771160
FAX 1572771161

ESTHONIA
REFER TO LATVIA

FINLAND
HSA OY HOLLOLAN
SANKOAUTOMATIikka OY
VILIAAJANKATU 10
15520 LAHTI
TEL 03/884230
FAX 03/8842310

FRANCE
MECC ALTE INTERNATIONAL S.A.
Z.E. LA GAGNERIE 16330
ST.AMANT DE BOIXE
TEL 0545/397562
FAX 0545/398820

GERMANY
MECC ALTE GENERATOREN GmbH
ENSNER WEG 21
D-51149 KÖLN
TEL 0 22 03 / 50 38 10
FAX 0 22 03 / 50 37 96

GREECE
A.ARGYRIOU & CO.
AGIAS ANNIS 6A
18233 RENTIS
TEL/ FAX 01/4916601
TELEX 224807 VIMA GR

HOLLAND
BRINKMANN & NIEMEIJER
MOTOREN BV
INDUSTRIETERREIN "DE
ENGELBURG"
ENGELBURGSTRAAT 26
7391 AM TWELLO
TEL +31(0)571-276900
FAX +31(0)571-276800

HUNGARY
GANZ - SET
JOINT-STOCK COMPANY
6400 KISKUNHALAS
SZENAS U.15
TEL +36 / 77 423 466 / 421 257
FAX +36 / 77 422 037

TRESZ
EPITOGEOP-KERESKEDELMI KFT
VAS GEREBEN U. 229/A
H - 1194 BUDAPEST
ATTN. MR. TRESZKAI
TEL.: +36-1-3480015
FAX.: +36-1-3480016

IRELAND
SHANORA POWER
SHANORA LODGE
NEWTOWN ROAD
WEXFORD
S. IRELAND.
TEL 00 353 53 41414
FAX 00 353 53 44560

KOSOVO
REFER TO ALBANIA

LATVIA
RIGAS DIZELIS
RIGA
SERVICE DEPARTMENT
TEL +371 7381502

LITHUANIA
REFER TO LATVIA

MACEDONIA
REFER TO ALBANIA

MALTA
ZAHRA ENTERPRISES LTD
ST CATHERINE STREET
ATTARD BZN.12
TEL 00356 216431961
FAX 00356 216437842

MONTENEGRO
REFER TO ALBANIA

NORWAY
GENETECH NORGE AS
RINGSVEIEN 11A
1368 STABEKK
TEL. 47/675303320
FAX 47/67530411

POLSKA
BIURO TECHNICZNO HANDLOWE
"FAST"
ul.GRANICZNA 73 A
05-500 NOWA IWICZNA
TEL (0-22)711 08 51-2-3
FAX (0-22) 711 08 54

PORTUGAL
SORSAO
AV.LUISA TODY,408-1
2900 SETUBAL
TEL 065/535109
FAX 065/535084

ROMANIA
S.C. KOZ-SERVICE S.R.L.
STR.PIETII Nr.7/C/2
4100 MIERCUREA-CIUC
Tel: +40 266 310 468
Fax: +40 266 313 402

RUSSIA
ENERGOLAT GEN SETS
OFFICE 54
15 SIRENEVY BOULEVARD
RUS 105425 MOSCOW
TEL.007-095-164-98-33

SPAIN
MECC ALTE S.A.
POLIGONO INDUSTRIAL CASA GRANDE
PARCELA,12C
03180 TORREVIEJA (ALICANTE)
TEL 096/6702152
FAX 096/6700103

SWEDEN
BUSCK & CO AB
BOX 16007
41221 GOETEBORG
TEL 031/870900
FAX 031/872712
E-mail info@busck.se

SWITZERLAND
REPELEC
ROUTE DE LA PETITE CORNICHE
1095 LUTRY
TEL 021/7914575
FAX 021/7911247

MECC ALTE SPAIN

MECC ALTE ESPANA S.A.
POLIGONO INDUSTRIAL CASA
GRANDE
PARCELA,12C
03180 TORREVIEJA (ALICANTE)
TEL 096/6702152
FAX 096/6700103

ALAVA
AYERBE IND, DE MOTORES, S.A.
AVDA. DEL ZADORRA, 10, APDO. 689
01013 VITORIA
ALAVA
TEL 954-292297
FAX 954-292298

ALICANTE
ONCINA ELECTRICIDAD, S.L.
SR. JORGE ONCINA
AVDA. MARE NOSTRUM, NAVE
20
03006 ALICANTE
TEL Y FAX 96-5100934

ALMERIA
OLIVARES DOMENE, S.L.
AVDA. 28 DE FERRERO, 21
04800 ALBOX (ALMERIA)
TEL. 950 43 00 40
FAX 950 63 32 95

BADAJEZ
ELECTROMECANICA VAZQUEZ, S.L.
FERNANDO MORENO MARQUEZ, 55
06300 ZAFRA (BADAJEZ)
TEL Y FAX 924-554039

BALEARES
AGROSERVICIO BALEAR
CL. INFANTA PAZ, 5 BAJO
07006 PALMA DE MALLORCA
BALEARES
TEL Y FAX 971-460519

BARCELONA
FILLS DE ROCHA I LOPEZ, S.L.
NTRA. SRA. DE LOS
DESAMPARADOS, 7
08903 HOSPITALET DE
LLOBREGAT
TEL 93-3333753
FAX 93-3337236

BURGOS
ELECTRO CARCA BURGOS
JAIME GARCA CAMARERO Y
OTRO, C.B.
SAN PEDRO DE CARDEÑA, 28
09002 BURGOS
TEL Y FAX 947-204122

CANTABRIA
ELECTROCHISPA Y MECANICA
DE SANTOÑA, S.L.
POL.IND. NAVE 37
39740 SANTOÑA
CANTABRIA
TEL. Y FAX 942-661569

CASTELLON
GENERADORES CASTELLON
S.L.
CARRER D'OSCA, 3
12530 BURRIANA
TEL. 964 58 67 18

CUIDAD REAL
SALVADOR CAMACHO GALLEGO
CL. GRANADA, 13
13170 MIGUEL TURRA
CUIDAD REAL
TEL 926-241775

GERONA
ELECTROMECAÑICAS MATA, S.A.
SANT ANDREU, 67-69
17834 MATA
GERONA
TEL 972-572508
FAX 972-582674

GRANADA
TALLERES
ELECTROMECAÑICOS PEMA S.L.
POLIGONO TECNOLOGICO 88
18151 OGUJARES
GRANADA
TEL. 958507033
FAX 958507160

GUADALAJARA
MULTILEC, C.B.
FRANCISCO ARITO, 117, NAVE 24
19004 GUADALAJARA
TEL Y FAX 949-202136

GUIPUZCOA
AIZPURI, S.A.
ESTACIOKO KALEA, 21
20750 ZUMAIA
GUIPUZCOA
TEL 943-861327
FAX 943-860020

HUELVA
COMERCIAL ELECTRICA
ONUBENSE, S.A.
SR. FCO. GARCIA
AVDA. NORTE, S/N
21080 HUELVA
TEL 955-248622

HUESCA
AMADEO ORDUNA, S.A.
SAN URBEZ, 8-12
22005 HUESCA
TEL. : 974-211176
FAX : 974-211206

LA CORUÑA
GRUPOS ELEC, LESTON, S.L.
CL. GUTEMBERG, 40, P.I.LA GRELA
15008 LA CORUÑA
TEL. : 981-250024
FAX : 981-268299

LUGO
UNISOLDA, S.L.
CL. ARIAS DE ARQUIETO, S/N
27680 SARRIA
LUGO
TEL 982-533406
FAX 982-532200

MADRID
VESERTEC, S.L.
CL.PLOMO, 17, POL.IND. AIMAYR
28330 SAN MARTIN DE LA VEGA
MADRID
TEL. : 91-6915704
FAX: 91-6920721

MURCIA
ALCARAZ LARRIBA, MANUEL
DR. PELAYO SIMARRO, 13, 1º
30730 SAN JAVIER
MURCIA
TEL. : 968-190036

NAVARRA
BOBINADOS LABRIT, S.L.
POL. TALLUNTXE, 2, CL. B, Nº 80
31110 NOAIN (NAVARRA)
TEL 948-312031
FAX 948-312012

SEVILLA
ELECTROMECAÑICA MARTINEZ, S.C.
POL. EL PINO, PARCELA 17, NAVE 47
41016 SEVILLA
TEL 95-4255602
FAX 95-4251017

VALENCIA
HNOS. SALES VALLS, S.A.
CL. COLON, 64- PRENTE, Nº1
46290 ALCACER
VALENCIA
TEL 96-1231180
FAX 96-1240076

VIGO
CERVIMAR, S.L.
BEIRAMAR, 117 BAJO
36028 VIGO
TEL 986-206442
FAX 986-204450

ZARAGOZA
SORILUX, S.L.
DEBAJO DE LA VENTA, NAVE 22
50410 CUARTE HUERVA
ZARAGOZA
TEL 976-503963
FAX 976-504515

MECC ALTE UK/EIRE

MECC ALTE U.K. LTD
6 LANDS' END WAY
OAKHAM RUTLAND
TEL 1572/771160
FAX 1572/771161

HOUGHTON INTERNATIONAL
UNIT 3
FISHER INDUSTRIAL ESTATE
WALKER
NEWCASTLE
NE6 4LT
TEL 0191 234 3000
FAX 0191 263 7873

A & M GENERATORS
GILFACH Y RHEW
ABERGWILI
CARMARTHEN
DYFED
SA32 7ER
TEL 01267 237078
FAX 01267 234113

PEDEN POWER PRODUCTS
STATION ROAD IND EST
MAGHERAFELT CO
LONDONDERRY
NORTHERN IRELAND
TEL. 0279 632609
FAX 02879 633707

WEST SKELSTON SERVICES
UNIT 173
HEATH HALL IND EST
DUMFRIES
SCOTLAND
DG1 3PH
TEL. 01387 256536
FAX 01387 269887

PRAMAC UK Ltd
CROWN IND PARK
DUKESTOWN
TREDECAR
GWENT
NP22 4EF
TEL. 01495 713300
FAX 01495 718766

SHANORA POWER
SHANORA LODGE
NEWTOWN ROAD
WEXFORD
S IRELAND
TEL 00 353 53 41414
FAX 00 353 53 44560

MERLIN
124 WAYHILL ROAD
ANDOVER
HANTS
SP10 3NP
TEL. 01264 349311
FAX 08700623350

ADDICOTT ELECTRICS Ltd
QUAY ROAD
TEIGNMOUTH
DEVON
TQ14 8EL
TEL 01626 774087/772332
FAX 01626 778463

MECC ALTE GERMANY

MECC ALTE GENERATOREN GmbH
ENSENER WEG 21
D-51149 KÖLN
TEL 0 22 03 / 50 38 10
FAX 0 22 03 / 50 37 96

01139 DRESDEN
G. GLASER
MOTOREN FRANKE
STERNSTR., 47
TEL 0351/8491533
FAX 0351/8497464

03253 DOBERLUG-KIRCHHAIN
KARL-HEINZ FROESCHKE
ELEKTROMOTOREN-SERVICE
SUEDSTR. 45
TEL 035322/2624
FAX 035322/2635

04129 LEIPZIG
A. HENTSCHEL
ELEKTROMASCHINENBAU
WERKSTAETTENWEG 6
TEL 0341/3015953
FAX 0341/3015953

04651 BAD LAUSICK
G. LEHMAN
BLITZSCHUTZANLAGEN
BORNAER STR.72
TEL 034345/723-0
FAX 034345/723-20

04758 OSCHATZ
ELEKTRO-MECHANIK GmbH
WELLERSWÄLDER WEG 11
TEL 03434/622555
FAX 03434/622567

08012 ZWICKAU
RELMA SERVICE GmbH
ELEKTROMASCHINEN
AM BAHNHOF 7
TEL 0375/81849-0
FAX 0375/81849-22

08228 RODEWISCH
BERND SCHWABE
ELEKTROMASCHINENBAU
STIFTSTR., 4
TEL 03744/33176
FAX 03744/33176

09380 THALHEIM/ERZGEB.
ELEKTROM. & TECHNIK GmbH
FRIEDRICHSTR. 14A
TEL 03721/84313
FAX 03721/84256

13405 BERLIN
HEINZ GRAF GmbH
ELEKTROMEISTER
NORDLICHTSTR, 24
TEL 030/4137024-25
FAX 030/4139401

17321 LÖCKNITZ
HERR MATZ
ELEKTROMASCHINEN E.G.
STRAßE D. REPUBLIK 14b
TEL 039754/20331
FAX 039754/20331

18059 ROSTOCK
IBH - ING BURO HARM
SCHWAANER LANDSTR, 110
TEL 0381/445125
FAX 0381/445126

22848 NORDERSTEDT
IBH - ING BURO HARM
GUTENBERGRING, 35
TEL 040/5230520
FAX 040/5281174

23556 LÜBECK
IBH - ING BURO HARM
SPENGLER STR,1A
TEL 0451/893083
FAX 0451/898659

24768 RENDSBURG
IBH - ING BURO HARM
HELGOLANDER STR,22
TEL 04331/42011
FAX 04331/42993

30519 HANNOVER
HELMKE & CO.
HERR VON DER RECKE
GARVENSTR, 5
TEL 0511/8703128
FAX 0511/863930

39126 MAGDEBURG
EINBECK
ELEKTROMOTOREN
GUTENSWEGE STR. 15
TEL 0391/5051722
FAX 0391/5051723

48231 WARENDORF
TIPPKOTTER GmbH
ELKTROMASCHINENBAU
VELSEN 49
TEL 02584/9302-0
FAX 02584/930250

50677 KOLN
ELMOT BOLLIG & BEYENBURG
ELEKTROMOTOREN
BONNER WALL 122
TEL 0221/382739
FAX 0221/385478

55120 MAINZ-MOMBACH
FREY GmbH
ELEKTROMASCHINENBAU
INDUSTRIESTR, 44
TEL 06131/969620
FAX 06131/684396

56729 KEHRIG
FUHRMANN
ELKTROMOTOREN
MAYENER STR., 16
TEL 02651/3715
FAX 02651/76502

66115 SAARBRUCKEN
KLUG & KAYSER GmbH
ELEKTROMECH. WERKSTATT
BRUNNENSTR/BAHNGELANDE
TEL 0681/776191
FAX 0681/776460

68169 MANNHEIM
MOWITEC
AUGUSTO AGOSTINO
RUDOLF-DIESEL-STR. 8-10
TEL 0621/3212930
FAX 0621/3212931

72762 REUTLINGEN
G. MAIER GmbH
ELEKTROTECHNIK
GUSTAV-SCHWAB - STR, 14/20
TEL 07121/26900
FAX 07121/269090

73033 GOPPINGEN
W. KRAUTER GmbH
STROMAGGREGATE
SIEMENSSTR., 5
TEL 07161/73333
FAX 07161/69612

75050 GEMMINGEN
ELMER-ELEKTRO-SERVICE
LEGELEISTR. 22
TEL 07267/911163
FAX 07267/911165

77652 OFFENBURG
BRUNO SCHNEIDER
ELEKTROMOTOREN
WINDSCHLAGER STR., 95 A
TEL 0781/25701
FAX 0781/25698

79108 FREIBURG
BOHLER ANTRIEBSTECHNIK
HERR PLAGA
WEIßERLENSTR., 1G
TEL 0761/130970
FAX 0761/1309755

82538 GERETSRIED
MAX MOCK
ELEKTROMASCHINENBAU
LEITENSTR. 34
TEL 08171/18823
FAX 0817/26361

93059 REGENSBURG
ELEKTRO HERMANN WEICH
PFAFFENSTEINER WEG, 8/10
TEL 0941/85612
FAX 0941/897419

97514 OBERAURACH
LUDWIG LIPS ELEKTRO
OT TRETZENDORF
WEISBRUNNER WEG 8
TEL 09522/1279
FAX 09522/7505

98574 SCHMALKALDEN
ANSCHUTZ GmbH
ELEKTROMOTOREN SERVICE
ROTHWEG, 4A
TEL 03683/402567
FAX 03683/62261

MECC ALTE FRANCE

MECC ALTE INTERNATIONAL S.A.

Z.E.LA GAGNERIE
16330 ST.AMANT DE BOIXE
TEL 05.45.39.75.62
FAX 05.45.39.88.20

DPT. 01
FLASHELEC
ZI SEREINE
01390 ST.ANDRE DE CORCY
TEL. 04.72.26.12.59
FAX 04.72.26.45.31

DPT. 02 VOIR 16
DPT. 03 VOIR 16
DPT. 04 VOIR 16

DPT. 05
ROSTANT SARL
ZA LA JUSTICE
05000 LE GAP
TEL. 04.92.53.90.10
FAX 04.92.52.04.27

DPT. 06
LUZORO MOTOR
ZI FUON SANTA
06340 NICE LA TRINITE
TEL. 04.97.00.10.20
FAX 04.97.00.10.21

DPT. 07
GASCON
42 BOULEVARD J. MATHON
07200 AUBENAS
TEL. 04.75.35.07.66
FAX 04.75.38.17.04

DPT. 08
DOSSOT
22 RUE DES SOURCES
08000 CHARLEVILLES MEZIERES
TEL. 03.24.59.75.15
FAX 03.24.37.25.80

DPT. 09 VOIR 16

DPT. 10
HALLIER
57 RUE H. DUNANT
10800 ST.JULIEN LES VILLAS
TEL. 03.25.71.30.29
FAX 03.25.82.58.08

DPT. 11 VOIR 16

DPT. 12
MASSABUJAU SARL
RUE ANTOINE
12100 MILLAU
TEL. 05.65.60.08.90
FAX 05.65.61.15.64

DPT. 13 VOIR 16

DPT. 14
BORELEC
AVENUE CARRIERES
14760 BRELLEVILLE S/ODON
TEL. 02.31.71.13.71
FAX 02.31.26.53.81

DPT. 15 VOIR 16

DPT. 16
MECC ALTE INTERNATIONAL S.A.
ZE DE LA GAGNERIE
16330 ST.AMANT DE BOIXE
TEL. 05.45.39.75.62
FAX 05.45.39.88.20

DPT. 17 VOIR 16

DPT. 18
SAET
RUE ANDRE CHARLES BOULLE
ZI MALITORNE
18230 ST. DOULCHARD
TEL. 02.48.70.82.92
FAX 02.48.70.71.50

DPT. 19 VOIR 16

DPT. 20
FERRATO
RUE NICOLAS PERALDI
20000 AJACCIO
TEL. 04.95.22.42.36
FAX 04.95.22.17.67

DPT. 21
S.N.J.B.
10 RUE J DAGUERRE
21300 CHENOVE
TEL. 03.80.52.373.34
FAX 03.80.52.373.62

DPT. 22
MOTEELEC
7 RUE A.LUMIERE
Z.I.
22000 ST. BRIEUC
TEL. 02.96.33.50.60
FAX 02.96.61.50.48

DPT. 23 VOIR 16

DPT. 24
SUDER & FILS
23 AVENUE LOUIS SUDER
24430 MARSAC SUR L'ISLE
TEL. 05.53.02.76.20
FAX 05.53.04.79.15

DPT. 25 VOIR 16

DPT. 26
ELECTRO BOBINAGE
PERRINES & FRERES
(SAS)
76 AVENUE DE MARSEILLE
26000 VALENCE
TEL. 04.75.78.30.76
FAX 04.75.81.23.77

DPT. 27 VOIR 16

DPT. 28 VOIR 16
DPT. 29
A.R.C.E.M.
ZI KERVIN
RUE MARCELIN BERTHELOT
29600 SAINT MARTIN DES
CHAMPS
TEL. 02.98.88.55.65
FAX 02.98.88.78.42

DPT. 30
SOBELEC
534 AV. DOCTEUR FLEMING
30900 NIMES
TEL. 04.66..62.14.63
FAX 04.66..62.15.71

DPT. 31
ETS LAURENT
6 RUE ANDRE CITROEN
31130 BALMA
TEL. 05.61.48.42.14
FAX 05.61.26.34.99

DPT. 32 VOIR 16

DPT. 33
STE NOUVELLE SEMIBEN
83 COURS E. VAILLANT
33000 BORDEAUX
TEL. 05.56.39.68.44
FAX 05.56.50.95.22

DPT. 34
LOCAWATT
995 QUAI DES MOULINS
34200 SETE
TEL. 04.67.18.66.00
FAX 04.67.18.66.07

DPT. 35
ROULIN
ZA MIVOIE
35136 ST. JACQUES DE LA
LANDE
TEL. 02.99.35.35.35
FAX 02.99.35.35.36

DPT. 36
EQUIPEMENT ELECTRIQUE
30 RUE CANTRELLE
36000 CHATEAURoux
TEL 02.54.34.04.59
FAX 02.54.22.53.90

DPT. 37
LEPRON
BP N°1
VALLERES
37190 AZAY LE RIDEAU
TEL. 02.47.45.45.50
FAX 02.47.45.35.75

DPT. 38 VOIR 16

DPT. 39 VOIR 16

DPT. 40
SUD BOBINAGE
ROUTE DE MONT MARSAN
40990 ST. PAUL LES DAX
TEL. 05.58.91.69.69
FAX 05.58.91.78.81

DPT. 41
BEFIM
10 RUE INDUSTRIE
41400 MONTRICHARD
TEL. 02.54.32.25.47
FAX 02.54.32.46.43

DPT. 42 VOIR 16

DPT. 43 VOIR 16

DPT. 44 VOIR 16

DPT. 45
OURY
48 RUE DE LA BATARDIERE
45140 ST JEAN DE LA RUELLE
TEL. 02.38.43.23.36
FAX 02.37.43.49.40

DPT. 46 VOIR 16

DPT. 47
BERBIGUIER
5 RUE ANDRE BERGER
47300 VILLENEUVE SUR LOT
TEL. 05.53.70.37.04
FAX 05.53.70.61.67

DPT. 48
RUBIO
8 RUE CARRIERES
48000 MENDE
TEL. 04.66.65.02.70
FAX 04.66.49.33.45

DPT. 49 VOIR 16

DPT. 50 VOIR 16

DPT. 51
NAUDE & FILS
15 PLACE ST. NICAISE
51100 REIMS
TEL. 03.26.85.32.77
FAX 03.26.97.85.58

DPT. 52 VOIR 16

DPT. 53 VOIR 16

DPT. 54 VOIR 16

DPT. 55 VOIR 16

DPT. 56 VOIR 16

DPT. 57 VOIR 16

DPT. 58 VOIR 16

DPT. 59
PREVOST
622 RUE JEAN PERRIN
59500 DOUAI
TEL. 03.27.95.76.96
FAX 03.27.95.76.97

DPT. 60
SEIBO
6, RUE DU CHAMP DES
COSAQUES
60400 NOYON
TEL 04.44.44.14.96
FAX 04.44.09.04.12

DPT. 61 VOIR 16

DPT. 62 VOIR 16

DPT. 63
CME
RUE DES FRERES LUMIERES
63430 PONT DU CHATEAU
TEL. 04.73.83.38.50
FAX 04.73.83.38.51

DPT. 64 VOIR 16

DPT. 65 VOIR 16

DPT. 66 VOIR 16

DPT. 67 VOIR 16

DPT. 68 VOIR 16

DPT. 69
BEI
LES PETIT PASSELOUP
69400 VILLEFRANCHE SUR SAONE
TEL. 04.74.62.80.11
FAX 04.74.68.41.82

DPT. 70 VOIR 16

DPT. 71
BOBINAGE PRUDHOMME
39 RUE FLANDINES
71000 MACON
TEL. 03.85.34.77.76
FAX 03.85.34.29.77

DPT. 72
SMEM
156 AVENUE DU PANORAMA
72100 LE MANS
TEL. 02.43.84.66.40
FAX 02.43.72.34.90

DPT. 73
GIRARD
330 CHEMIN DE LA ROTONDE
73000 CHAMBERY
TEL. 04.79.62.00.54
FAX 04.79.62.61.65

DPT. 74
SECA LOCATION
13 RUE CALIFORNIE
ZI MONT BLANC
74100 VILLE LA GRAND
TEL. 04.50.43.21.00
FAX 04.50.43.21.01

DPT. 75 VOIR 16

DPT. 76
SEEM
10 RUE CLAUDE CHAPPE
76300 SOTTEVILLE LES ROUENS
TEL. 02.35.35.73.24.76
FAX 02.35.73.88.84

DPT. 77 VOIR 16

DPT. 78 VOIR 16

DPT. 79
REDIEN
374 AVENUE DE PARIS
79000 NIORT
TEL. 05.49.33.04.42
FAX 05.49.33.52.34

DPT. 80 VOIR 16

DPT. 81 VOIR 16

DPT. 82 VOIR 16

DPT. 83
GAY & FILS
QUARTIER SAINT HERMENTAIRE
83300 DRAGUIGNAN
TEL. 04.94.68.04.72
FAX 04.94.68.82.02

DPT. 84
EITB
157 ROUTE MONTFAVET
84000 AVIGNON
TEL. 04.90.87.64.23
FAX 04.90.88.91.67

DPT. 85
GIRARD
ZI SUD
RUE ARTISANS
85000 LA ROCHE SUR YON
TEL. 02.51.05.56.29
FAX 02.51.05.57.73

DPT. 86 VOIR 16

DPT. 87 VOIR 16

DPT. 88
TOUSSAINT
30 GRANDE RUE
88260 SANS VALOIS
TEL. 03.29.07.52.33
FAX 03.29.07.53.89

DPT. 89
PICHON
ZONE DES VAUGUILLETES
89100 SENS
TEL. 03.86.65.22.57
FAX 03.86.64.18.23

DPT. 90 VOIR 16

DPT. 91 VOIR 16

DPT. 92 VOIR 16

DPT. 93
SOSELEC
67 RUE RACINE
93320 ROMAINVILLE
TEL. 01.48.57.30.91
FAX 01.48.57.50.78

DPT. 94 VOIR 16

DPT. 95 VOIR 16

DPT. 96 VOIR 16

DPT. 97
SOMATE
345 IMPASSE AUGUSTIN
FRESNEL
97122 BAI MAHAULT
TEL. 05.90.26.74.97
FAX 05.90.26.88.19

MECC ALTE SERVICE WORLDWIDE

AFRICA

ALGERIA
DIESELEC
7 Rue Kaddour Rahim
HUSSEIN - Dey
ALGER
ALGERIE
Tel : 00 213 21 49 50 54 - 55 - 56
FAX : 00 213 21 23 47 68

ANGOLA
MACONANG LDA
RUA MANUEL AUGUSTO DOS
SANTOS, 28 - 1°
LUANDA
TEL 00244-2396017
FAX 00244-2330876

EGYPT
THE PIPELINES SERVICES CO.
BARKI BROS
9, EL-KAMEL MOHAMED St.
ZAMALEK
CAIRO EGYPT
TEL (02) 7365544 / 7369217
FAX (02) 7361373

KENYA
CGM AFRICA
COMPANY GENERATOR
MACHINES (K) LIMITED
P.O. BOX 230 MTWAPA
TEL +254 +11 473208 - 473170
FAX +254 +11 475625

LESOTHO
REFER TO SOUTH AFRICA

MALAWI
REFER TO SOUTH AFRICA

MOZAMBIQUE
REFER TO SOUTH AFRICA

NAMIBIA
ELWERE
5,BOHR STREET
WINDHOEK - NAMIBIA
P.O.BOX 80380 - WINDHOEK
NAMIBIA
TEL 061/228298 - 230713
FAX 061/33921

NIGERIA
INTERNATIONALDIESELSALES LTD
198B ISALE EKO AVE
DOLPHIN ASTATE
IKOYI - LAGOS - NIGERIA
TEL 01/2694430
FAX 01/2694458

SOUTH AFRICA
SALISTER DIESELS (PTY) LTD
3 LEEWENHOEK STREET
PO BOX 1048
VEREENIGING 1930
RSA.
TEL +27 16 422 5501
FAX +27 16 422 1697/0607

SWAZILAND
REFER TO SOUTH AFRICA

TANZANIA
REFER TO SOUTH AFRICA

TUNISIA
PROMOTECHNI S.A.
Z.I. - CITE DISPENSAIRE
2013 BEN AROUS
TEL 01/385990
FAX 01/383509

ZAMBIA
REFER TO SOUTH AFRICA

ZIMBABWE
REFER TO SOUTH AFRICA

NORTH AMERICA

U.S.A. & CANADA
MAGIL CORPORATION
500 OAKWOOD ROAD
LAKE ZURICH, IL, 60047 (USA)
TEL 847/550-0530
FAX 847/550-0528

CENTRAL AMERICA

EL SALVADOR
LA CASA CASTRO S.A.
CALLE RUBEN DARIO N. 1027
SAN SALVADOR C.A.
TEL 503/711177
FAX 503/229256
TELEX 20556 CASTROL

HONDURAS
AGRINSA
1a AV 10 Y 11 CALLE SE
BARRIO MEDINA
SAN PEDRO SULA
TEL 504/576407
FAX 504/576649

MEXICO
INDUSTRIAL FUNDIDORA VALSI
SA DE C.V.
HEROES FERROCARRILEROS
N 283 COL AURORA
C.P. 44440 GUADALAJARA
JALISCO
TEL 38/119547
FAX 38/122236
TELEX 683246 COVAME

REPUBLICA DOMINICANA
PATIÑO C.ELECTRICIDAD BOBINADO
AV.HERMANAS MIRABAL #632
VILLA MELLA
SANTO DOMINGO
TEL 809/5695228
FAX 908/5687248

SOUTH AMERICA

ARGENTINA
CASA FENK SACIFI
J.B. ALBERDI 7138
1440 BUENOS AIRES
TEL 1/6870000
FAX 1/6871871

CHILE
LUREYE IND.
ELECTROMECANICAS
S.A.C.E.I.
VICUNA MECKENNA 1503 -
SANTIAGO
TEL 02/5561723 - 5555487
FAX 02/5552465
TELEX 645529 LUREYE CT

ECUADOR
MAQSUM CIA LTDA
AV.J. AROSEMENA, KM 1.1/2
GUAYAQUIL
TEL 04/20 - 1339, 20 - 2618
FAX 04/20 - 0953

PERU'
MABECO TRADING SYSTEM
AV.AVIACION, 3297
LIMA
TEL 014/75 - 5336
FAX 014/76 - 3537

VENEZUELA
RIMES ELECTRO MECANICA C.A.
AV. INTERCOMUNAL
CIUDAD OJEDA 4019
ZULIA
TEL +58 (265) 641-1763
FAX +58 (265) 641-3261
web site : www.rimes.com.ve

BOLIVIA
IMPORTADORA Y
DISTRIBUIDORA TOA
AV.CANHOTO,100
SANTA CRUZ DE LA SIERRA
TEL 03/32 - 1272, 32 - 6303
FAX 03/34 - 0485

COLOMBIA
ENERGIA & POTENCIA
CRA.45 A
66 A 100 ITAGUI
ANYIOQUIA
COLOMBIA
TEL 3741717
FAX 3737850

PARAGUAY
GOTZE INGENIERIA
MCAL ESTIGARRIBIA, KM 9
ASUNCION
TEL 021/50 - 9231, 50 - 9232
FAX 021/67 - 2779

URUGUAY
FIVISA - FIERRO VIGNOLI S.A.
AV.URUGUAY, 1274
MONTEVIDEO
TEL 02/92 - 1230
FAX 02/92 - 0808

BRASILE
REFER TO FACTORY

MIDDLE EAST

CYPRUS
M.KYRIACOU AND SON LTD
P.O.BOX 5460
NICOSIA CIPRO
TEL 02/438123
FAX 02/437171
TELEX 3838 KYRIACOU CY

ISRAEL
SHMERLING SYNCHRO
HAAVODA ST
IND. ZONE RAMLA
72100 P.O. BOX 347
TEL 972 89210080
FAX 972 89210087

LEBANON
HASSANIEN CO
FOR TRADING & INDUSTRY
B.P.380 - SAIDA
TEL +961 7 222 308
FAX +961 7 223 063

SYRIA
REFER TO FACTORY

UNITED ARAB EMIRATES
AIKAH ESTABLISHMENT
PO BOX 5804 AIRPORT ROAD
DUBAI
TEL 00971 4 2955999
FAX 00971 4 2955599

IRAN
DIESEL SAZ CO.
N°1, 3TH FLOOR EGHTEHAD
BLDG
BOUSHEHRI ALLEY SADI AVE
TEHRAN
TEL. 021/301585
FAX 021/399349

JORDAN
CONSOLIDATED
INTERNATIONAL TRADERS
PO BOX 925237
AMMAN 11110 JORDAN
TEL 00962 6 5692578
FAX 00962 6 5696259

SAUDI ARABIA
AL-FADDAGHI INDUSTRIAL
COMPLEX
K.S.A PO BOX 26162
RIYADH 11486
SAUDI ARABIA
C.R 1010145258
TEL 00 966 1 4953000
FAX 00 966 1 4954000

TURKEY
AKSA MAKINA SANAYI A.S.
BARBAROS BULLVARI 91
80690 BESIKTAS - INSTANBUL
TEL 212/2616380
FAX 212/5504157
TELEX 27382 AKSM TR

YEMEN
ABU ALREAJAL TRADING CO.
PoBox 17024 ZUBEIRY
St. SANA'A YEMEN
TEL 00967-1 272-519
FAX 00967-1 279-025
e-mail : abualrejal@y.net.ye

IRAQ
HASSANEIN Co.
DISTRICT : AL - WIHDA
ST. 906, ALLEY No. 20
BLDG.No. 20/1
TEL 00964-1-7183947
FAX 00964-1-7183947
e-mail : hassanen@uruklink.net

KUWAIT
REFER TO SAUDI ARABIA

NEAR EAST

INDIA
ASIAN POWER CONTROLS LTD
96 ARACDIA NARIMAN POINT
MUMBAI 400021
TEL 9122-22832281-22845232
FAX 9122-22025083

PAKISTAN
REFER TO FACTORY

SRI LANKA
REFER TO FACTORY

FAR EAST

AUSTRALIA
MECC ALTE ALTERNATORS PTY
POB 1046 UNIT 5 - 17/19
CHURCHILL ROAD NTH
DRY CREEK - ADELAIDE
SOUTH AUSTRALIA 5094
TEL +61 08/83498422
FAX +61 08/83498455

INDONESIA
REFER TO FACTORY

PHILIPPINES
REFER TO FACTORY

TAIWAN
JEMMYTEX INTERNATIONAL
CORP.
3FL NO 35
FU HSING SOUTH ROAD SEC 2
TAIPEI 10841
TAIWAN R.O.C.
TEL 02/754 - 9449 - 51
FAX 02/754 - 9213

VIETNAM
in HO CHI MINH CITY
HUU TOAN CO. LTD
HOA LAN, THUAN GIAO, THUAN AN,
BINH DUONG, VIETNAM
TEL 84-650-746 558
FAX 84-650-746 496
in HANOI
66 THAI HA, DONG DA, HANOI,
VIETNAM
TEL 84-04-857 0199
FAX 84-04-537 2288
in DANANG
251 HOANG DIEU, HAI CHAU,
DANANG, VIETNAM
TEL 84-0511-830206
FAX 84-0511-582199

CHINA
REFER TO FACTORY

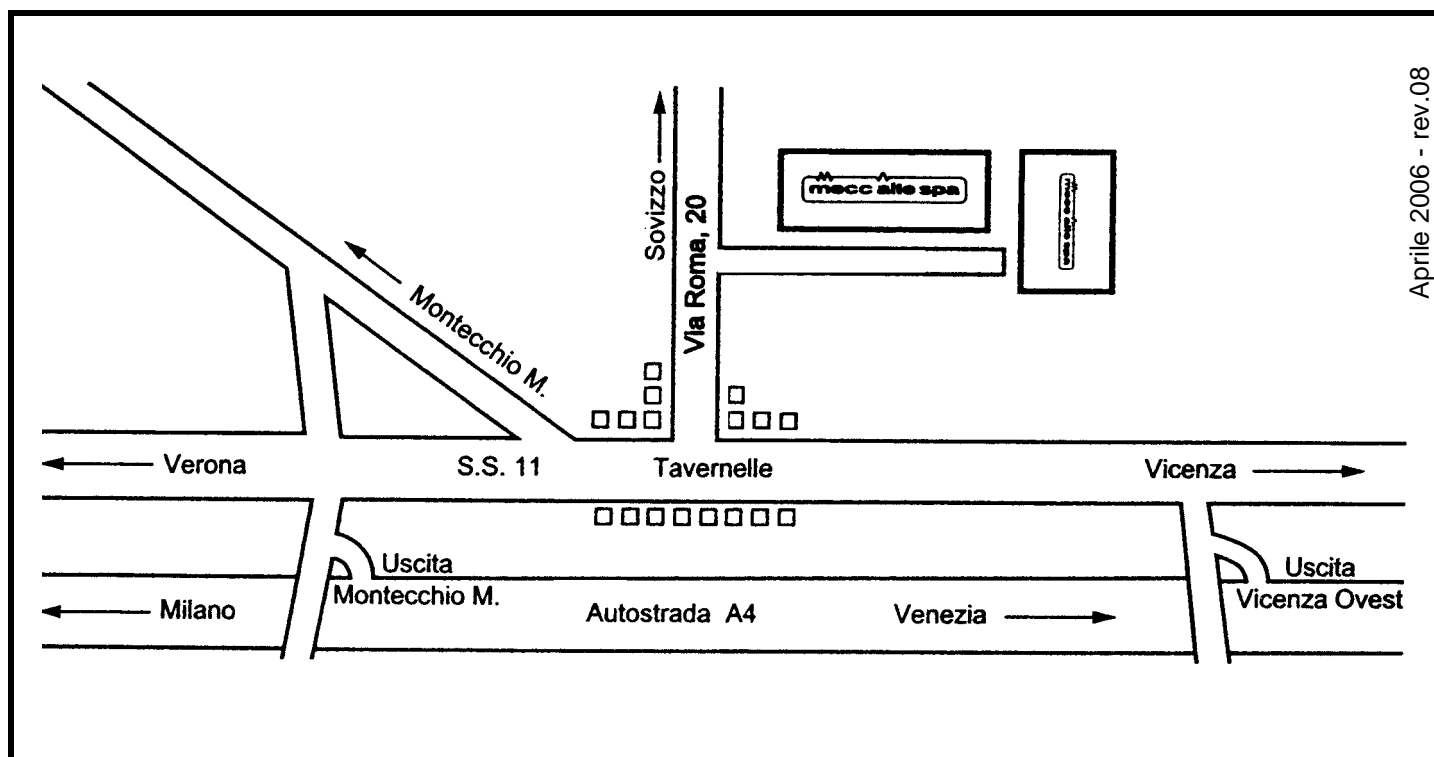
JAPAN
REFER TO FACTORY

SINGAPORE
MECC ALTE (F.E.) PTE LTD
19 KIAN TECK DRIVE
628836 SINGAPORE
TEL +65 62 657122
FAX +65 62 653991

THAILAND
REFER TO FACTORY

HONG KONG
REFER TO FACTORY

NEW ZEALAND
V.M.DIESELS (NZ) LTD
107 NELSON STREET
P.O. BOX 38 - 370
PETONE
TEL 04/9398586
FAX 04/9398588



FRANCE

MECC ALTE INTERNATIONAL S.A.
Z.E.LA GAGNERIE
16330 ST.AMANT DE BOIXE
TEL. 0545/397562 FAX 0545/398820
e-mail : mecc.alte@meccalte.fr

UNITED KINGDOM

MECC ALTE U.K LTD
6 LANDS' END WAY
OAKHAM RUTLAND LE 15 6RF
TEL. 1572/771160 FAX 1572/771161
e-mail : gen@meccalte.co.uk

DEUTSCHLAND

MECC ALTE GENERATOREN GmbH
ENSENER WEG 21
D-51149 KÖLN
TEL. 0 22 03 / 50 38 10 FAX 0 22 03 / 50 37 96
e-mail : info@meccalte.de

POLSKA

MECC ALTE GENERATOREN GmbH
SPOLKA Z O.O.
PRZEDSTAWICIELSTWA W POLSCE
SKIERDY-OSIEDLE JABLONIE
PL 05-100 NOWY DWOR MAZOWIECKI
TEL 48(0)22/7755603 FAX 48(0)22/7755680
e-mail : biuro@meccalte.com.pl

ESPAÑA

MECC ALTE ESPAÑA S.A.
POLIGONO INDUSTRIAL
CASAGRANDE PARCELA 12 C
03180 TORREVIEJA (ALICANTE)
TEL. 096/6702152 FAX 096/6700103
e-mail : gerencia@meccalte.es

AUSTRALIA

MECC ALTE ALTERNATORS PTY LTD
POB 1046 UNIT 5 17/19 CHURCHILL ROAD NTH
DRY CREEK - ADELAIDE - SOUTH AUSTRALIA 5094
TEL. +61 08/83498422 FAX +61 08/83498455
e-mail : sales@meccalte.com.au

FAR EAST

MECC ALTE (F.E.) PTE LTD
19 KIAN TECK DRIVE
SINGAPORE 628836
TEL. +65 62 657122 FAX +65 62 653991
e-mail : mafe@pacific.net.sg

U.S.A. AND CANADA

MAGIL CORPORATION
500 OAKWOOD ROAD
LAKE ZURICH, IL, 60047, USA
TEL. 847/550-0530 FAX 847/550-0528
e-mail : sales@magilcorp.com



via Roma, 20 - 36051 Creazzo (VI)
Tel +39 0444 396111 - Fax +39 0444 396166
e-mail : mecc-alte-spa@meccalte.it
sito web : www.meccalte.com