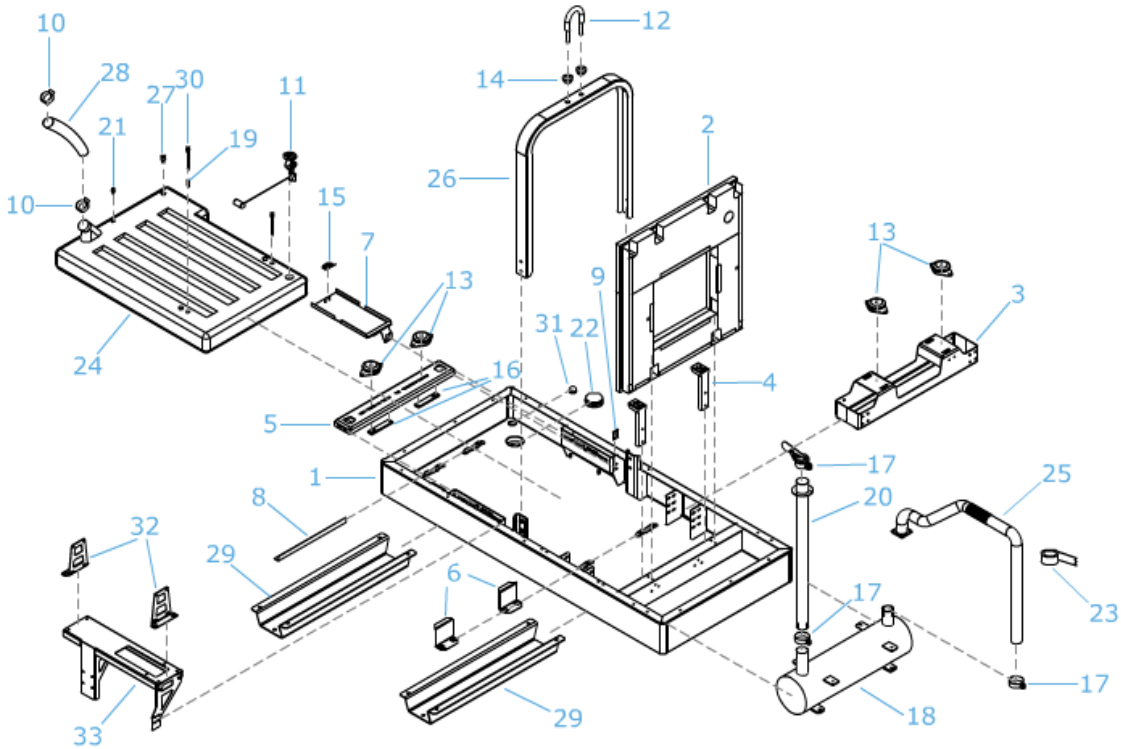


HYW-20 T5 INS

CHASIS B 10



CUBIERTA B 10

