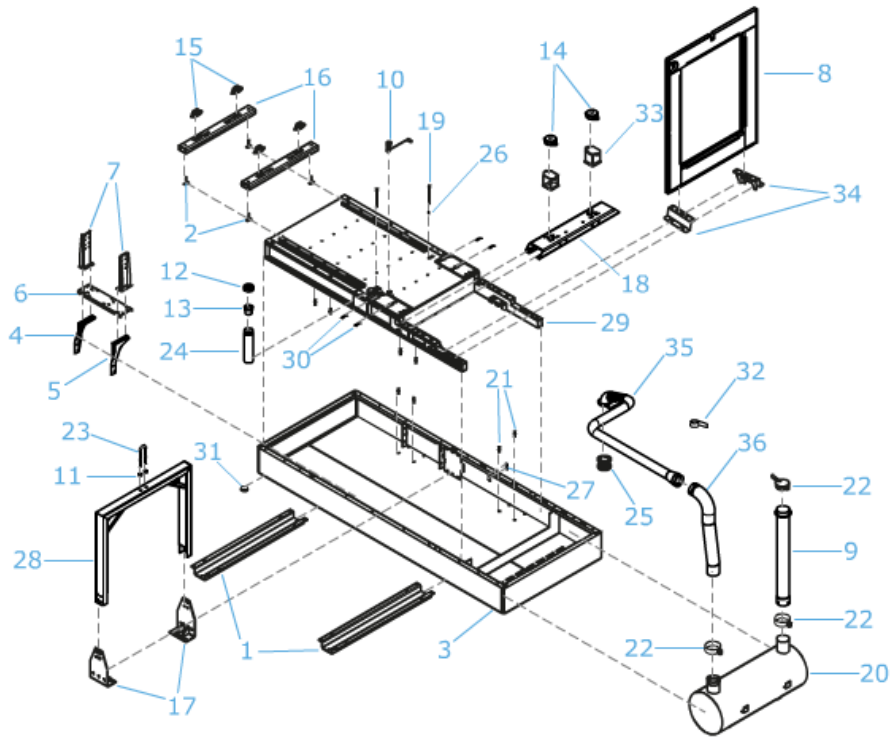


# HSW 505 T5 INS (71A)

## CHASIS H1 DC16 71A



## CUBIERTA H1 DC16 71A

