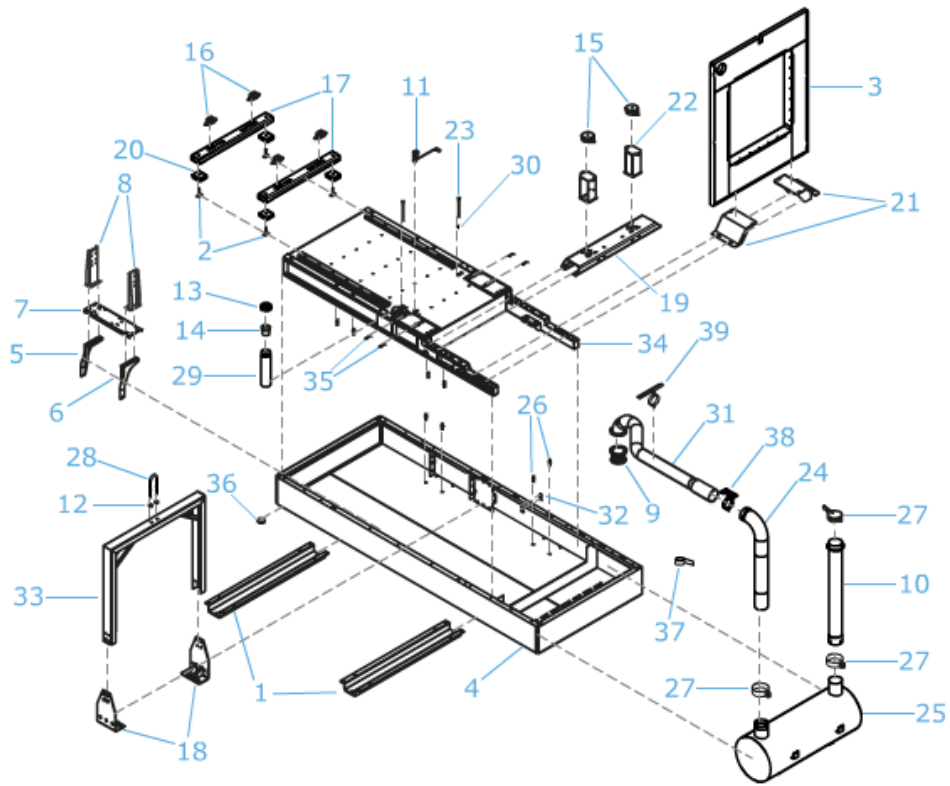


HSW 505 T5 INS (43A/44A/45A)

CHASIS H1 DC16 43A/44A/45A



CUBIERTA H1 DC16 43A/44A/45A

