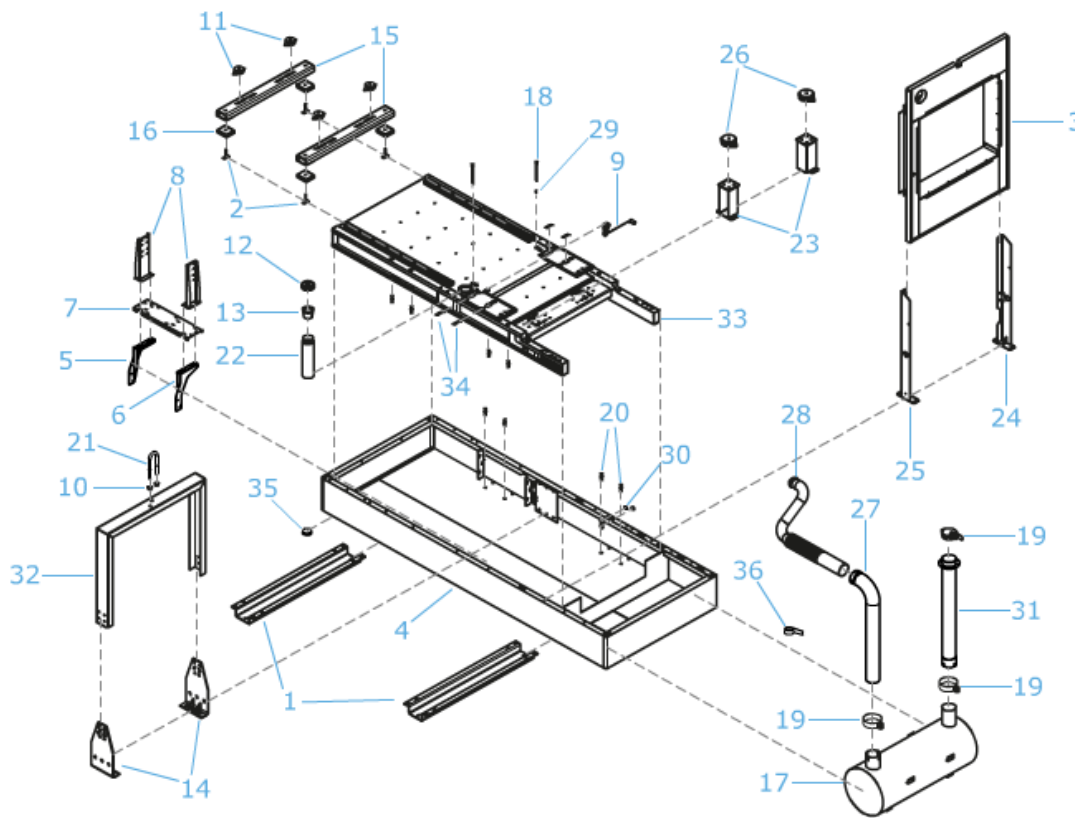


# HSW 350 T5 INS

## CHASIS G1



## CUBIERTA G1

