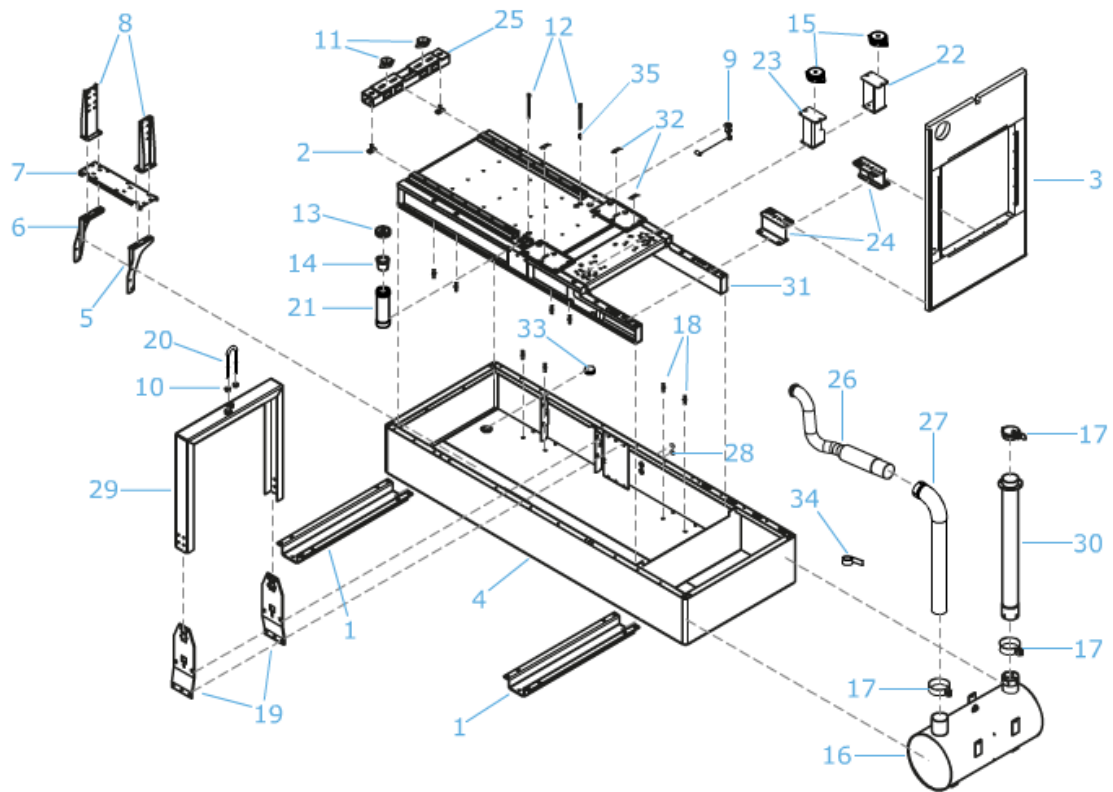


HSW 305 T5 INS (DC9 71/72A)

CHASIS F1 DC9 71A/72A



CUBIERTA F1 DC9 71A/72A

