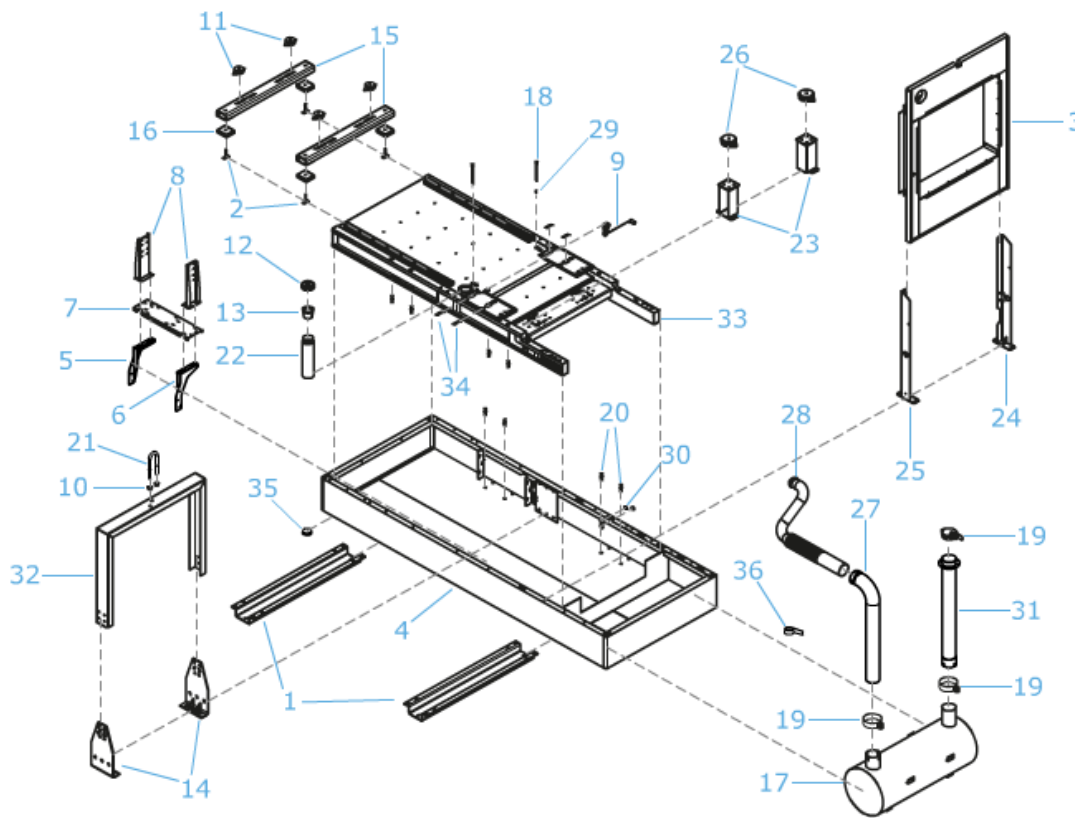


HSW 300 T5 INS

CHASIS G1



CUBIERTA G1

