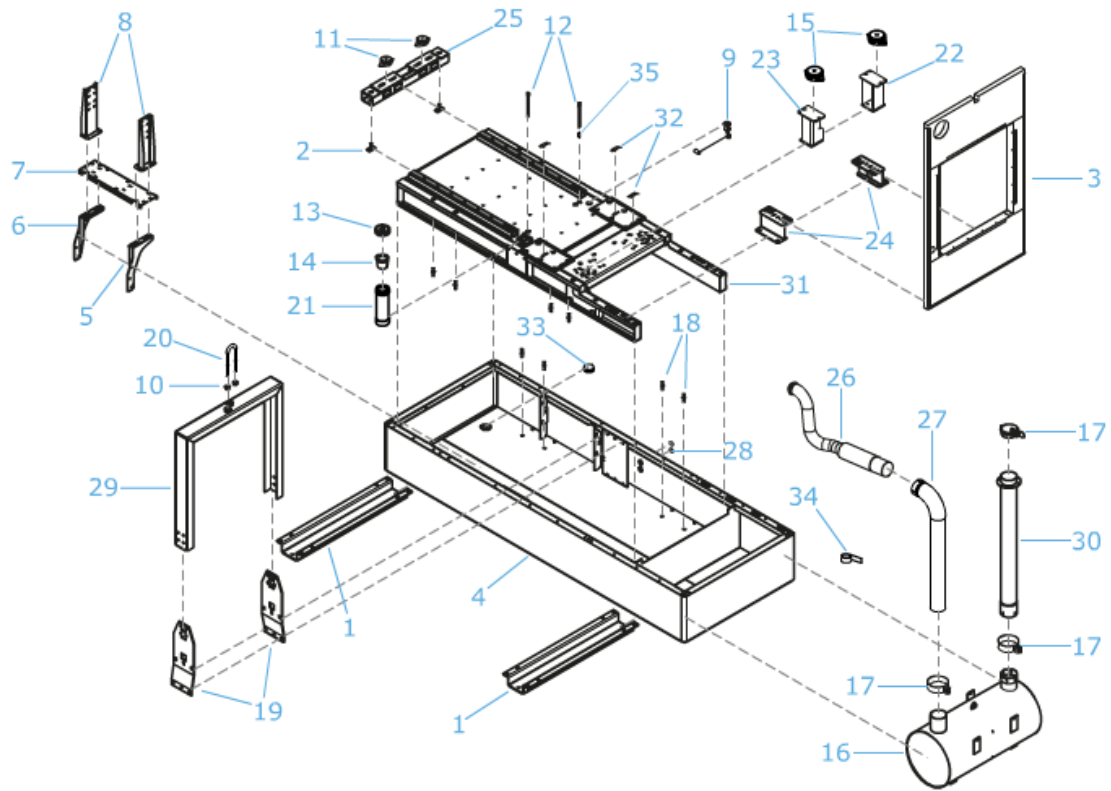


# HSW 280 T5 INS (DC9 71/72 A)

## CHASIS F1 DC9 71 A/72 A



## CUBIERTA F1 DC9 71 A/72 A

