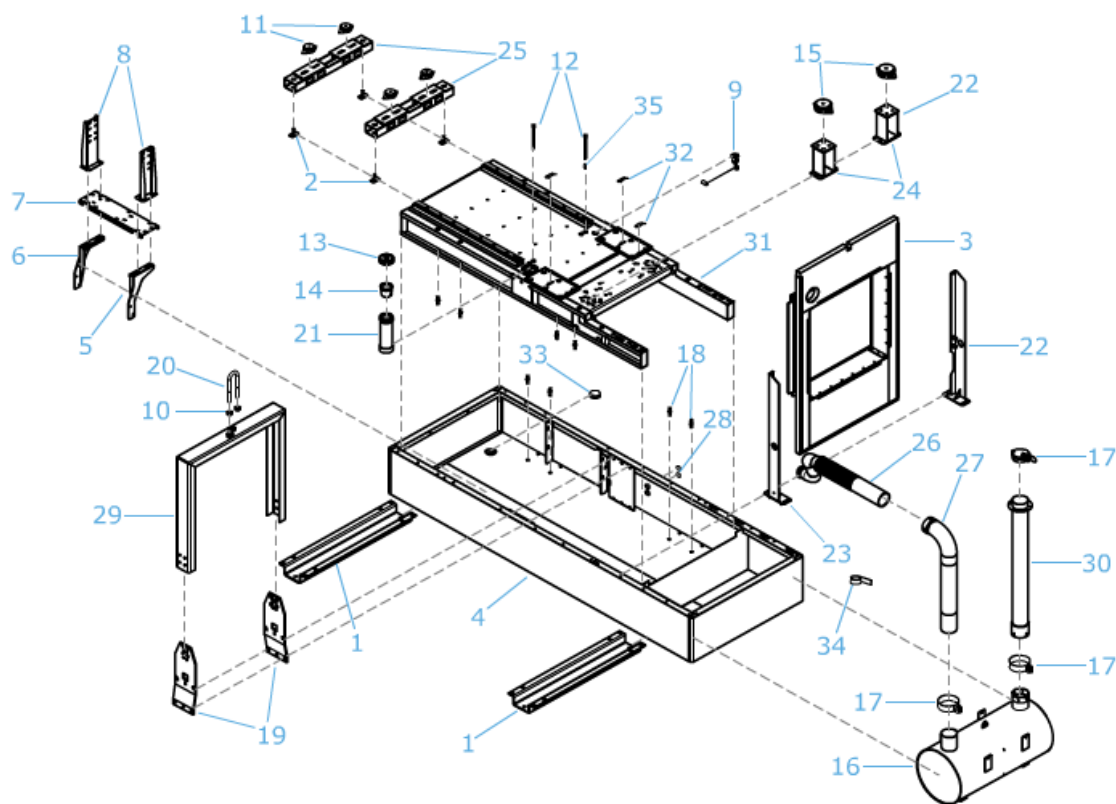


HSW 280 T5 INS (DC9 65 A)

CHASIS F1 DC9 65A



CUBIERTA F1 DC9 65A

