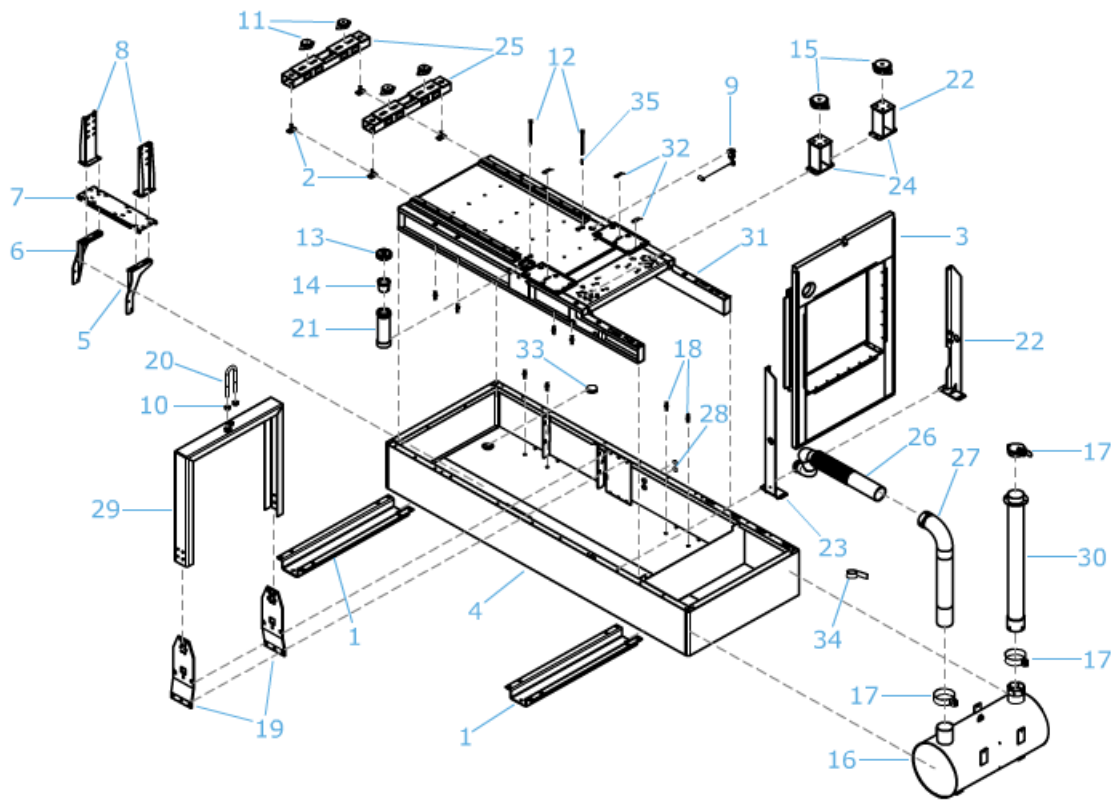


# HSW 255 T5 INS (DC9 65 A)

## CHASIS F1 DC9 65 A



## CUBIERTA F1 DC9 65 A

