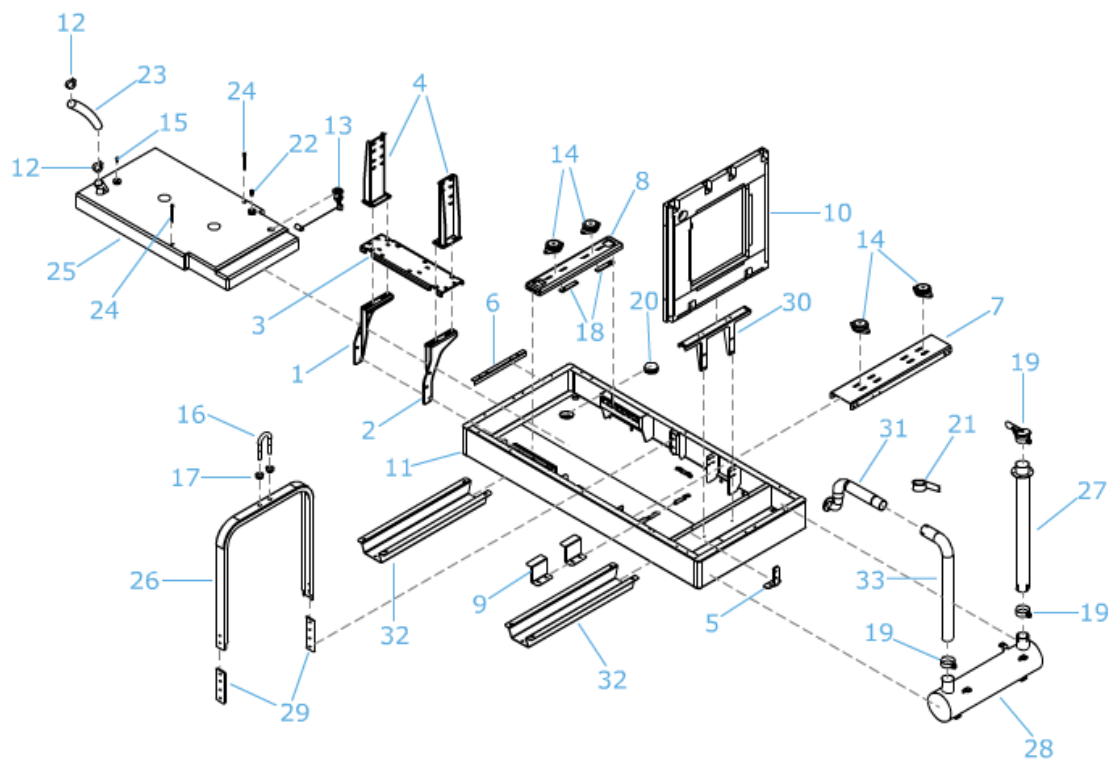


# HFW 50 T5 INS

## CHASIS C 10



## CUBIERTA B 10

