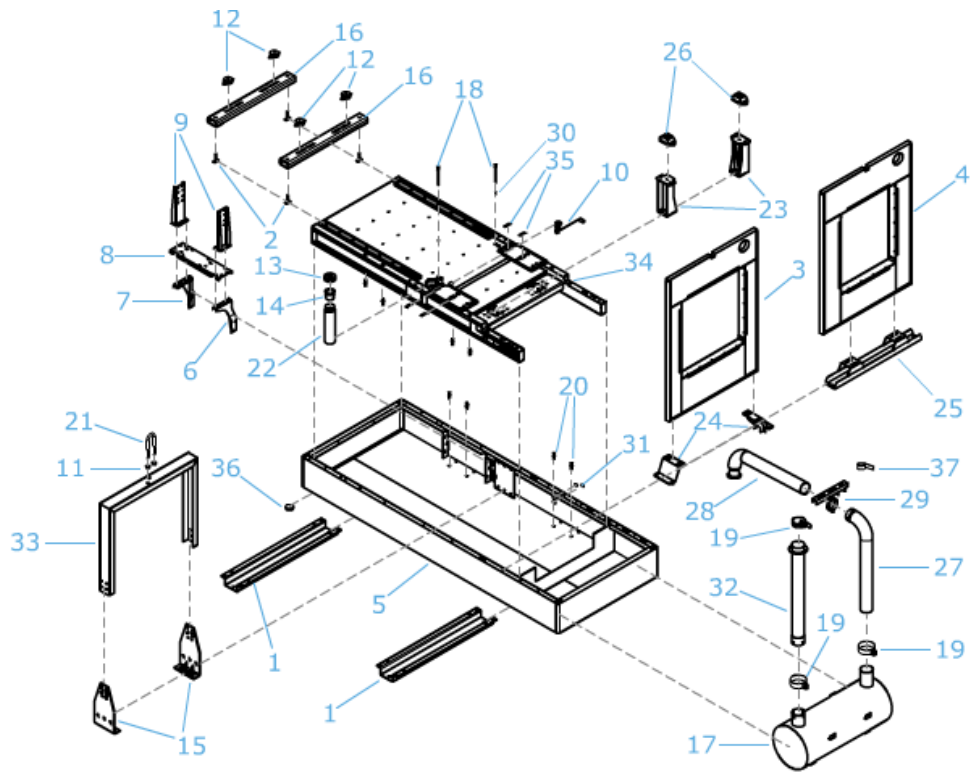


HFW 350 T5 INS

CHASIS G 1



CUBIERTA G 1

