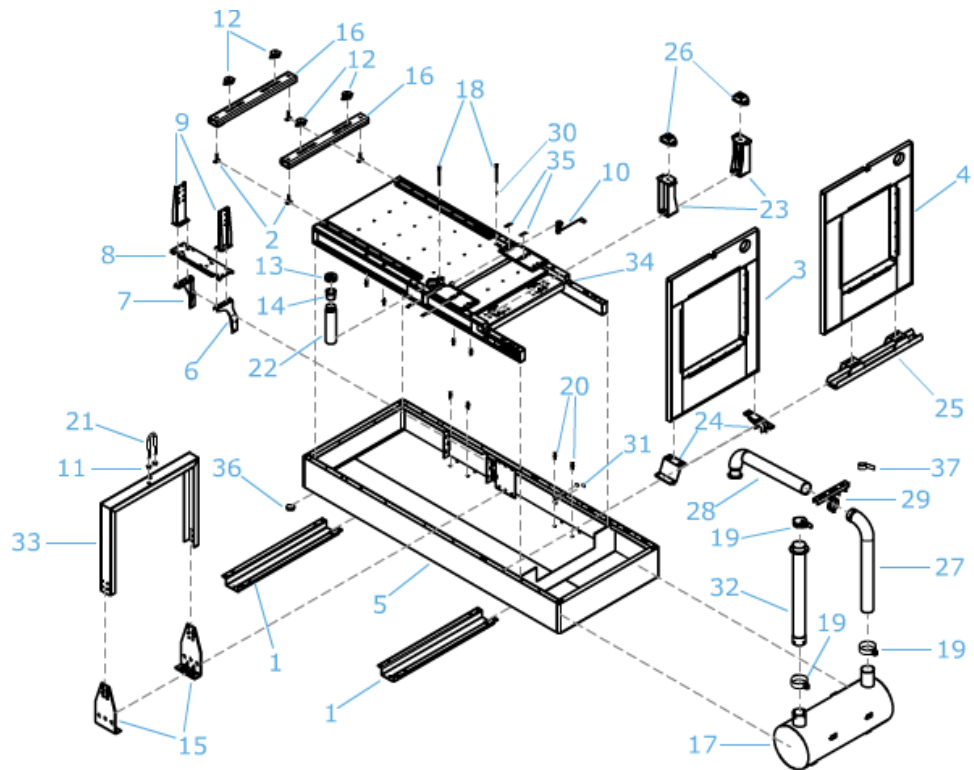


# HFW 305 T5 INS

## CHASIS G 1



## CUBIERTA G 1

