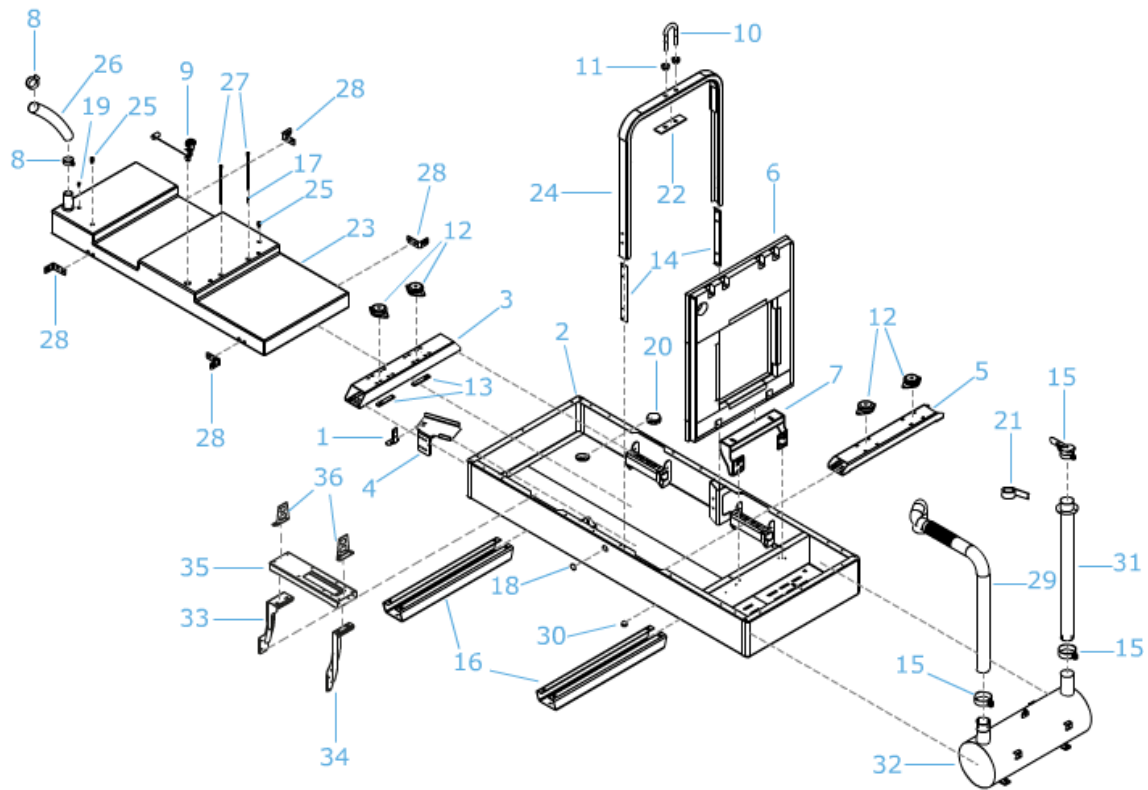


# HFW 100 T5 INS

## CHASIS D 10



## CUBIERTA D 10

